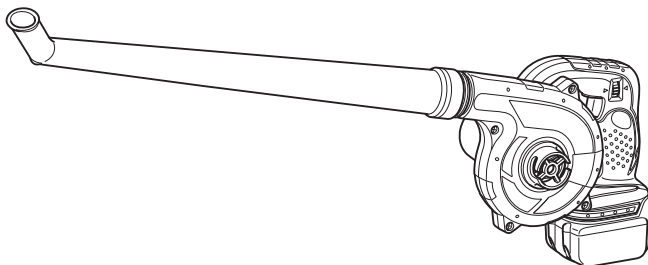
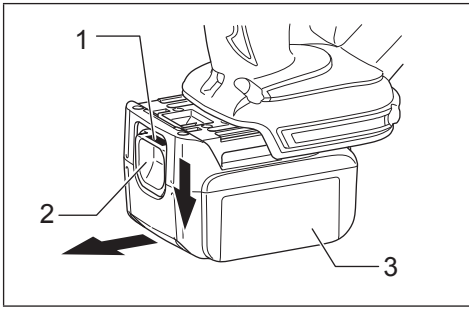




|            |                                    |                                   |
|------------|------------------------------------|-----------------------------------|
| <b>GB</b>  | <b>Cordless Blower</b>             | <b>Instruction Manual</b>         |
| <b>F</b>   | <b>Souffleur sans fil</b>          | <b>Manuel d'instructions</b>      |
| <b>D</b>   | <b>Gebläse</b>                     | <b>Gebrauchsanleitung</b>         |
| <b>I</b>   | <b>Soffiante senza fili</b>        | <b>Manuale di istruzioni</b>      |
| <b>NL</b>  | <b>Accu Bladblazer</b>             | <b>Gebruiksaanwijzing</b>         |
| <b>E</b>   | <b>Sopladora Inalámbrica</b>       | <b>Manual de instrucciones</b>    |
| <b>P</b>   | <b>Soprador a Bateria</b>          | <b>Manual de instruções</b>       |
| <b>DK</b>  | <b>Batteridrevet blæser</b>        | <b>Brugervejledning</b>           |
| <b>S</b>   | <b>Batteridreven lövblås</b>       | <b>Bruksanvisning</b>             |
| <b>N</b>   | <b>Trådløs blåser</b>              | <b>Bruksanvisning</b>             |
| <b>FIN</b> | <b>Akkukäyttöinen puhallin</b>     | <b>Käyttöohje</b>                 |
| <b>GR</b>  | <b>Φουσητήρας με μπαταρία</b>      | <b>Εγχειρίδιο οδηγιών</b>         |
| <b>TK</b>  | <b>Akülü Üfleyci</b>               | <b>Kullanım kılavuzu</b>          |
| <b>PL</b>  | <b>Dmuchawa akumulatorowa</b>      | <b>Instrukcja obsługi</b>         |
| <b>RU</b>  | <b>Аккумуляторная воздуходувка</b> | <b>Инструкция по эксплуатации</b> |
| <b>BZ</b>  | <b>Soprador a Bateria</b>          | <b>Manual de instruções</b>       |
| <b>LV</b>  | <b>Bezvadu pūtējs</b>              | <b>Lietošanas rokasgrāmata</b>    |
| <b>EE</b>  | <b>Juhtmevaba puhuja</b>           | <b>Kasutusjuhend</b>              |
| <b>LT</b>  | <b>Bevielis pūstuvvas</b>          | <b>Naudojimo instrukcija</b>      |
| <b>CH</b>  | <b>充电式吹风机</b>                      | <b>使用说明书</b>                      |

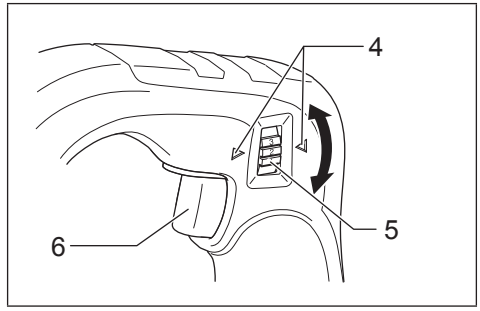
**BUB143**  
**BUB183**





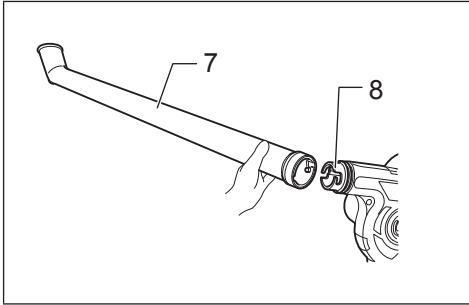
1

012938



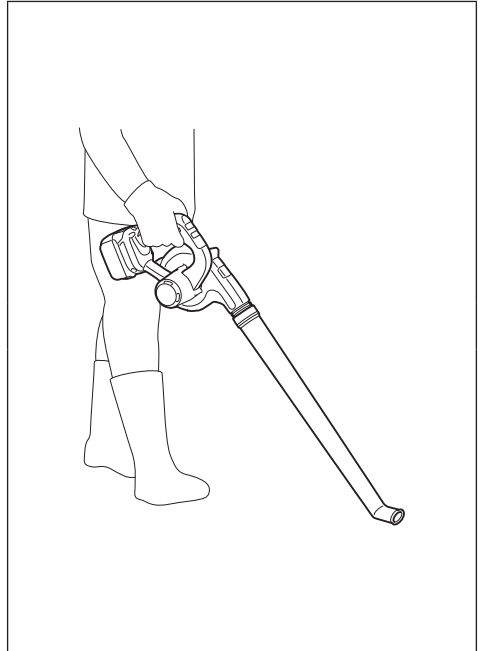
2

008313



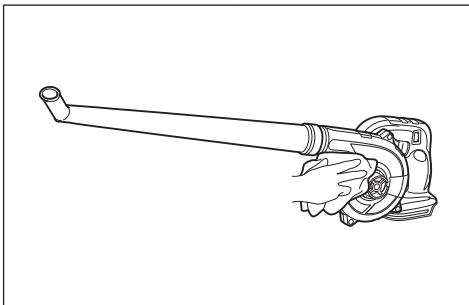
3

012900



4

012901



5

012899

**Symbols**

The following show the symbols used for the equipment. Be sure that you understand their meaning before use.

**Symboles**

Nous donnons ci-dessous les symboles utilisés pour l'outil. Assurez-vous que vous en avez bien compris la signification avant d'utiliser l'outil.

**Symbole**

Die folgenden Symbole werden für die Maschine verwendet. Machen Sie sich vor der Benutzung unbedingt mit ihrer Bedeutung vertraut.

**Simboli**

Per questo utensile vengono usati i simboli seguenti. Bisogna capire il loro significato prima di usare l'utensile.

**Symboelen**

Voor dit gereedschap worden de volgende symbolen gebruikt. Zorg ervoor dat u de betekenis van deze symbolen begrijpt alvorens het gereedschap te gebruiken.

**Símbolos**

A continuación se muestran los símbolos utilizados con esta herramienta. Asegúrese de que entienda su significado antes de usarla.

**Símbolos**

O seguinte mostra os símbolos utilizados para a ferramenta. Certifique-se de que compreende o seu significado antes da utilização.

**Symboler**

Nedenstående symboler er anvendt i forbindelse med denne maskine. Vær sikker på, at De har forstået symbolernes betydning, før maskinen anvendes.

**Symboler**

Följande symboler används för den här utrustningen. Se till att du förstår symbolernas innebörd innan du använder den.

**Symboler**

Følgende viser symbolene som brukes for utstyret. Sørg for at du forstår hva de betyr før bruk.

**Symbolit**

Laitteessa on käytetty seuraavia symboleja. Varmista ennen käyttöä, että ymmärrät niiden merkityksen.

**Σύμβολα**

Παρακάτω παρουσιάζονται τα σύμβολα που χρησιμοποιούνται για τον εξοπλισμό. Βεβαιωθείτε ότι κατανοείτε τη σημασία τους πριν από τη χρήση.

**Semboller**

Aşağıdakiler makinanız için kullanılan sembollerini göstermektedir. Kullanmadan önce manalarını anladığınızdan emin olunuz.

**Symbole**

Poniżej przedstawiono symbole stosowane w przypadku opisywanego urządzenia. Przed rozpoczęciem jego użytkowania należy się upewnić, że są one zrozumiałe.

**Символы**

Ниже приведены символы, использующиеся для оборудования. Перед использованием убедитесь, что Вы понимаете их значение.

**Símbolos**

A seguir encontram-se os símbolos usados para esta ferramenta. Assegure-se de entender o significado de cada um antes de utilizar.

**Apzīmējumi**

Šai ierīcei tiek izmantoti šādi apzīmējumi. Pirms ekspluatācijas ir jāizprot to nozīme.

**Sümbolid**

Järgmisena esitatakse varustusel kasutatavad sümbolid. Veenduge, et saate nende tähendusest enne seadme kasutamist aru.

**Simboliai**

Toliau parodyti šiai įrangai aprašyti naudojami simboliai. Įsitinkite, kad viską supratote prieš naudodami įrangą.

**标识**

以下所示为设备所用标识。在使用前，应充分理解这些标识的含义。



- Take particular care and attention.
- Veuillez travailler de façon très soignée et attentive.
- Besondere Umsicht und Aufmerksamkeit erforderlich.
- Usare molta cura e fare particolarmente attenzione.
- Besteed bijzondere zorg en aandacht!
- Preste especial atención y cuidado.
- Tenha muito cuidado e atenção.
- Vær særligt forsigtig og opmærksom.
- Var särskilt försiktig och uppmärksam.
- Vær spesielt forsiktig og oppmerksom.
- Noudata erityistä varovaisuutta.
- Απαιτείται ιδιαίτερη φροντίδα και προσοχή.
- Çok dikkatli kullanın.
- Należy zachować szczególną ostrożność.
- Соблюдайте особую осторожность и будьте особенно внимательны.
- Tenha muito cuidado e atenção.
- Ilevërojiet ɾpašu uzmanību un piesardzību.
- Olge eriti ettevaatlik ja tähelepanelik.
- Bükite ypaç atidūs ir dėmesingi.
- 特別小心和注意。



- Read instruction manual.
- Lire le mode d'emploi.
- Bitte Bedienungsanleitung lesen.
- Leggete il manuale di istruzioni.
- Lees de gebruiksaanwijzing.
- Lea el manual de instrucciones.
- Leia o manual de instruções.
- Læs brugsanvisningen.
- Läs bruksanvisningen.
- Les bruksanvisningen.
- Lue käyttöohje.
- Διαβάστε το εγχειρίδιο οδηγιών.
- Kullanna käsivuzunu okuyun.
- Należy przeczytać instrukcję obsługi.
- Прочитайте инструкцию по эксплуатации.
- Leia o manual de instruções.
- Izlasiet lietošanas rokasgrāmatu.
- Lugege kasutusjuhendit.
- Perskaitykite naudojimo instrukciją.
- 阅读使用手册。



- Keep a hand away from rotating parts.
- Gardez les mains éloignées des pièces en rotation.
- Hände von rotierenden Teilen fernhalten.
- Tenere le mani lontane dalle parti rotanti.
- Houd uw handen uit de buurt van draaiende delen.
- Mantenga las manos alejadas de las partes giratorias.
- Mantenha as mãos afastadas das peças rotativas.
- Hold hænderne på god afstand af roterende dele.
- Håll händerna borta från roterande delar.
- Hold hendene unna roterende deler.
- Pidä käsi loitolla pyörivistä osista.
- Μην πλησιάζετε τα χέρια σας στα περιστρεφόμενα εξαρτήματα.
- Ellerinizi dönen parçalardan uzak tutun.
- Nie zbliżać rąk do obracających się części.
- Держите руки подальше от вращающихся частей.
- Mantenha as mãos afastadas das peças rotativas.
- Netuviniet rokas rotējošām detaļām.
- Hoidke käsi pöörlevatest osadest eemal.
- Rankas laikykite toliau nuo judančių dalių.
- 勿将手靠近旋转部件。



- Danger; be aware of thrown objects.
- Danger : prenez garde aux objets éjectés.
- Gefahr durch herausgeschleuderte Objekte.
- Pericolo: Fare attenzione agli oggetti scagliati.
- Gevaar: wees bedacht op weggeworpen voorwerpen.
- Peligro; tenga cuidado con los objetos que salen lanzados.
- Perigo; tenha cuidado com objectos atirados.
- Fare: vær opmærksom på flyvende genstande.
- Fara – se upp för föremål som skjuts ut.
- Fare; se opp for gjenstander som blir slengt.
- Vaara, varo sinkoutuvia esineitä.
- Κίνδυνος, προσέξτε για εκτινασσόμενα αντικείμενα.
- Tehlike; sıçrayan nesnelerden korunun.
- Niebezpieczeństwo - uwaga na wyrzucane przedmioty.
- Опасно; опасность летящих предметов.
- Perigo; tenha cuidado com objetos atirados.
- Bīstamī! Uzmanieties no gaisā izsviestiem priekšmetiem.
- Oht, hoiduge lendavatest esemetest.
- Pavojus; stebėkite krentančius daiktus.
- 危险；小心投出物。



- Keep bystanders away.
- Ne laissez pas approcher les curieux.
- Umstehende fernhalten.
- Tenere lontani gli astanti.
- Houd omstanders uit de buurt.
- Mantenga alejados a los transeúntes.
- Mantenha afastado de terceiros.
- Hold omkringstående på god afstand.
- Använd på avstånd från andra personer.
- Hold tilskuere unna.
- Pidä sivustakatsojat etäällä.
- Κρατήστε τους παρευρισκόμενους σε απόσταση ασφαλείας.
- Etrafinızdaki kişilerle aletten uzak tutun.
- Osoby postronne nie powinny zbliżać się do narzędzia.
- Не допускайте окружающих лиц.
- Mantenha os espectadores afastados da área.
- Tuvumā nedrīkst būt nepiederošas personas.
- Hoidke kõrvalised isikud eemal.
- Neleiskite arti būti žmonėms.
- 勿让旁人靠近。



- Wear eye and ear protection.
- Portez des protections pour les yeux et les oreilles.
- Augen- und Gehörschutz tragen.
- Indossare le protezioni per gli occhi e le orecchie.
- Draag oog- en gehoorbescherming.
- Utilice protección para los ojos y oídos.
- Utilize protectores oculares e auriculares.
- Bær øjen- og ørebeskyttelse.
- Använd ögon- och öronskydd.
- Bruk vernebriller og hørselvern.
- Käytä suojalaseja ja kuulosuojaimia.
- Να φοράτε προστασία ματιών και ακοής.
- Koruyucu gözlüğünü ve kulaklığını takın.
- Nosić okulary ochronne i stosować odpowiednią ochronę słuchu.
- Используйте защиту для глаз и органов слуха.
- Utilize protetores oculares e auriculares.
- Valkäjiet acu un ausu aizsargus.
- Kandke silmade ja kõrvade kaitsevahendeid.
- Dėvėkite akių ir ausų apsaugas.
- 戴上护目镜和护耳装备。



- Do not expose to moisture.
- N'exposez pas l'outil à l'humidité.
- Keiner Feuchtigkeit aussetzen.
- Non esporre all'umidità.
- Stel het gereedschap niet bloot aan vocht.
- No exponer a la humedad.
- Não exponha à humidade.
- Má ikke udsættes for fugt.
- Utsätt inte för fukt.
- Má ikke utsettes for fuktighet.
- Älä altista laitetta kosteudelle.
- Να μην εκτίθεται σε υγρασία.
- Neme maruz brakmayın.
- Chronić narzędzie przed wilgocią.
- Не подвергайте воздействию влаги.
- Não exponha à umidade.
- Nepakļaujiet ierīci mitruma iedarbībai.
- Ärge jätke niiskuse kätte.
- Neleiskite sudrēkti.
- 勿暴露到湿气中。



- Only for EU countries  
Do not dispose of electric equipment or battery pack together with household waste material!  
In observance of European Directive 2012/19/EU on waste electric and electronic equipment, 2006/66/EC on batteries and accumulators and waste batteries and accumulators and their implementation in accordance with national laws, electric equipment and battery pack that have reached the end of their life must be collected separately and returned to an environmentally compatible recycling facility.
- Uniquement pour les pays de l'UE  
Ne pas jeter les appareils électriques et les batteries avec les ordures ménagères !  
Conformément aux directives européennes 2012/19/UE (relative aux déchets d'équipements électriques et électroniques) et 2006/66/CE (relative aux piles et accumulateurs ainsi qu'aux déchets de piles et accumulateurs), ainsi qu'à leur application en conformité avec les lois nationales, les appareils électriques et batteries qui ont atteint la fin de leur durée de service doivent être collectés séparément et renvoyés à un établissement de recyclage respectueux de l'environnement.
- Nur für EG-Länder  
Werfen Sie Elektrogeräte oder Akkus nicht in den Hausmüll!  
Gemäß der Europäischen Richtlinie 2012/19/EU über Elektro- und Elektronik-Altgeräte, 2006/66/EG über Batterien, Akkus sowie verbrauchte Batterien und Akkus und ihre Umsetzung gemäß den Landesgesetzen müssen Elektrogeräte und Akkus, die das Ende ihrer Lebensdauer erreicht haben, getrennt gesammelt und einer umweltgerechten Recycling-Einrichtung zugeführt werden.
- Soltanto per i Paesi dell'unione europea  
Questo apparecchio elettrico o la batteria non devono essere gettati via con i rifiuti domestici.  
In osservanza alla Direttiva Europea 2012/19/UE sugli apparecchi elettrici ed elettronici di scarto, 2006/66/CE sulle batterie e gli accumulatori, e sulle batterie e gli accumulatori esausti, e la sua implementazione secondo le leggi locali, gli apparecchi elettrici e le batterie che hanno raggiunto la fine della loro vita di servizio devono essere raccolti separatamente e portati in un centro di smaltimento ecocompatibile.
- Alleen voor EU-landen  
Geef elektrisch gereedschap of accu's niet met het huisvuil mee!  
Volgens de Europese richtlijn 2012/19/EU inzake oude elektrische en elektronische apparaten, richtlijn 2006/66/EC inzake batterijen en accu's en wegwerpbatterijen, en de toepassing daarvan binnen de nationale wetgeving, dienen gebruikte elektrische apparaten en accu's die het einde van hun levensduur hebben bereikt, gescheiden te worden ingezameld en te worden afgevoerd naar een recyclebedrijf dat voldoet aan de geldende milieu-eisen.
- Sólo para países de la Unión Europea  
¡No tire aparatos eléctricos ni baterías a la basura con los residuos domésticos!  
En conformidad con la Directiva Europea 2012/19/EU sobre residuos de aparatos eléctricos y electrónicos y la Directiva Europea 2006/66/EC sobre baterías y acumuladores y residuos de baterías y de acumuladores y su aplicación de acuerdo con la legislación nacional, los aparatos eléctricos y las baterías cuya vida útil haya llegado a su fin se deberán recoger por separado y trasladar a una planta de reciclaje que cumpla con las exigencias ecológicas.

- Apenas para os países da União Europeia  
Não deite equipamentos eléctricos nem baterias no lixo doméstico!  
De acordo com as directivas europeias 2012/19/UE sobre ferramentas eléctricas e electrónicas usadas e 2006/66/CE sobre baterias e acumuladores e respectivos resíduos e a implementação dessas directivas conforme a lei nacional, as ferramentas eléctricas e as baterias que atingem o fim de sua vida útil devem ser recolhidas em separado e encaminhadas a uma instalação de reciclagem compatível com os regulamentos sobre o meio ambiente.
- Gælder kun lande i EU  
Undlad at bortskaffe elektrisk udstyr eller akkuer sammen med almindeligt husholdningsaffald!  
I henhold til EU-direktiv 2012/19/EU angående brugt elektrisk og elektronisk udstyr, 2006/66/EC angående batterier og akkumulatorer og brugte batterier og iværksættelse af bortskaffelse af batterier og akkumulatorer i overensstemmelse med nationale love, skal elektrisk udstyr og akkuer, der har nået slutningen af deres levetid, indsamles separat og afhændes til en genbrugs-facilitet, som er miljømæssigt kompatibel.
- Endast för EU-länder  
Släng inte elektrisk utrustning eller batterier tillsammans med hushållssoporna!  
I enlighet med det europeiska direktivet 2012/19/EU om avfall som utgörs av elektrisk eller elektronisk utrustning samt 2006/66/EG om batterier och akkumulatorer och förbrukade batterier och akkumulatorer och uppfyllandet av dessa i enlighet med nationella lagar, måste uttjänt elektrisk utrustning och uttjänta batterier samlas in separat och återlämnas till en miljöstation.
- Kun for EU-land  
Ikke kast elektrisk udstyr eller batteripakken sammen med husholdningsaffald!  
I henhold til EU-direktiv 2012/19/EU om afhending af elektrisk og elektronisk udstyr, 2006/66/EC om batterier og akkumulatorer og anvending af batterier og akkumulatorer, og deres implementasjon i henhold til nasjonal lovgivning, må elektrisk utstyr og batteripakker som har nådd slutten av sin levetid, samles inn separat og leveres til et miljømessig ansvarlig resirkuleringsanlegg.
- Vain EU-maat  
Älä hävitä sähkölaitteita tai akkuja tavallisen kotitalousjätteen mukana!  
Vanhoja sähkö- ja elektroniikkalaitteita koskevan EU-direktiivin 2012/19/EU ja paristoja ja akkuja sekä käytettyjä paristoja ja akkuja koskevan direktiivin 2006/66/EY ja niiden maakohtaisten sovellusten mukaisesti käytetyt sähkölaitteet ja akut on toimitettava ongelmajätteiden keräyspisteeseen ja ohjattava ympäristöstävälliseen kierrätykseen.
- Μόνο για τις χώρες της ΕΕ  
Μην απορρίπτετε τον ηλεκτρικό εξοπλισμό ή την μπαταρία μαζί με τα οικιακά απορρίμματα!  
Σύμφωνα με την Ευρωπαϊκή Οδηγία 2012/19/ΕΕ για τον ηλεκτρικό και ηλεκτρονικό εξοπλισμό, την Οδηγία 2006/66/ΕΚ για τις μπαταρίες και συσσωρευτές και τα απόβλητα μπαταριών και συσσωρευτών και την ενσωμάτωση τους σύμφωνα με την εθνική νομοθεσία, ο ηλεκτρικός εξοπλισμός και η μπαταρία που έχουν φτάσει το τέλος ζωής τους πρέπει να συλλέγονται ξεχωριστά και να επιστρέφονται σε εγκαταστάσεις περιβαλλοντικής ανακύκλωσης.
- Sadece AB ülkeleri için  
Elektrik donanımını ve akü kutusunu evsel atıklarla birlikte bertaraf etmeyiniz!  
Atık elektrik ve elektronik donanımlar ile ilgili 2012/19/AB sayılı Avrupa Direktifi ile atık pil ve akümülatörlerle ilgili 2006/66/EC sayılı Avrupa Direktifi ulusal yasalarda bu Direktifin uygulanmasına yönelik düzenlemeler uyarınca, elektrik donanımı ayrı olarak toplanıp tekrar kullanılmak üzere çevreye uyumlu bir yeniden işleme tesisine gönderilmelidir.
- Dotyczy tylko państw UE  
Nie wyrzucać urządzeń elektrycznych ani akumulatorów wraz z odpadami z gospodarstwa domowego!  
Zgodnie z dyrektywami 2012/19/UE w sprawie zużytego sprzętu elektrycznego i elektronicznego oraz 2006/66/WE, dotyczącą akumulatorów i baterii oraz zużytych akumulatorów i baterii, oraz dostosowaniem ich do prawa krajowego, zużyte urządzenia elektryczne należy segregować i przekazywać do odpowiedniego punktu zbiórki odpadów.

- Только для стран ЕС  
Не утилизируйте электрическое оборудование или батарейный блок вместе с бытовым мусором!  
Согласно Европейской Директиве 2012/19/ЕС об утилизации электрического и электронного оборудования, 2006/66/ЕС для батарей и аккумуляторов и разрядившихся батарей и аккумуляторов в соответствии с национальным законодательством и для ее выполнения в соответствии с государственными законами, электрическое оборудование и батарейный блок, срок службы которого истек, должны быть отдельно собрано и возвращено в пункт утилизации вторично используемого сырья с соблюдением требований охраны окружающей среды.
- Apenas para os países da União Europeia  
Não jogue aparelhos elétricos nem baterias no lixo doméstico!  
De acordo com a diretiva europeia 2012/19/UE sobre aparelhos elétricos e eletrônicos usados, 2006/66/CE sobre baterias e acumuladores e respectivos resíduos e a implementação dessas diretivas conforme a lei nacional, os aparelhos elétricos e as baterias que atingem o fim de sua vida útil devem ser recolhidos em separado e encaminhados a uma instalação de reciclagem compatível com os regulamentos sobre o meio ambiente.
- Tikai ES valstīm  
Neizmetiet elektriskās iekārtas un akumulatorus kopā ar mājāsaimniecības atkritumiem!  
Ievērojot Eiropas Direktīvu 2012/19/ES par elektrisko un elektronisko iekārtu atkritumiem un Direktīvu 2006/66/EK par baterijām un akumulatoriem, un bateriju un akumulatoru atkritumiem, kā arī īstenojot tās saskaņā ar valsts tiesību aktiem, visas elektriskās iekārtas, kam beidzies ekspluatācijas laiks, jāsavāc daļiņi un jānodod videi nekaitīgā pārstrādes iekārtā.
- Ainult ELi riikidele  
Ärge visake elektriseadmeid ega akusid olmeprügi hulka!  
Järgides Euroopa Liidu direktiivi 2012/19/EL elektri- ja elektroonikaseadmete jäätmete kohta, direktiivi 2006/66/EÜ, mis käsitleb patareisid ja akusid ning patarei- ja akujäätmeid, ja nende rakendamist vastavalt siseriiklikule õigusele, tuleb oma kasutusea lõpule jõudnud elektriseadmed ja akud eraldi kokku koguda ning tagastada taaskäitlusega tegelevatele keskkonnahoidlikele asutustele.
- Tik ES šalims  
Neišmeskite elektros įrangos arba akumuliatorių kartu su buitiniems šiukšlėmis!  
Laikantis Europos direktyvos 2012/19/ES dėl elektros ir elektroninės įrangos atliek, 2006/66/EB dėl maitinimo elementų ir akumuliatorių bei j taikymo pagal vietinius įstatymus, elektros įranga ir akumulatoriai, pasibaigus j eksploatacijos laikui, privalo būti atskirai surenkami ir gražinami perdirbti j perdirbimo gamyklą.
- 仅适用于欧盟国家  
切勿将电气设备或电池组和家庭废物一起随意丢弃!  
符合欧盟关于报废电气电子设备的2012/19/EU指令、关于蓄电池的2006/66/EC指令，应按照国家法律处理报废的蓄电池，已达到使用限度的报废电气设备及电池组应单独收集，并交回环保回收组织。



**Explanation of general view**

|                     |                             |                 |
|---------------------|-----------------------------|-----------------|
| 1 Red indicator     | 4 Pointer                   | 7 Garden nozzle |
| 2 Button            | 5 Air volume adjusting dial | 8 Blower outlet |
| 3 Battery cartridge | 6 Switch trigger            |                 |

**SPECIFICATIONS**

| Model                              | BUB143          |        | BUB183          |        |
|------------------------------------|-----------------|--------|-----------------|--------|
| Air volume                         | 0 – 2.6 m³/min. |        | 0 – 2.6 m³/min. |        |
| No load speed (min <sup>-1</sup> ) | 0 – 18,000      |        |                 |        |
| Overall length                     | 827 mm          | 829 mm | 843 mm          | 845 mm |
| Net weight                         | 1.7 kg          | 1.8 kg | 1.7 kg          | 1.9 kg |
| Rated voltage                      | D.C. 14.4 V     |        | D.C. 18 V       |        |
| Battery cartridge                  | BL1415          | BL1430 | BL1815          | BL1830 |

- Due to our continuing program of research and development, the specifications herein are subject to change without notice.
- Specifications and battery cartridge may differ from country to country.
- Weight, with battery cartridge, according to EPTA-Procedure 01/2003

ENE081-1

**Intended use**

The tool is intended for blowing debris.

GEA006-2

**General Power Tool Safety Warnings**

**⚠ WARNING** Read all safety warnings and all instructions. Failure to follow the warnings and instructions may result in electric shock, fire and/or serious injury.

**Save all warnings and instructions for future reference.**

The term “power tool” in the warnings refers to your mains-operated (corded) power tool or battery-operated (cordless) power tool.

**Work area safety**

1. **Keep work area clean and well lit.** Cluttered or dark areas invite accidents.
2. **Do not operate power tools in explosive atmospheres, such as in the presence of flammable liquids, gases or dust.** Power tools create sparks which may ignite the dust or fumes.
3. **Keep children and bystanders away while operating a power tool.** Distractions can cause you to lose control.

**Electrical safety**

4. **Power tool plugs must match the outlet. Never modify the plug in any way. Do not use any adapter plugs with earthed (grounded) power tools.** Unmodified plugs and matching outlets will reduce risk of electric shock.

5. **Avoid body contact with earthed or grounded surfaces such as pipes, radiators, ranges and refrigerators.** There is an increased risk of electric shock if your body is earthed or grounded.
6. **Do not expose power tools to rain or wet conditions.** Water entering a power tool will increase the risk of electric shock.
7. **Do not abuse the cord. Never use the cord for carrying, pulling or unplugging the power tool. Keep cord away from heat, oil, sharp edges or moving parts.** Damaged or entangled cords increase the risk of electric shock.
8. **When operating a power tool outdoors, use an extension cord suitable for outdoor use.** Use of a cord suitable for outdoor use reduces the risk of electric shock.
9. **If operating a power tool in a damp location is unavoidable, use a ground fault circuit interrupter (GFCI) protected supply.** Use of an GFCI reduces the risk of electric shock.

**Personal safety**

10. **Stay alert, watch what you are doing and use common sense when operating a power tool. Do not use a power tool while you are tired or under the influence of drugs, alcohol or medication.** A moment of inattention while operating power tools may result in serious personal injury.
11. **Use personal protective equipment. Always wear eye protection.** Protective equipment such as dust mask, non-skid safety shoes, hard hat, or hearing protection used for appropriate conditions will reduce personal injuries.
12. **Prevent unintentional starting. Ensure the switch is in the off-position before connecting to power source and/or battery pack, picking up or carrying the tool.** Carrying power tools with your finger on the switch or energising power tools that have the switch on invites accidents.
13. **Remove any adjusting key or wrench before turning the power tool on.** A wrench or a key left attached to a rotating part of the power tool may result in personal injury.
14. **Do not overreach. Keep proper footing and balance at all times.** This enables better control of the power tool in unexpected situations.

15. **Dress properly. Do not wear loose clothing or jewellery. Keep your hair, clothing, and gloves away from moving parts.** Loose clothes, jewellery or long hair can be caught in moving parts.
16. **If devices are provided for the connection of dust extraction and collection facilities, ensure these are connected and properly used.** Use of dust collection can reduce dust-related hazards.

#### **Power tool use and care**

17. **Do not force the power tool. Use the correct power tool for your application.** The correct power tool will do the job better and safer at the rate for which it was designed.
18. **Do not use the power tool if the switch does not turn it on and off.** Any power tool that cannot be controlled with the switch is dangerous and must be repaired.
19. **Disconnect the plug from the power source and/or the battery pack from the power tool before making any adjustments, changing accessories, or storing power tools.** Such preventive safety measures reduce the risk of starting the power tool accidentally.
20. **Store idle power tools out of the reach of children and do not allow persons unfamiliar with the power tool or these instructions to operate the power tool.** Power tools are dangerous in the hands of untrained users.
21. **Maintain power tools. Check for misalignment or binding of moving parts, breakage of parts and any other condition that may affect the power tool's operation. If damaged, have the power tool repaired before use.** Many accidents are caused by poorly maintained power tools.
22. **Keep cutting tools sharp and clean.** Properly maintained cutting tools with sharp cutting edges are less likely to bind and are easier to control.
23. **Use the power tool, accessories and tool bits etc. in accordance with these instructions, taking into account the working conditions and the work to be performed.** Use of the power tool for operations different from those intended could result in a hazardous situation.

#### **Battery tool use and care**

24. **Recharge only with the charger specified by the manufacturer.** A charger that is suitable for one type of battery pack may create a risk of fire when used with another battery pack.
25. **Use power tools only with specifically designated battery packs.** Use of any other battery packs may create a risk of injury and fire.
26. **When battery pack is not in use, keep it away from other metal objects, like paper clips, coins, keys, nails, screws or other small metal objects, that can make a connection from one terminal to another.** Shorting the battery terminals together may cause burns or a fire.
27. **Under abusive conditions, liquid may be ejected from the battery; avoid contact. If contact accidentally occurs, flush with water. If liquid contacts eyes, additionally seek medical help.** Liquid ejected from the battery may cause irritation or burns.

#### **Service**

28. **Have your power tool serviced by a qualified repair person using only identical replacement parts.** This will ensure that the safety of the power tool is maintained.
29. **Follow instruction for lubricating and changing accessories.**
30. **Keep handles dry, clean and free from oil and grease.**

ENB116-5

#### **BLOWER SAFETY WARNINGS**

1. **Always use protective goggles, a cap and mask when using the blower.**
2. **Never point the nozzle at anyone in the vicinity when using the blower.**
3. **Warning — Electric shock could occur if used on wet surfaces. Do not expose to rain. Store indoors.**
4. **Never block suction inlet and/or blower outlet.**
  - **Do not block suction inlet or blower outlet to clean up in dusty areas.**
  - **Do not use the blower with a tapered nozzle smaller than the original one, such as a new nozzle obtained by attaching an extra diameter-reduced hose or smaller hose to the nozzle top end.**
  - **Do not Use the blower to inflate balls, rubber boat or the similar.**

Increased motor revolution may cause dangerous fan breakage and result in serious personal injury. Heated motor and control circuit may cause a fire.
5. **Keep children, other bystanders and pets away from the blower while operating.**
6. **Do not operate the blower near open window, etc.**
7. **Operating the blower only at reasonable hours is recommended - not early in the morning or late at night when people might be disturbed.**
8. **Using rakes and brooms to loosen debris before blowing is recommended.**
9. **It is recommended to slightly dampen surfaces in dusty conditions or use mister attachment available on the market.**
10. **It is recommended to use the long nozzle so the air stream can work close to the ground.**
11. **The blower is not intended for use by persons with reduced physical, sensory or mental capabilities, or lack of experience and knowledge.**
12. **Young children should be supervised to ensure that they do not play with the blower.**
13. **Do not insert fingers or other objects into suction inlet or blower outlet.**

#### **SAVE THESE INSTRUCTIONS.**

##### **⚠ WARNING:**

**DO NOT** let comfort or familiarity with product (gained from repeated use) replace strict adherence to safety rules for the subject product. **MISUSE** or failure to follow the safety rules stated in this instruction manual may cause serious personal injury.

## IMPORTANT SAFETY INSTRUCTIONS

### FOR BATTERY CARTRIDGE

1. Before using battery cartridge, read all instructions and cautionary markings on (1) battery charger, (2) battery, and (3) product using battery.
2. Do not disassemble battery cartridge.
3. If operating time has become excessively shorter, stop operating immediately. It may result in a risk of overheating, possible burns and even an explosion.
4. If electrolyte gets into your eyes, rinse them out with clear water and seek medical attention right away. It may result in loss of your eyesight.
5. Do not short the battery cartridge:
  - (1) Do not touch the terminals with any conductive material.
  - (2) Avoid storing battery cartridge in a container with other metal objects such as nails, coins, etc.
  - (3) Do not expose battery cartridge to water or rain.

A battery short can cause a large current flow, overheating, possible burns and even a breakdown.
6. Do not store the tool and battery cartridge in locations where the temperature may reach or exceed 50 °C (122 °F).
7. Do not incinerate the battery cartridge even if it is severely damaged or is completely worn out. The battery cartridge can explode in a fire.
8. Be careful not to drop or strike battery.
9. Do not use a damaged battery.

### SAVE THESE INSTRUCTIONS.

#### Tips for maintaining maximum battery life

1. Charge the battery cartridge before completely discharged.  
Always stop tool operation and charge the battery cartridge when you notice less tool power.
2. Never recharge a fully charged battery cartridge. Overcharging shortens the battery service life.
3. Charge the battery cartridge with room temperature at 10 °C – 40 °C (50 °F – 104 °F).  
Let a hot battery cartridge cool down before charging it.
4. Charge the battery cartridge once in every six months if you do not use it for a long period of time.

## FUNCTIONAL DESCRIPTION

### ⚠ CAUTION:

- Always be sure that the tool is switched off and the battery cartridge is removed before adjusting or checking function on the tool.

### Installing or removing battery cartridge (Fig. 1)

#### ⚠ CAUTION:

- Always switch off the tool before installing or removing of the battery cartridge.
- **Hold the tool and the battery cartridge firmly when installing or removing battery cartridge.** Failure to hold the tool and the battery cartridge firmly may cause them to slip off your hands and result in damage to the tool and battery cartridge and a personal injury.

To remove the battery cartridge, slide it from the tool while sliding the button on the front of the cartridge.

To install the battery cartridge, align the tongue on the battery cartridge with the groove in the housing and slip it into place. Insert it all the way until it locks in place with a little click. If you can see the red indicator on the upper side of the button, it is not locked completely.

#### ⚠ CAUTION:

- Always install the battery cartridge fully until the red indicator cannot be seen. If not, it may accidentally fall out of the tool, causing injury to you or someone around you.
- Do not install the battery cartridge forcibly. If the cartridge does not slide in easily, it is not being inserted correctly.

### Switch action (Fig. 2)

#### ⚠ CAUTION:

- Before inserting the battery cartridge into the tool, always check to see that the switch trigger actuates properly and returns to the "OFF" position when released.

To start the tool, simply pull the switch trigger. Air volume is increased by increasing pressure on the switch trigger. Release the switch trigger to stop.

#### Air volume adjusting dial

Air volume can be adjusted to any of three settings by turning the adjusting dial with the switch trigger fully depressed. Refer to the table below for the relationship between the number on the dial and the air volume.

| Number on the dial | Air volume |
|--------------------|------------|
| 3                  | High       |
| 2                  | Medium     |
| 1                  | Low        |

008312

#### ⚠ CAUTION:

- Use the adjusting dial only after the switch trigger returns to the "OFF" position. Turning the dial before the trigger returns may damage the tool.
- If the tool is operated continuously until the battery cartridge has discharged, rest the tool for at least 15 minutes before proceeding with a fresh battery.

## ASSEMBLY

### CAUTION:

- Always be sure that the tool is switched off and the battery cartridge is removed before carrying out any work on the tool.

### Blowing (Fig. 3)

For debris blowing, attach garden nozzle to blower outlet, turning clockwise to lock it in place.

To remove the garden nozzle, turn it counterclockwise.

## OPERATION

### Blowing (Fig. 4)

Hold the blower firmly with a hand and perform the blowing operation by moving it around slowly.

When blowing around a building, a big stone or a vehicle, direct the nozzle away from them.

When performing an operation in corner, start from the corner and then move to wide area.

## MAINTENANCE

### CAUTION:

- Always be sure that the tool is switched off and the battery cartridge is removed before attempting to perform inspection or maintenance.
- Never use gasoline, benzine, thinner, alcohol or the like. Discoloration, deformation or cracks may result.

### Cleaning (Fig. 5)

From time to time, wipe off the outside of the tool using a cloth dampened in soapy water.

To maintain product SAFETY and RELIABILITY, repairs, any other maintenance or adjustment should be performed by Makita Authorized Service Centers, always using Makita replacement parts.

## OPTIONAL ACCESSORIES

### CAUTION:

- These accessories or attachments are recommended for use with your Makita tool specified in this manual. The use of any other accessories or attachments might present a risk of injury to persons. Only use accessory or attachment for its stated purpose.

If you need any assistance for more details regarding these accessories, ask your local Makita Service Center.

- Nozzle
- Long nozzle
- Garden nozzle
- Makita genuine battery and charger

### NOTE:

- Some items in the list may be included in the tool package as standard accessories. They may differ from country to country.

ENG905-1

## Noise

The typical A-weighted noise level determined according to EN60745, EN15503:

Sound pressure level ( $L_{pA}$ ): 85 dB (A)

Sound power level ( $L_{WA}$ ): 95 dB (A)

Uncertainty (K): 3 dB (A)

## Vibration

The vibration total value (tri-axial vector sum) determined according to EN60745, EN15503:

Work mode: operation without load

Vibration emission ( $a_{hV}$ ): 2.5 m/s<sup>2</sup> or less

Uncertainty (K): 1.5 m/s<sup>2</sup>

ENG901-1

- The declared vibration emission value has been measured in accordance with the standard test method and may be used for comparing one tool with another.
- The declared vibration emission value may also be used in a preliminary assessment of exposure.

### WARNING:

- The vibration emission during actual use of the power tool can differ from the declared emission value depending on the ways in which the tool is used.
- Be sure to identify safety measures to protect the operator that are based on an estimation of exposure in the actual conditions of use (taking account of all parts of the operating cycle such as the times when the tool is switched off and when it is running idle in addition to the trigger time).

ENH021-7

## For European countries only

### EC Declaration of Conformity

**We Makita Corporation as the responsible manufacturer declare that the following Makita machine(s):**

Designation of Machine:

Cordless Blower, Cordless Garden Blower

Model No./ Type: BUB143, BUB183

Specifications: see "SPECIFICATIONS" table.

are of series production and

**conforms to the following European Directives:**

2000/14/EC, 2006/42/EC

And are manufactured in accordance with the following standards or standardised documents:

EN60745, EN15503, IEC60335, EN60335

The technical documentation is kept by:

Makita International Europe Ltd.

Technical Department,

Michigan Drive, Tongwell,

Milton Keynes, Bucks MK15 8JD, England

The conformity assessment procedure required by Directive 2000/14/EC was in Accordance with annex V.

Measured Sound Power Level: 93 dB (A)

Guaranteed Sound Power Level: 95 dB (A)

30.11.2012



Tomoyasu Kato

Director

Makita Corporation

3-11-8, Sumiyoshi-cho,

Anjo, Aichi, 446-8502, JAPAN

**Descriptif**

|   |                  |   |                                   |   |                           |
|---|------------------|---|-----------------------------------|---|---------------------------|
| 1 | Indicateur rouge | 4 | Index                             | 6 | Gâchette                  |
| 2 | Bouton           | 5 | Cadran de réglage du volume d'air | 7 | Buse pour jardin          |
| 3 | Batterie         |   |                                   | 8 | Sortie d'air du souffleur |

**SPÉCIFICATIONS**

| Modèle                              | BUB143          |        | BUB183          |        |
|-------------------------------------|-----------------|--------|-----------------|--------|
| Volume d'air                        | 0 – 2,6 m³/min. |        | 0 – 2,6 m³/min. |        |
| Vitesse à vide (min <sup>-1</sup> ) | 0 – 18 000      |        |                 |        |
| Longueur totale                     | 827 mm          | 829 mm | 843 mm          | 845 mm |
| Poids net                           | 1,7 kg          | 1,8 kg | 1,7 kg          | 1,9 kg |
| Tension nominale                    | 14,4 V CC       |        | 18 V CC         |        |
| Batterie                            | BL1415          | BL1430 | BL1815          | BL1830 |

- Étant donné l'évolution constante de notre programme de recherche et de développement, les spécifications contenues dans ce manuel sont sujettes à modification sans préavis.
- Les spécifications et la batterie peuvent varier suivant les pays.
- Poids, avec la batterie, conformément à la procédure EPTA-01/2003

ENE081-1

**Utilisations**

L'outil est conçu pour souffler les débris.

GEA006-2

**Consignes de sécurité générales pour outils électriques**

**⚠ AVERTISSEMENT** Veuillez lire toutes les consignes de sécurité et instructions. Il y a risque de choc électrique, d'incendie et/ou de blessure grave si les mises en garde et les instructions ne sont pas respectées.

**Conservez toutes les mises en garde et instructions pour référence ultérieure.**

Le terme "outil électrique", dans les avertissements, fait référence aux outils électriques branchés sur une prise secteur ou aux outils électriques sans fil alimentés par une batterie.

**Sécurité de la zone de travail**

1. **Gardez la zone de travail propre et bien éclairée.** Les zones de travail encombrées ou sombres ouvrent la porte aux accidents.
2. **N'utilisez pas les outils électriques dans les atmosphères explosives, par exemple en présence de liquides, gaz ou poussières inflammables.** Les outils électriques produisent des étincelles qui peuvent enflammer les poussières ou émanations.
3. **Gardez les enfants et passants à l'écart lorsque vous utilisez un outil électrique.** Les distractions peuvent causer une perte de contrôle de l'outil.

**Sécurité électrique**

4. **Les fiches de l'outil électrique doit correspondre au type de prise de courant. Ne modifiez jamais la fiche, de quelque façon que ce soit. Avec les outils électriques mis à la terre (masse), n'utilisez aucune fiche d'adaptation.** En utilisant des fiches non modifiées et des prises du type correspondant, vous réduirez les risques de choc électrique.
5. **Évitez tout contact du corps avec les surfaces mises à la terre ou à la masse, telles que tuyaux, radiateurs, cuisinières et réfrigérateurs.** Les risques de choc électrique augmentent si votre corps se trouve mis à la terre ou à la masse.
6. **Évitez d'exposer les outils électriques à la pluie ou à des emplacements mouillés.** En pénétrant dans un outil électrique, l'eau augmentera les risques de choc électrique.
7. **Ne maltraitez pas le cordon. Ne transportez jamais l'outil électrique par le cordon, et ne tirez pas sur le cordon pour déplacer l'outil ou débrancher la fiche. Gardez le cordon à l'écart de la chaleur, de l'huile, des bords tranchants et des pièces en mouvement.** Les cordons endommagés ou enchevêtrés augmentent les risques de choc électrique.
8. **Lorsque vous utilisez un outil électrique à l'extérieur, faites-le avec un cordon prolongateur conçu pour l'extérieur.** L'utilisation d'un cordon conçu pour l'extérieur réduit les risques de choc électrique.
9. **Si l'utilisation d'un outil électrique dans un emplacement humide est inévitable, utilisez une source d'alimentation protégée par un disjoncteur différentiel.** L'utilisation d'un disjoncteur différentiel réduit les risques de choc électrique.

**Sécurité personnelle**

10. **Restez alerte, attentif à vos gestes, et faites preuve de bon sens lorsque vous utilisez un outil électrique.** Évitez d'utiliser un outil électrique si vous êtes fatigué ou sous l'effet d'une drogue, de l'alcool ou d'un médicament. Un moment d'inattention pendant l'utilisation d'un outil électrique peut entraîner une grave blessure.

11. **Utilisez des dispositifs de protection personnelle. Portez toujours des protections pour les yeux.** Les risques de blessure seront moins élevés si vous utilisez des dispositifs de sécurité tels qu'un masque antipoussières, des chaussures à semelle antidérapante, une coiffure résistante ou une protection d'oreilles.
12. **Prévenez le démarrage accidentel. Assurez-vous que l'interrupteur est en position d'arrêt avant de brancher l'outil et/ou de connecter la batterie, et avant de saisir ou de transporter l'outil.** Vous ouvrez la porte aux accidents si vous transportez un outil électrique avec le doigt sur l'interrupteur ou le mettez sous tension alors que l'interrupteur est en position de marche.
13. **Avant de mettre l'outil sous tension, retirez toute clé ou clé de réglage.** Une clé de réglage ou clé fixée à une pièce en rotation de l'outil électrique peut entraîner une blessure.
14. **Maintenez une bonne position. Assurez-vous d'une bonne prise au sol et d'une bonne position d'équilibre en tout temps.** Vous aurez ainsi un meilleur contrôle de l'outil électrique dans les situations imprévues.
15. **Portez des vêtements adéquats. Ne portez ni vêtements amples ni bijoux. Gardez les cheveux, vêtements et gants à l'écart des pièces en mouvement.** Les pièces en mouvement peuvent happer les vêtements amples, les bijoux et les cheveux longs.
16. **Si des accessoires sont fournis pour raccorder des dispositifs d'aspiration et de collecte des poussières, assurez-vous qu'ils sont correctement raccordés et qu'ils sont utilisés de manière adéquate.** L'utilisation d'un dispositif de collecte des poussières peut réduire les risques liés à la présence de poussière dans l'air.

#### Utilisation et entretien de l'outil électrique

17. **Ne forcez pas l'outil électrique. Utilisez l'outil électrique qui convient au type de travail à effectuer.** Le bon outil électrique fera mieux le travail, et il le fera de façon plus sûre s'il est utilisé au régime pour lequel il a été conçu.
18. **N'utilisez pas l'outil électrique si son interrupteur est défectueux.** Tout outil électrique qui ne peut pas être commandé à l'aide de l'interrupteur est dangereux et doit être réparé.
19. **Débranchez la fiche de la source d'alimentation et/ou déconnectez la batterie avant d'effectuer tout réglage, de remplacer les accessoires ou de ranger les outils électriques.** Ces mesures préventives peuvent réduire les risques de démarrage accidentel de l'outil électrique.
20. **Gardez les outils électriques qui tournent au ralenti hors de la portée des enfants, et ne permettez leur utilisation par aucune personne non familiarisée avec leur utilisation ou avec les présentes instructions.** Les outils électriques sont dangereux entre les mains d'utilisateurs qui n'ont pas reçu une formation adéquate.

21. **Veillez à l'entretien des outils électriques. Assurez-vous que les pièces mobiles ne sont pas désalignées ou bloquées, qu'aucune pièce n'est cassée et que l'outil électrique n'a subi aucun dommage affectant son bon fonctionnement. Si l'outil électrique est endommagé, faites-le réparer avant de l'utiliser.** De nombreux accidents sont causés par des outils électriques mal entretenus.
22. **Maintenez les outils tranchants bien aiguisés et propres.** Un outil tranchant dont l'entretien est effectué correctement et dont les bords sont bien aiguisés risquera moins de bloquer et sera plus facile à contrôler.
23. **Utilisez l'outil électrique, ses accessoires, ses embouts, etc., en respectant les présentes instructions, en tenant compte des conditions de travail et du type de travail à effectuer.** L'utilisation d'un outil électrique à des fins autres que celles prévues peut entraîner une situation dangereuse.

#### Utilisation et entretien de la batterie

24. **Ne rechargez la batterie qu'avec le chargeur spécifié par le fabricant.** Un chargeur conçu pour un type de batterie donné peut comporter un risque d'incendie s'il est utilisé avec une batterie d'un autre type.
25. **Utilisez les outils électriques uniquement avec les batteries spécifiquement désignées.** L'utilisation de tout autre type de batterie comporte un risque de blessure ou d'incendie.
26. **Lorsque la batterie n'est pas utilisée, gardez-la à l'écart de tout objet métallique tel que trombone, pièce de monnaie, clé, clou ou vis, lesquels peuvent établir la connexion entre les bornes.** Le court-circuitage des bornes de la batterie peut causer des brûlures ou entraîner un incendie.
27. **En cas de mauvais traitement, du liquide peut être éjecté de la batterie ; évitez le contact avec ce liquide. En cas de contact accidentel, rincez la partie atteinte à l'eau. Si le liquide entre en contact avec les yeux, consultez un médecin.** Le liquide éjecté de la batterie peut causer de l'irritation ou des brûlures.

#### Réparation

28. **Confiez la réparation de l'outil électrique à un technicien réparateur agréé qui utilise uniquement des pièces de rechange identiques aux pièces originales.** Cela permettra de maintenir le fonctionnement sûr de l'outil électrique.
29. **Suivez les instructions pour le graissage et le remplacement des accessoires.**
30. **Gardez les poignées sèches, propres et exemptes d'huile et de graisse.**

**AVERTISSEMENT :**

NE vous laissez PAS tromper (au fil d'une utilisation répétée) par un sentiment d'aisance et de familiarité avec le produit, en négligeant le respect rigoureux des consignes de sécurité qui accompagnent le produit en question. La MAUVAISE UTILISATION de l'outil ou l'ignorance des consignes de sécurité indiquées dans ce manuel d'instructions peut entraîner une blessure grave.

ENC007-7

**CONSIGNES DE SÉCURITÉ DU SOUFFLEUR**

1. Lorsque vous utilisez le souffleur, portez toujours des lunettes de protection, une casquette et un masque antipoussières.
2. Pendant l'utilisation du souffleur, ne pointez jamais la buse vers une personne présente à proximité.
3. Avertissement — Il y a risque de choc électrique en cas d'utilisation sur une surface mouillée. N'exposez pas l'outil à la pluie. Rangez-le à l'intérieur.
4. Ne bloquez jamais l'entrée d'aspiration et/ou la sortie d'air du souffleur.
  - Ne bloquez pas l'entrée d'aspiration ou la sortie d'air du souffleur pour nettoyer dans des zones poussiéreuses.
  - N'utilisez pas le souffleur avec une buse plus mince que la buse originale, par exemple en fixant à celle-ci un tuyau de diamètre inférieur ou plus petit.
  - N'utilisez pas le souffleur pour gonfler des ballons, une embarcation gonflable ou objets similaires.

En tournant plus vite, le moteur peut causer une panne du ventilateur et entraîner une grave blessure.  
En surchauffant, le moteur et le circuit de contrôle peuvent causer un incendie.
5. Pendant l'utilisation du souffleur, restez à bonne distance des enfants, passants et animaux domestiques.
6. N'utilisez pas le souffleur près d'une fenêtre ouverte, etc.
7. Il est recommandé de n'utiliser le souffleur qu'à des heures raisonnables de la journée, pour éviter d'incommoder les gens tôt le matin ou tard le soir.
8. Il est recommandé de dégager les débris à l'aide d'un râteau ou d'un balai avant d'effectuer le soufflage.
9. Dans des conditions poussiéreuses, il est recommandé d'humidifier légèrement les surfaces ou d'utiliser un pulvérisateur en accessoire disponible dans le commerce.
10. Il est recommandé d'utiliser la longue buse, de sorte que le jet d'air souffle près du sol.
11. Le souffleur n'est pas conçu pour être utilisé sans surveillance par des personnes atteintes d'un handicap physique, sensoriel ou mental, ainsi que par des personnes ne possédant pas l'expérience et les connaissances nécessaires.
12. Les jeunes enfants doivent être surveillés pour s'assurer qu'ils ne jouent pas avec le souffleur.
13. N'insérez ni les doigts ni aucun objet dans l'entrée d'aspiration ou la sortie d'air du souffleur.

**CONSERVEZ CES INSTRUCTIONS.****IMPORTANTES CONSIGNES DE SÉCURITÉ****POUR LA BATTERIE**

1. Avant d'utiliser la batterie, veuillez lire toutes les instructions et tous les avertissements inscrits sur (1) le chargeur de batterie, (2) la batterie et (3) le produit alimenté par la batterie.
2. Ne pas démonter la batterie.
3. Si l'autonomie de la batterie devient très courte, cessez immédiatement l'utilisation. Autrement il y a risque de surchauffe, de brûlure, voire d'explosion.
4. Si de l'électrolyte pénètre dans vos yeux, rincez-les à l'eau claire et consultez immédiatement un médecin. Autrement il y a risque de blessure aux yeux.
5. Ne pas court-circuiter la batterie :
  - (1) Ne pas toucher les bornes avec un objet conducteur.
  - (2) Évitez de ranger la batterie dans un contenant avec d'autres objets métalliques tels que clous, pièces de monnaie, etc.
  - (3) Ne pas exposer la batterie à l'eau ou à la pluie.

Un court-circuit de la batterie pourrait provoquer un fort courant, une surchauffe, parfois des brûlures et même une panne.
6. Ne pas ranger l'outil et la batterie dans les emplacements où la température peut atteindre ou dépasser 50 °C.
7. Ne pas jeter la batterie au feu même si elle est gravement endommagée ou complètement usée. La batterie peut exploser au contact du feu.
8. Évitez d'échapper ou de heurter la batterie.
9. Ne pas utiliser la batterie si elle est endommagée.

**CONSERVEZ CES INSTRUCTIONS.**

Conseils pour assurer la durée de vie optimale de la batterie

1. Chargez la batterie avant qu'elle ne soit complètement déchargée.  
Arrêtez toujours l'outil et rechargez la batterie quand vous remarquez que la puissance de l'outil diminue.
2. Ne chargez jamais une batterie qui est déjà complètement chargée.  
La surcharge réduit la durée de service de la batterie.
3. Chargez la batterie à la température ambiante intérieure d'une pièce, sur une plage de 10 °C à 40 °C.  
Avant de charger une batterie chaude, laissez-la refroidir.

4. **Chargez la batterie tous les six mois si elle reste inutilisée pendant une période prolongée.**

## DESCRIPTION DU FONCTIONNEMENT

### ⚠ ATTENTION :

- Vérifiez toujours que l'outil est hors tension et que la batterie est retirée avant d'ajuster l'outil ou de vérifier son fonctionnement.

### Pose ou retrait de la batterie (Fig. 1)

#### ⚠ ATTENTION :

- Mettez toujours l'outil hors tension avant de poser ou de retirer la batterie.
- **Lorsque vous posez ou retirez la batterie, tenez fermement l'outil et la batterie.** Si vous ne tenez pas fermement l'outil et la batterie, ils risquent de s'abîmer en vous glissant des mains, et vous courez un risque de blessure corporelle.

Pour retirer la batterie, faites-la glisser hors de l'outil tout en faisant glisser le bouton qui se trouve à l'avant de la batterie.

Pour poser la batterie, alignez sa languette sur la rainure à l'intérieur du carter, et faites-la glisser en place. Insérez-la à fond, jusqu'à ce qu'elle se mette en place avec un léger dé clic. Si vous pouvez voir l'indicateur rouge du côté supérieur du bouton, la batterie n'est pas complètement verrouillée.

#### ⚠ ATTENTION :

- Insérez toujours la batterie à fond, jusqu'à ce que l'indicateur rouge ne soit plus visible. Sinon, elle pourrait tomber accidentellement de l'outil, au risque de vous blesser ou de blesser quelqu'un se trouvant près de vous.
- Ne forcez pas pour insérer la batterie. Si elle ne glisse pas facilement, c'est que vous ne l'insérez pas correctement.

### Interrupteur (Fig. 2)

#### ⚠ ATTENTION :

- Avant d'insérer la batterie dans l'outil, vérifiez toujours que la gâchette fonctionne correctement et revient sur la position "OFF" une fois libérée.

Pour mettre l'outil en marche, tirez simplement sur la gâchette. Le volume d'air augmente à mesure que vous augmentez la pression sur la gâchette.

Pour arrêter l'outil, libérez la gâchette.

### Cadran de réglage du volume d'air

Trois réglages sont disponibles pour le volume d'air, en tournant le cadran de réglage alors que la gâchette est complètement enfoncée. Reportez-vous au tableau ci-dessous, qui indique la relation entre les numéros de cadran et le volume d'air.

| Numéro sur le cadran | Volume d'air |
|----------------------|--------------|
| 3                    | Élevé        |
| 2                    | Moyen        |
| 1                    | Bas          |

008312

### ⚠ ATTENTION :

- N'utilisez le cadran de réglage qu'une fois la gâchette revenue sur la position "OFF". Vous risquez d'endommager l'outil si vous tournez le cadran avant le retour de la gâchette.
- Si l'outil est utilisé de manière continue jusqu'à ce que la batterie se décharge, laissez-le reposer au moins 15 minutes avant de poursuivre le travail avec une batterie fraîchement chargée.

## ASSEMBLAGE

### ⚠ ATTENTION :

- Assurez-vous toujours que l'outil est hors tension et que sa batterie est retirée avant d'effectuer tout travail dessus.

### Soufflage (Fig. 3)

Pour le soufflage de débris, fixez la buse pour jardin sur la sortie d'air du souffleur, en tournant la buse dans le sens des aiguilles d'une montre pour la verrouiller.

Pour retirer la buse pour jardin, tournez-la dans le sens contraire des aiguilles d'une montre.

## UTILISATION

### Soufflage (Fig. 4)

Tenez le souffleur fermement d'une main, et effectuez le travail de soufflage en le déplaçant lentement.

Lorsque vous effectuez le soufflage aux alentours d'un édifice, d'une grosse pierre ou d'un véhicule, ne pointez pas la buse vers ces derniers.

Lorsque vous effectuez le soufflage dans un coin, procédez du coin vers l'extérieur.

## ENTRETIEN

### ⚠ ATTENTION :

- Assurez-vous toujours que l'outil est hors tension et la batterie retirée avant d'effectuer tout travail d'inspection ou d'entretien.
- N'utilisez jamais d'essence, benzine, diluant, alcool ou autre produit similaire. Cela risquerait de provoquer la décoloration, la déformation ou la fissuration de l'outil.

### Nettoyage (Fig. 5)

Nettoyez de temps à autre la surface de l'outil à l'aide d'un chiffon trempé dans une eau savonneuse.

Pour maintenir la SÉCURITÉ et la FIABILITÉ du produit, les réparations, travaux d'entretien et autres réglages doivent être effectués dans un centre de service Makita agréé, exclusivement avec des pièces de rechange Makita.



## ACCESSOIRES EN OPTION

### ATTENTION :

- Ces accessoires ou pièces complémentaires sont recommandés pour l'utilisation avec l'outil Makita spécifié dans ce mode d'emploi. L'utilisation de tout autre accessoire ou pièce complémentaire peut comporter un risque de blessure. N'utilisez les accessoires ou pièces qu'aux fins auxquelles ils ont été conçus.

Si vous désirez obtenir plus de détails concernant ces accessoires, veuillez contacter le centre de service après-vente Makita le plus près.

- Buse
- Longue buse
- Buse pour jardin
- Batterie et chargeur Makita authentiques

### NOTE :

- Il se peut que certains éléments de la liste soient compris dans l'emballage de l'outil en tant qu'accessoires standard. Ils peuvent varier d'un pays à l'autre.

ENG905-1

### Bruit

Niveau de bruit pondéré A typique, déterminé selon EN60745, EN15503 :

Niveau de pression sonore ( $L_{pA}$ ) : 85 dB (A)  
 Niveau de puissance sonore ( $L_{WA}$ ) : 95 dB (A)  
 Incertitude (K) : 3 dB (A)

ENG900-1

### Vibrations

Valeur totale de vibrations (somme de vecteur triaxial) déterminée selon EN60745, EN15503 :

Mode de travail : opération sans charge  
 Émission de vibrations ( $a_n$ ) : 2,5 m/s<sup>2</sup> ou moins  
 Incertitude (K) : 1,5 m/s<sup>2</sup>

ENG901-1

- La valeur d'émission de vibrations déclarée a été mesurée conformément à la méthode de test standard et peut être utilisée pour comparer les outils entre eux.
- La valeur d'émission de vibrations déclarée peut aussi être utilisée pour l'évaluation préliminaire de l'exposition.

### AVERTISSEMENT :

- L'émission de vibrations lors de l'usage réel de l'outil électrique peut être différente de la valeur d'émission déclarée, suivant la façon dont l'outil est utilisé.
- Les mesures de sécurité à prendre pour protéger l'utilisateur doivent être basées sur une estimation de l'exposition dans des conditions réelles d'utilisation (en tenant compte de toutes les composantes du cycle d'utilisation, comme par exemple le moment de sa mise hors tension, lorsqu'il tourne à vide et le moment de son déclenchement).

## Pour les pays d'Europe uniquement

### Déclaration de conformité CE

**Makita Corporation, en tant que fabricant responsable, déclare que la ou les machine(s) Makita suivante(s) :**

Désignation de la machine :

Souffleur sans fil, Souffleur de jardin sans fil

N° de modèle / Type : BUB143, BUB183

Spécifications : voir le tableau "SPÉCIFICATIONS".

sont produites en série et

**sont conformes aux directives européennes suivantes :**

2000/14/CE, 2006/42/CE

et qu'elles sont fabriquées conformément aux normes ou documents normalisés suivants :

EN60745, EN15503, IEC60335, EN60335

La documentation technique est conservée par :

Makita International Europe Ltd.

Service technique,

Michigan Drive, Tongwell,

Milton Keynes, Bucks MK15 8JD, Angleterre

La procédure de déclaration de conformité requise par la Directive 2000/14/CE était conforme à l'annexe V.

Niveau de puissance sonore mesuré : 93 dB (A)

Niveau de puissance sonore garanti : 95 dB (A)

30.11.2012



Tomoyasu Kato

Directeur

Makita Corporation

3-11-8, Sumiyoshi-cho,

Anjo, Aichi, 446-8502, JAPAN

Übersicht

|                |                       |                  |
|----------------|-----------------------|------------------|
| 1 Rote Anzeige | 4 Zeiger              | 7 Gartendüse     |
| 2 Knopf        | 5 Luftmengen-Stellrad | 8 Gebläseauslass |
| 3 Akku         | 6 Ein-Aus-Schalter    |                  |

**TECHNISCHE DATEN**

|                                       |                 |        |                 |        |
|---------------------------------------|-----------------|--------|-----------------|--------|
| Modell                                | BUB143          |        | BUB183          |        |
| Luftmenge                             | 0 – 2,6 m³/min. |        | 0 – 2,6 m³/min. |        |
| Leerlaufdrehzahl (min <sup>-1</sup> ) | 0 – 18 000      |        |                 |        |
| Gesamtlänge                           | 827 mm          | 829 mm | 843 mm          | 845 mm |
| Nettogewicht                          | 1,7 kg          | 1,8 kg | 1,7 kg          | 1,9 kg |
| Nennspannung                          | DC 14,4 V       |        | DC 18 V         |        |
| Akku                                  | BL1415          | BL1430 | BL1815          | BL1830 |

- Aufgrund unseres Dauerprogramms der Forschung und Entwicklung unterliegen die hier angegebenen technischen Daten Änderung ohne Vorankündigung.
- Die technischen Daten und der Akku können von Land zu Land unterschiedlich sein.
- Gewicht mit Akku nach EPTA-Verfahren 01/2003

ENE081-1

**Vorgesehene Verwendung**

Die Maschine ist für das Wegblasen von Unrat vorgesehenen.

GEA006-2

**Allgemeine Sicherheitswarnungen für Elektrowerkzeuge**

**⚠️ WARNUNG Lesen Sie alle Sicherheitswarnungen und Anweisungen durch.** Eine Missachtung der unten aufgeführten Warnungen und Anweisungen kann zu einem elektrischen Schlag, Brand und/oder schweren Verletzungen führen.

**Bewahren Sie alle Warnungen und Anweisungen für spätere Bezugnahme auf.**

Der Ausdruck "Elektrowerkzeug" in den Warnhinweisen bezieht sich auf Ihr mit Netzstrom (mit Kabel) oder Akku (ohne Kabel) betriebenes Elektrowerkzeug.

**Sicherheit im Arbeitsbereich**

1. **Halten Sie den Arbeitsbereich sauber und gut beleuchtet.** Unaufgeräumte oder dunkle Bereiche führen zu Unfällen.
2. **Betreiben Sie Elektrowerkzeuge nicht in explosiven Umgebungen, wie z. B. in Gegenwart von brennbaren Flüssigkeiten, Gasen oder Staub.** Elektrowerkzeuge erzeugen Funken, die den Staub oder die Dämpfe entzünden können.
3. **Halten Sie Kinder und Umstehende während der Benutzung eines Elektrowerkzeugs vom Arbeitsbereich fern.** Ablenkungen können dazu führen, dass Sie die Kontrolle verlieren.

**Elektrische Sicherheit**

4. **Der Stecker des Elektrowerkzeugs muss an die Steckdose angepasst sein. Der Stecker darf auf keinen Fall in irgendeiner Form abgeändert werden. Verwenden Sie keine Adapterstecker mit geerdeten Elektrowerkzeugen.** Vorschriftsmäßige Stecker und passende Steckdosen reduzieren die Stromschlaggefahr.
5. **Vermeiden Sie Körperkontakt mit geerdeten Gegenständen (z. B. Rohre, Kühler, Herde, Kühlschränke).** Es besteht erhöhte Stromschlaggefahr, falls Ihr Körper Erdkontakt hat.
6. **Setzen Sie Elektrowerkzeuge keinem Regen oder Nässe aus.** Wasser, das in ein Elektrowerkzeug eindringt, erhöht die Stromschlaggefahr.
7. **Das Kabel sorgfältig behandeln. Benutzen Sie das Kabel niemals zum Tragen, Ziehen oder Abtrennen des Elektrowerkzeugs. Halten Sie das Kabel von Hitze, Öl, scharfen Kanten oder beweglichen Teilen fern.** Ein beschädigtes oder verheddertes Kabel erhöht die Stromschlaggefahr.
8. **Wenn Sie ein Elektrowerkzeug im Freien betreiben, verwenden Sie ein für Freiluftbenutzung geeignetes Verlängerungskabel.** Die Verwendung eines für Freiluftbenutzung geeigneten Kabels reduziert die Stromschlaggefahr.
9. **Lässt sich der Einsatz eines Elektrowerkzeugs in feuchter Umgebung nicht vermeiden, verwenden Sie eine Stromquelle, die mit einem Fehlerstrom-Schutzschalter (GFCl) geschützt ist.** Der GFCl verringert die Gefahr eines elektrischen Schlags.

**Persönliche Sicherheit**

10. **Bleiben Sie wachsam, und lassen Sie beim Umgang mit einem Elektrowerkzeug Vorsicht und gesunden Menschenverstand walten. Benutzen Sie keine Elektrowerkzeuge, wenn Sie müde sind oder unter dem Einfluss von Drogen, Alkohol oder Medikamenten stehen.** Ein Augenblick der Unachtsamkeit während der Benutzung von Elektrowerkzeugen kann zu schweren Verletzungen führen.

11. **Benutzen Sie Schutzausrüstung. Tragen Sie stets eine Schutzbrille.** Sachgemäßer Gebrauch von Schutzausrüstung (z. B. Staubmaske, rutschfeste Sicherheitsschuhe, Helm und Gehörschutz) trägt zu einer Reduzierung der Verletzungsgefahr bei.
12. **Unbeabsichtigtes Einschalten verhindern. Vergewissern Sie sich, dass sich der Ein-Aus-Schalter in der Aus-Stellung befindet, bevor Sie die Stromquelle und/oder den Akku anschließen bzw. die Maschine aufheben oder tragen.** Das Tragen von Elektrowerkzeugen mit dem Finger am Ein-Aus-Schalter oder das Anschließen bei eingeschaltetem Ein-Aus-Schalter führt zu Unfällen.
13. **Etwaige Einstell- oder Schraubenschlüssel sind vor dem Einschalten des Elektrowerkzeugs zu entfernen.** Ein Schrauben- oder Einstellschlüssel, der auf einem rotierenden Teil des Elektrowerkzeugs stecken gelassen wird, kann zu einer Verletzung führen.
14. **Übernehmen Sie sich nicht. Achten Sie stets auf sicheren Stand und gute Balance.** Sie haben dann in unerwarteten Situationen eine bessere Kontrolle über das Elektrowerkzeug.
15. **Zweckmäßige Kleidung tragen. Tragen Sie keine lose Kleidung oder Schmuck. Halten Sie Haare, Kleidung und Handschuhe von beweglichen Teilen fern.** Lose Kleidung, Schmuck oder langes Haar kann sich in beweglichen Teilen verfangen.
16. **Wenn Anschlussvorrichtungen für Staubabsaug- und Staubsammelgeräte vorhanden sind, sollten diese montiert und sachgerecht verwendet werden.** Durch Staubabsaugung können staubbezogene Gefahren reduziert werden.

#### **Gebrauch und Pflege von Elektrowerkzeugen**

17. **Setzen Sie Elektrowerkzeuge keiner Gewaltanwendung aus. Verwenden Sie das korrekte Elektrowerkzeug für Ihre Anwendung.** Ein korrektes Elektrowerkzeug verrichtet die anstehende Arbeit bei sachgemäßer Handhabung besser und sicherer.
18. **Benutzen Sie das Elektrowerkzeug nicht, wenn es sich nicht mit dem Ein-Aus-Schalter ein- und ausschalten lässt.** Ein Elektrowerkzeug, das nicht auf die Schalterbetätigung reagiert, ist gefährlich und muss repariert werden.
19. **Trennen Sie den Stecker von der Stromquelle und/oder den Akku vom Elektrowerkzeug, bevor Sie Einstellungen durchführen, Zubehör auswechseln oder das Elektrowerkzeug lagern.** Solche vorbeugenden Sicherheitsmaßnahmen reduzieren die Gefahr eines versehentlichen Einschaltens des Elektrowerkzeugs.
20. **Bewahren Sie unbenutzte Elektrowerkzeuge außer Reichweite von Kindern auf, und lassen Sie nicht zu, dass Personen, die nicht mit dem Elektrowerkzeug oder diesen Anweisungen vertraut sind, das Elektrowerkzeug benutzen.** Elektrowerkzeuge in den Händen unerfahrener Benutzer sind gefährlich.

21. **Pflegen Sie Elektrowerkzeuge. Überprüfen Sie Elektrowerkzeuge auf Fehlausrichtung oder Schleifen beweglicher Teile, Beschädigung von Teilen und andere Zustände, die ihren Betrieb beeinträchtigen können. Lassen Sie das Elektrowerkzeug bei Beschädigung vor der Benutzung reparieren.** Viele Unfälle werden durch schlecht gewartete Elektrowerkzeuge verursacht.
22. **Halten Sie Schneidwerkzeuge scharf und sauber.** Gut instand gehaltene Schneidwerkzeuge mit scharfen Schneiden sind weniger anfällig für Klemmen und lassen sich leichter handhaben.
23. **Benutzen Sie das Elektrowerkzeug, das Zubehör und die Werkzeugeinsätze usw. gemäß diesen Anweisungen unter Berücksichtigung der Arbeitsbedingungen und der durchzuführenden Arbeit.** Unsachgemäßer Gebrauch des Elektrowerkzeugs kann zu einer Gefahrensituation führen.

#### **Gebrauch und Pflege von Akkuwerkzeugen**

24. **Laden Sie den Akku nur mit dem vom Hersteller vorgeschriebenen Ladegerät.** Ein Ladegerät, das für einen Akkutyp geeignet ist, kann bei Verwendung mit einem anderen Akku eine Brandgefahr darstellen.
25. **Benutzen Sie Elektrowerkzeuge nur mit den ausdrücklich vorgeschriebenen Akkus.** Bei Verwendung irgendwelcher anderer Akkus besteht Verletzungs- und Brandgefahr.
26. **Bewahren Sie den Akku bei Nichtgebrauch nicht zusammen mit Metallgegenständen, wie Büroklammern, Münzen, Schlüsseln, Nägeln, Schrauben, und anderen kleinen Metallteilen auf, welche die Kontakte kurzschließen können.** Kurzschließen der Akkukontakte kann Verbrennungen oder einen Brand verursachen.
27. **Bei Missbrauch kann Flüssigkeit aus dem Akku austreten. Vermeiden Sie Kontakt mit dieser Flüssigkeit. Falls Sie versehentlich mit der Flüssigkeit in Berührung kommen, spülen Sie die betroffenen Stellen mit Wasser ab. Falls die Flüssigkeit in die Augen gelangt, begeben Sie sich zusätzlich in ärztliche Behandlung.** Die vom Akku austretende Flüssigkeit kann Hautreizungen oder Verätzungen verursachen.

#### **Wartung**

28. **Lassen Sie Ihr Elektrowerkzeug nur unter Verwendung identischer Ersatzteile von einem qualifizierten Wartungstechniker warten.** Dadurch wird die Aufrechterhaltung der Sicherheit des Elektrowerkzeugs gewährleistet.
29. **Befolgen Sie die Anweisungen für die Schmierung und den Austausch von Zubehör.**
30. **Halten Sie Griffe trocken, sauber und frei von Öl und Fett.**

**⚠️ WARNUNG:**

Lassen Sie sich NICHT durch Bequemlichkeit oder Vertrautheit mit dem Produkt (durch wiederholten Gebrauch erworben) von der strikten Einhaltung der Sicherheitsregeln für das vorliegende Produkt abhalten. MISSBRAUCH oder Missachtung der Sicherheitsvorschriften in dieser Anleitung können schwere Verletzungen verursachen.

ENC007-7

**SICHERHEITSWARNUNGEN FÜR GEBLÄSE**

1. Tragen Sie bei der Benutzung des Gebläses immer eine Schutzbrille, Kappe und Maske.
  2. Richten Sie die Düse während der Benutzung des Gebläses niemals auf Personen in der Nähe.
  3. Warnung — Bei Benutzung auf nassen Oberflächen kann ein elektrischer Schlag auftreten. Das Gerät keinem Regen aussetzen. In Innenräumen aufbewahren.
  4. Blockieren Sie niemals den Saugeinlass und/oder den Gebläseauslass.
    - Blockieren Sie nicht den Saugeinlass oder Gebläseauslass bei Säuberungsarbeiten in staubiger Umgebung.
    - Benutzen Sie das Gebläse nicht mit einer konischen Düse, die kleiner als die Originaldüse ist, z. B. eine neue Düse, die durch Anbringen eines zusätzlichen Schlauchs mit reduziertem Durchmesser oder eines kleineren Schlauchs an der Düsen Spitze erhalten wird.
    - Benutzen Sie das Gebläse nicht, um Bälle, Gummiboote oder dergleichen aufzublasen.
- Erhöhte Motordrehzahl kann gefährliche Lüfterbeschädigung verursachen und zu ernsthaften Verletzungen führen.  
Überhitzung des Motors und der Steuerschaltung kann einen Brand verursachen.
5. Halten Sie Kinder, Umstehende und Haustiere während des Betriebs vom Gebläse fern.
  6. Betreiben Sie das Gebläse nicht in der Nähe eines offenen Fensters usw.
  7. Es wird empfohlen, das Gebläse nur zu normalen Zeiten zu betreiben – nicht früh morgens oder spät abends, wenn Leute gestört werden könnten.
  8. Es wird empfohlen, Rechen und Besen zu benutzen, um Unrat vor dem Blasen aufzulockern.
  9. Bei staubigen Verhältnissen wird empfohlen, die Oberflächen leicht anzufeuchten oder eine im Handel erhältliche Sprühhvorrichtung zu benutzen.
  10. Es wird empfohlen, die lange Düse zu benutzen, damit der Luftstrom nahe am Boden wirken kann.
  11. Das Gebläse sollte nicht von Personen mit reduzierten körperlichen, sensorischen oder geistigen Fähigkeiten oder mangelnder Erfahrung und Kenntnis benutzt werden.
  12. Kleine Kinder sollten beaufsichtigt werden, um sicherzugehen, dass sie nicht mit dem Gebläse spielen.
  13. Stecken Sie keine Finger oder andere Gegenstände in den Saugeinlass oder Gebläseauslass.

**BEWAHREN SIE DIESE HINWEISE SORGFÄLTIG AUF.****WICHTIGE SICHERHEITSVORSCHRIFTEN****FÜR AKKU**

1. Lesen Sie vor der Benutzung des Akkus alle Anweisungen und Warnhinweise, die an (1) Ladegerät, (2) Akku und (3) Akkuwerkzeug angebracht sind.
2. Unterlassen Sie ein Zerlegen des Akkus.
3. Falls die Betriebszeit beträchtlich kürzer geworden ist, stellen Sie den Betrieb sofort ein. Anderenfalls besteht die Gefahr von Überhitzung, möglichen Verbrennungen und sogar einer Explosion.
4. Falls Elektrolyt in Ihre Augen gelangt, waschen Sie sie mit sauberem Wasser aus, und begeben Sie sich unverzüglich in ärztliche Behandlung. Anderenfalls können Sie Ihre Sehkraft verlieren.
5. Der Akku darf nicht kurzgeschlossen werden:
  - (1) Die Kontakte dürfen nicht mit leitfähigem Material berührt werden.
  - (2) Lagern Sie den Akku nicht in einem Behälter zusammen mit anderen Metallgegenständen, wie z. B. Nägel, Münzen usw.
  - (3) Setzen Sie den Akku weder Wasser noch Regen aus.

Ein Kurzschluss des Akkus verursacht starken Stromfluss, der Überhitzung, Verbrennungen und einen Defekt zur Folge haben kann.

6. Lagern Sie Akkuwerkzeug und Akku nicht an Orten, an denen die Temperatur 50 °C erreichen oder überschreiten kann.
7. Versuchen Sie niemals, den Akku zu verbrennen, selbst wenn er stark beschädigt oder vollkommen verbraucht ist. Der Akku kann im Feuer explodieren.
8. Achten Sie darauf, dass der Akku nicht fallen gelassen oder Stößen ausgesetzt wird.
9. Benutzen Sie keinen beschädigten Akku.

**BEWAHREN SIE DIESE HINWEISE SORGFÄLTIG AUF.**

Hinweise zur Aufrechterhaltung der maximalen Akkuanutzungsdauer

1. Laden Sie den Akku, bevor er vollkommen erschöpft ist.  
Schalten Sie die Maschine stets aus, und laden Sie den Akku, wenn Sie ein Nachlassen der Maschinenleistung feststellen.
2. Unterlassen Sie erneutes Laden eines voll aufgeladenen Akkus.  
Überladen führt zu einer Verkürzung der Nutzungsdauer des Akkus.
3. Laden Sie den Akku bei Raumtemperatur zwischen 10 – 40 °C.  
Lassen Sie einen heißen Akku abkühlen, bevor Sie ihn laden.

4. **Laden Sie den Akku bei längerer Nichtbenutzung alle sechs Monate nach.**

## FUNKTIONSBESCHREIBUNG

### ⚠️ VORSICHT:

- Vergewissern Sie sich vor der Durchführung von Einstellungen oder Funktionsprüfungen der Maschine stets, dass die Maschine ausgeschaltet und der Akku abgenommen ist.

### Anbringen und Abnehmen des Akkus (Abb. 1)

#### ⚠️ VORSICHT:

- Schalten Sie stets die Maschine aus, bevor Sie den Akku anbringen oder abnehmen.
- Halten Sie Maschine und Akku beim Anbringen oder Abnehmen des Akkus sicher fest.** Wenn Sie Maschine und Akku nicht sicher festhalten, können sie Ihnen aus der Hand rutschen, was zu einer Beschädigung der Maschine und des Akkus und zu Körperverletzungen führen kann.

Ziehen Sie den Akku zum Abnehmen von der Maschine ab, während Sie den Knopf an der Vorderseite des Akkus verschieben.

Richten Sie zum Anbringen des Akkus dessen Führungsfeder auf die Nut im Gehäuse aus, und schieben Sie den Akku hinein. Schieben Sie ihn vollständig ein, bis er mit einem hörbaren Klicken einrastet. Falls die rote Anzeige an der Oberseite des Knopfes sichtbar ist, ist der Akku-Adapter nicht vollständig verriegelt.

#### ⚠️ VORSICHT:

- Schieben Sie den Akku stets bis zum Anschlag ein, bis die rote Anzeige nicht mehr sichtbar ist. Andernfalls kann er aus der Maschine herausfallen und Sie oder umstehende Personen verletzen.
- Unterlassen Sie Gewaltanwendung beim Anbringen des Akkus. Falls der Akku nicht reibungslos hineingleitet, ist er nicht richtig ausgerichtet.

### Schaltefunktion (Abb. 2)

#### ⚠️ VORSICHT:

- Vergewissern Sie sich vor dem Einsetzen des Akkus in die Maschine stets, dass der Elektronikschalter ordnungsgemäß funktioniert und beim Loslassen in die AUS-Stellung zurückkehrt.

Zum Einschalten der Maschine einfach den Elektronikschalter drücken. Die Luftmenge erhöht sich durch verstärkte Druckausübung auf den Elektronikschalter.

Zum Ausschalten den Elektronikschalter loslassen.

### Luftmengen-Stellrad

Die Luftmenge kann bei voll durchgedrücktem Elektronikschalter durch Drehen des Stellrads auf eine von drei Stufen eingestellt werden. Die Beziehung zwischen der Nummer auf dem Stellrad und der Luftmenge ist aus der nachstehenden Tabelle ersichtlich.

| Stellradposition | Luftmenge |
|------------------|-----------|
| 3                | Hoch      |
| 2                | Mittel    |
| 1                | Niedrig   |

008312

### ⚠️ VORSICHT:

- Benutzen Sie das Stellrad nur, nachdem der Elektronikschalter auf die AUS-Stellung zurückgekehrt ist. Wird das Stellrad gedreht, bevor der Elektronikschalter zurückgekehrt ist, kann die Maschine beschädigt werden.
- Wenn die Maschine im Dauerbetrieb bis zur vollkommenen Entladung des Akkus benutzt wurde, lassen Sie die Maschine vor dem Fortsetzen des Betriebs mit einem frischen Akku mindestens 15 Minuten lang ruhen.

## MONTAGE

### ⚠️ VORSICHT:

- Vergewissern Sie sich vor der Ausführung von Arbeiten an der Maschine stets, dass die Maschine ausgeschaltet und der Akku abgenommen ist.

### Blasen (Abb. 3)

Um Unrat wegzublasen, bringen Sie die Gartendüse durch Drehen im Uhrzeigersinn am Gebläseauslass an, bis sie einrastet.

Zum Abnehmen drehen Sie die Gartendüse entgegen dem Uhrzeigersinn.

## BETRIEB

### Blasen (Abb. 4)

Halten Sie das Gebläse mit einer Hand fest, und führen Sie die Blasarbeit aus, indem Sie es langsam schwenken.

Wenn Sie die Umgebung eines Gebäudes, eines großen Steins oder Fahrzeugs säubern, richten Sie die Düse vom Objekt weg.

Um eine Ecke zu säubern, beginnen Sie im Inneren der Ecke, und bewegen Sie sich dann aus der Ecke heraus.

## WARTUNG

### ⚠️ VORSICHT:

- Vergewissern Sie sich vor der Durchführung von Inspektions- oder Wartungsarbeiten stets, dass die Maschine ausgeschaltet und der Akku abgenommen ist.
- Verwenden Sie auf keinen Fall Benzin, Benzol, Verdünnern, Alkohol oder dergleichen. Solche Mittel können Verfärbung, Verformung oder Rissbildung verursachen.

### Reinigen (Abb. 5)

Wischen Sie die Außenseite der Maschine von Zeit zu Zeit mit einem mit Seifenwasser getränkten Tuch ab.

Um die SICHERHEIT und ZUVERLÄSSIGKEIT dieses Produkts zu gewährleisten, sollten Reparaturen und andere Wartungs- oder Einstellarbeiten nur von Makita-Kundendienstzentren unter ausschließlicher Verwendung von Makita-Originalersatzteilen ausgeführt werden.

**SONDERZUBEHÖR****⚠ VORSICHT:**

- Die folgenden Zubehörteile oder Vorrichtungen werden für den Einsatz mit der in dieser Anleitung beschriebenen Makita-Maschine empfohlen. Die Verwendung anderer Zubehörteile oder Vorrichtungen kann eine Verletzungsgefahr darstellen. Verwenden Sie Zubehörteile oder Vorrichtungen nur für ihren vorgesehenen Zweck.

Wenn Sie weitere Einzelheiten bezüglich dieser Zubehörteile benötigen, wenden Sie sich bitte an Ihre Makita-Kundendienststelle.

- Düse
- Lange Düse
- Gartendüse
- Original-Makita-Akku und -Ladegerät

**HINWEIS:**

- Manche Teile in der Liste können als Standardzubehör im Werkzeugsatz enthalten sein. Sie können von Land zu Land unterschiedlich sein.

ENG905-1

**Geräusch**

Typischer A-bewerteter Geräuschpegel ermittelt gemäß EN60745, EN15503:

Schalldruckpegel ( $L_{pA}$ ): 85 dB (A)  
 Schalleistungspegel ( $L_{WA}$ ): 95 dB (A)  
 Ungewissheit (K): 3 dB (A)

ENG900-1

**Vibration**

Vibrationsgesamtwert (Drei-Achsen-Vektorsumme) ermittelt gemäß EN60745, EN15503:

Arbeitsmodus: Leerlaufbetrieb  
 Vibrationsemission ( $a_v$ ): 2,5 m/s<sup>2</sup> oder weniger  
 Ungewissheit (K): 1,5 m/s<sup>2</sup>

ENG901-1

- Der angegebene Vibrationsemissionswert wurde im Einklang mit der Standardprüfmethode gemessen und kann für den Vergleich zwischen Maschinen herangezogen werden.
- Der angegebene Vibrationsemissionswert kann auch für eine Vorbewertung des Gefährdungsgrads verwendet werden.

**⚠ WARNUNG:**

- Die Vibrationsemission während der tatsächlichen Benutzung des Elektrowerkzeugs kann je nach der Benutzungsweise der Maschine vom angegebenen Emissionswert abweichen.
- Identifizieren Sie Sicherheitsmaßnahmen zum Schutz des Benutzers anhand einer Schätzung des Gefährdungsgrads unter den tatsächlichen Benutzungsbedingungen (unter Berücksichtigung aller Phasen des Arbeitszyklus, wie z. B. Ausschalt- und Leerlaufzeiten der Maschine zusätzlich zur Betriebszeit).

Nur für europäische Länder

**EG-Übereinstimmungserklärung**

**Wir, die Firma Makita als verantwortlicher Hersteller, erklären, dass die folgende(n) Makita-Maschine(n):**

Bezeichnung der Maschine:

Gebläse, Akku-Gartengebläse

Modell-Nr./ Typ: BUB143, BUB183

Technische Daten: Siehe Tabelle "TECHNISCHE DATEN".

der Serienproduktion entstammen und **den folgenden europäischen Richtlinien entsprechen:**

2000/14/EG, 2006/42/EG

und gemäß den folgenden Standards oder standardisierten Dokumenten hergestellt werden:

EN60745, EN15503, IEC60335, EN60335

Die technische Dokumentation befindet sich im Bestand von:

Makita International Europe Ltd.

Technische Abteilung,

Michigan Drive, Tongwell,

Milton Keynes, Bucks MK15 8JD, England

Das von der Richtlinie 2000/14/EG geforderte Konformitätsbewertungsverfahren war in Übereinstimmung mit Anhang V.

Gemessener Schalleistungspegel: 93 dB (A)

Garantierter Schalleistungspegel: 95 dB (A)

30.11.2012



Tomoyasu Kato

Direktor

Makita Corporation

3-11-8, Sumiyoshi-cho,  
 Anjo, Aichi, 446-8502, JAPAN

**Visione generale**

|   |                    |   |                                      |   |                       |
|---|--------------------|---|--------------------------------------|---|-----------------------|
| 1 | Indicatore rosso   | 4 | Indice                               | 6 | Interruttore          |
| 2 | Bottone            | 5 | Ghiera di regolazione volume<br>aria | 7 | Boccaglio da giardino |
| 3 | Cartuccia batteria |   |                                      | 8 | Uscita soffiatrice    |

**DATI TECNICI**

| Modello                                    | BUB143          |        | BUB183          |        |
|--|-----------------|--------|-----------------|--------|
| Volume aria                                | 0 – 2,6 m³/min. |        | 0 – 2,6 m³/min. |        |
| Velocità senza carico (min <sup>-1</sup> ) | 0 – 18.000      |        |                 |        |
| Lunghezza totale                           | 827 mm          | 829 mm | 843 mm          | 845 mm |
| Peso netto                                 | 1,7 kg          | 1,8 kg | 1,7 kg          | 1,9 kg |
| Tensione nominale                          | C.c. 14,4 V     |        | C.c. 18 V       |        |
| Batteria                                   | BL1415          | BL1430 | BL1815          | BL1830 |

- Per il nostro continuo programma di ricerca e sviluppo, i dati tecnici qui indicati sono soggetti a cambiamenti senza avviso.
- I dati tecnici e la cartuccia batteria potrebbero differire da Paese a Paese.
- Peso, con batteria, secondo la Procedura EPTA 01/2003

ENE081-1

**Utilizzo previsto**

Questo utensile serve a soffiare via frammenti.

GEA006-2

**Avvertimenti generali per la sicurezza dell'utensile elettrico**

**⚠ AVVERTIMENTO** Leggere tutti gli avvertimenti per la sicurezza e tutte le istruzioni. La mancata osservanza degli avvertimenti e delle istruzioni può causare scosse elettriche, incendio e/o gravi incidenti.

**Conservare tutti gli avvertimenti e le istruzioni per riferimenti futuri.**

Con "utensile elettrico" negli avvertimenti si indica l'utensile elettrico che funziona con la corrente della rete di alimentazione (con cavo), oppure l'utensile elettrico a batteria (senza cavo).

**Sicurezza dell'area di lavoro**

1. **Mantenere l'area di lavoro pulita e ben illuminata.** Le aree di lavoro disordinate o scure invitano agli incidenti.
2. **Gli utensili elettrici non devono essere fatti funzionare dove ci sono atmosfere esplosive, come in presenza di liquidi, gas o polveri infiammabili.** Gli utensili elettrici creano scintille che potrebbero incendiare la polvere o i fumi.
3. **Durante l'utilizzo di un utensile elettrico, tenere lontani i bambini e gli astanti.** Le distrazioni possono causare la perdita di controllo.

**Sicurezza elettrica**

4. **Le spine dell'utensile elettrico devono corrispondere alla presa di corrente. Una spina non deve mai essere modificata in alcun modo. Con gli utensili elettrici non si devono usare spine adattatrici con messa a terra (a massa).** Le spine che non sono state modificate e che corrispondono alle prese di corrente riducono i rischi di scosse elettriche.
5. **Evitare che il proprio corpo faccia contatto con superfici messe a terra o a massa, come tubature, radiatori, fornelli e frigoriferi.** Se il proprio corpo si trova a terra o a massa, c'è un maggior rischio di scosse elettriche.
6. **Gli utensili elettrici non devono essere esposti alla pioggia o al bagnato.** L'acqua che entra dentro un utensile elettrico aumenta il rischio di scosse elettriche.
7. **Non maltrattare il cavo di alimentazione. Non si deve mai usare il cavo per il trasporto, tirarlo o usarlo per staccare l'utensile dalla presa di corrente. Tenere il cavo lontano dal calore, olio, bordi taglienti o parti in movimento.** I cavi danneggiati o impigliati aumentano il rischio di scosse elettriche.
8. **Per far funzionare l'utensile elettrico all'aperto, usare un cavo di prolunga adatto per l'uso all'aperto.** L'impiego di un cavo adatto per l'uso all'aperto riduce il rischio di scosse elettriche.
9. **Se non si può evitare di usare l'utensile elettrico in un luogo umido, usare una alimentazione di corrente protetta da un interruttore di circuito differenziale (GFCI).** L'impiego di un interruttore di circuito differenziale (GFCI) riduce il rischio di scosse elettriche.

## Sicurezza personale

10. **Stare sempre alerta, guardare ciò che si sta facendo e usare buonsenso quando si usa un utensile elettrico. Non usare un utensile elettrico quando si è stanchi o sotto l'influenza di droghe, alcol o farmaci.** Un momento di disattenzione operando un utensile elettrico può causare una seria lesione personale.
11. **Usare l'equipaggiamento personale di protezione. Mettersi sempre gli occhiali di protezione.** L'equipaggiamento di protezione, come una mascherina antipolvere, delle scarpe di sicurezza antidrucciolo, un casco duro o una protezione dell'udito usati nelle condizioni appropriate riducono il lesioni personali.
12. **Evitare gli avviamenti accidentali. Accertarsi che l'interruttore sia disattivato prima di collegare l'utensile alla fonte di alimentazione e/o batteria, quando lo si prende in mano o lo si trasporta.** Se si trasportano gli utensili elettrici con il dito sull'interruttore o mettendo sotto tensione gli utensili con l'interruttore attivato si invitano gli incidenti.
13. **Prima di accendere l'utensile elettrico, rimuovere ogni attrezzo o chiave di regolazione.** Una chiave o attrezzo di regolazione lasciati attaccati a una parte rotante dell'utensile elettrico, potrebbe causare una lesione personale.
14. **Non sporgersi eccessivamente. Mantenere in ogni momento i piedi ben appoggiati e il corpo bilanciato correttamente.** Ciò permette un miglior controllo dell'utensile elettrico nelle situazioni impreviste.
15. **Vestirsi appropriatamente. Non indossare vestiti ampi o gioielli. Tenere i capelli, i vestiti e i guanti lontani dalle parti in movimento.** Gli abiti ampi, i gioielli o i capelli lunghi possono impigliarsi nelle parti in movimento.
16. **Se con l'utensile vengono forniti dispositivi per l'estrazione e accessori di raccolta della polvere, accertarsi che siano attaccati e usati correttamente.** L'impiego del dispositivo di raccolta polvere può ridurre i pericoli causati dalla polvere.

## Utilizzo e cura dell'utensile

17. **Non forzare l'utensile. Usare l'utensile elettrico apporpiato al lavoro.** L'utensile elettrico corretto esegue meglio e in modo sicuro il lavoro alla velocità per cui è stato progettato.
18. **Non usare l'utensile elettrico se l'interruttore non si attiva e disattiva.** Qualsiasi utensile elettrico che non può essere controllato con l'interruttore è pericoloso e deve essere riparato.
19. **Staccare la spina dalla fonte di alimentazione e/o togliere la batteria dall'utensile elettrico prima di fare qualsiasi regolazione, di cambiare gli accessori o di mettere via l'utensile.** Queste misure preventive di sicurezza riducono il rischio di avviare accidentalmente l'utensile elettrico.
20. **Conservare gli utensili elettrici inattivi fuori della portata dei bambini, e non permettere a chi non è familiare con essi o con queste istruzioni di usarli.** Gli utensili elettrici sono pericolosi nelle mani degli utilizzatori non addestrati.

21. **Aver cura degli utensili elettrici. Controllare se le parti mobili sono fuori allineamento o grippate, se ci sono parti rotte o se c'è una qualsiasi altra condizione che potrebbe avere un effetto sul funzionamento dell'utensile elettrico. Se l'utensile elettrico è danneggiato, farlo riparare prima di usarlo.** Molti incidenti sono causati dalla scarsa manutenzione degli utensili elettrici.
22. **Mantenere gli accessori da taglio affilati e puliti.** Gli accessori da taglio mantenuti correttamente con bordi di taglio affilati hanno meno probabilità di gripparsi e possono essere controllati più facilmente.
23. **Usare l'utensile elettrico, gli accessori e le punte, ecc., secondo queste istruzioni, tenendo presente le condizioni di lavoro e il lavoro da fare.** Se si usa l'utensile elettrico per operazioni diverse da quelle per cui è stato progettato, si potrebbe verificare una situazione di pericolo.

## Utilizzo e cura dell'utensile a batteria

24. **Ricaricare la batteria soltanto con il caricatore specificato dal produttore.** Un caricatore che è adatto per un tipo di cartuccia batteria potrebbe creare un rischio di incendio se viene usato con un'altra cartuccia batteria.
25. **Usare gli utensili elettrici soltanto con le cartucce batteria specificate.** L'impiego di qualsiasi altra cartuccia batteria può creare il pericolo di incidenti o di incendio.
26. **Quando non si usa la cartuccia batteria, tenerla lontana da altri oggetti metallici, come graffette, monete chiavi, chiodi, viti o altri piccoli oggetti metallici che potrebbero causare una connessione da un terminale all'altro.** Il corto circuito dei terminali della batteria potrebbe causare bruciature o un incendio.
27. **In alcune condizioni anormali, dalla batteria potrebbe venire espulso un liquido con il quale non bisogna fare contatto. Se si verifica accidentalmente un contatto, sciacquare con acqua. Se il liquido finisce negli occhi, cercare anche l'aiuto di un medico.** Il liquido espulso dalla batteria potrebbe causare irritazioni o bruciori.

## Riparazioni

28. **Far riparare l'utensile elettrico da un tecnico esperto usando soltanto ricambi identici.** Ciò garantisce che la sicurezza dell'utensile elettrico viene mantenuta.
29. **Seguire le istruzioni per la lubrificazione e il cambio degli accessori.**
30. **Mantenere le impugnature asciutte, pulite ed esenti da olio e grasso.**

ENB116-5

## AVVERTIMENTI PER LA SICUREZZA DELLA SOFFIATRICE

1. **Usare sempre gli occhiali di protezione, un casco e una mascherina quando si usa la soffiatrice.**
2. **Usando la soffiatrice, non bisogna mai puntare il bocchaglio su qualcuno vicino.**
3. **Avvertimento — Se usata su superfici bagnate, si potrebbero verificare scosse elettriche. Non esporre alla pioggia. Conservare al coperto.**



4. Non bisogna mai bloccare l'apertura di aspirazione e/o l'uscita della soffiatrice.
- Non bloccare l'apertura di aspirazione o l'uscita della soffiatrice per pulire nelle aree polverose.
  - Non usare la soffiatrice con un boccaglio rastremato più piccolo di quello originale, come un nuovo boccaglio ottenuto attaccando un tubo extra di diametro ridotto o un tubo più piccolo all'estremità superiore del boccaglio.
  - Non usare la soffiatrice per gonfiare palloni, gommoni od oggetti simili.

L'aumento dei giri del motore potrebbe causare una pericolosa rottura della ventola avendo come risultato una seria lesione personale.

Il surriscaldamento del motore e del circuito di controllo potrebbe causare un incendio.

5. Tenere i bambini, altri astanti e gli animali domestici lontani dalla soffiatrice mentre funziona.
6. Non far funzionare la soffiatrice vicino a una finestra aperta, ecc.
7. Si consiglia di far funzionare la soffiatrice soltanto a ore ragionevoli - non la mattina presto o la sera tardi quando si potrebbe disturbare la gente.
8. Si consiglia di usare un rastrello o una scopa per spargere i frammenti prima della soffiatura.
9. Si consiglia di inumidire leggermente le superfici nei luoghi polverosi, o di usare un accessorio di umidificazione disponibile in commercio.
10. Si consiglia di usare il boccaglio lungo, in modo che il flusso d'aria possa operare vicino al suolo.
11. La soffiatrice non deve essere usata dalle persone con capacità fisiche, sensoriali o mentali ridotte, o che non hanno esperienza o conoscenza.
12. I bambini piccoli vanno sorvegliati, per essere sicuri che non giochino con la soffiatrice.
13. Non si devono inserire le dita o altri oggetti nell'apertura di aspirazione o nell'uscita della soffiatrice.

#### CONSERVARE QUESTE ISTRUZIONI.

##### AVVERTIMENTO:

NON lasciare che la comodità o la familiarità d'utilizzo con il prodotto (acquisita con l'uso ripetuto) sostituisca la stretta osservanza delle norme di sicurezza. L'utilizzo SBAGLIATO o la mancata osservanza delle norme di sicurezza di questo manuale di istruzioni potrebbero causare lesioni serie.

## ISTRUZIONI IMPORTANTI PER LA SICUREZZA

### CARTUCCIA BATTERIA

1. Prima di usare la cartuccia batteria, leggere tutte le istruzioni e le avvertenze cautelari (1) sul caricabatteria, (2) sulla batteria, e (3) sul prodotto che usa la batteria.
2. Non smontare la cartuccia batteria.
3. Se il tempo di utilizzo diventa eccessivamente corto, smettere immediatamente l'uso. C'è pericolo di surriscaldamento, di possibili bruciature ed anche di esplosione.
4. Se dell'elettrolito dovesse finire negli occhi, sciacquarli con acqua fresca e rivolgersi subito a un medico. C'è la possibilità di perdita della vista.
5. Non cortocircuitare la cartuccia batteria:
  - (1) Non toccare i terminali con un qualsiasi materiale conduttivo.
  - (2) Evitare di conservare la cartuccia batteria in un contenitore con altri oggetti metallici, come chiodi, monete, ecc.
  - (3) Non esporre la cartuccia batteria all'acqua o alla pioggia.
 Un cortocircuito della batteria può causare un grande flusso di corrente, il surriscaldamento, possibili ustioni e addirittura un guasto.
6. Non conservare l'utensile e la cartuccia batteria in luoghi dove la temperatura potrebbe raggiungere o superare i 50 °C.
7. Non incenerire la cartuccia batteria, anche se è gravemente danneggiata o completamente esaurita. La cartuccia della batteria può esplodere e provocare un incendio.
8. Fare attenzione che la cartuccia batteria non cada o subisca colpi.
9. Non usare una cartuccia batteria danneggiata.

### CONSERVARE QUESTE ISTRUZIONI.

Suggerimenti per mantenere la durata massima della batteria

1. Caricare la cartuccia batteria prima che si scarichi completamente. Smettere sempre di usare l'utensile e caricare la cartuccia della batteria quando si nota che la potenza dell'utensile è diminuita.
2. Non si deve mai ricaricare una cartuccia batteria completamente carica. La sovraccarica riduce la durata della batteria.
3. Caricare la cartuccia batteria a una temperatura ambiente compresa tra i 10 °C e i 40 °C. Lasciar raffreddare una cartuccia della batteria calda prima di caricarla.
4. Caricare la cartuccia della batteria una volta ogni sei mesi se non si intende usarla per un lungo periodo di tempo.

## DESCRIZIONE FUNZIONALE

### ⚠ ATTENZIONE:

- Accertarsi sempre che l'utensile sia spento e di aver rimosso la cartuccia batteria prima di regolarlo o di controllare il suo funzionamento.

### Installazione o rimozione della cartuccia batteria (Fig. 1)

#### ⚠ ATTENZIONE:

- Spegnere sempre l'utensile prima di installare o di rimuovere la batteria.
- **Tenere saldamente l'utensile e la batteria quando si installa o si rimuove la batteria.** Se non si tengono saldamente l'utensile e la batteria, potrebbero sfuggire di mano con conseguente danno dell'utensile e della batteria e una lesione personale.

Per rimuovere la batteria, toglierla dall'utensile spingendo allo stesso tempo il bottone sulla parte anteriore della batteria.

Per installare la batteria, allineare l'appendice della batteria sulla scanalatura dell'alloggiamento e spingerla in posizione. Inserirla completamente finché si blocca in posizione con uno piccolo scatto. Se si vede l'indicatore rosso sul lato superiore del bottone, vuol dire che la batteria non è bloccata completamente.

#### ⚠ ATTENZIONE:

- Installare sempre completamente la batteria finché l'indicatore rosso non è più visibile. In caso contrario, potrebbe cadere accidentalmente fuori dall'utensile causando un incidente all'operatore o a chi gli è vicino.
- Non installare forzatamente la batteria. Se la batteria non scivola dentro facilmente, vuol dire che non viene inserita correttamente.

### Funzionamento dell'interruttore (Fig. 2)

#### ⚠ ATTENZIONE:

- Prima di inserire la batteria nell'utensile, accertarsi sempre che l'interruttore funzioni correttamente e che torni sulla posizione "OFF" quando viene rilasciato.

Per avviare l'utensile, schiacciare semplicemente l'interruttore. Il volume d'aria si aumenta aumentando la pressione sull'interruttore.

Rilasciare l'interruttore per fermarlo.

### Ghiera di regolazione volume aria

Il volume dell'aria può essere regolato a una qualsiasi delle sue tre regolazioni girando la ghiera di regolazione con l'interruttore completamente schiacciato. Per il rapporto tra il numero della ghiera e il volume dell'aria vedere la tabella sotto.

| Numero sulla ghiera | Volume aria |
|---------------------|-------------|
| 3                   | Alto        |
| 2                   | Medio       |
| 1                   | Basso       |

008312

### ⚠ ATTENZIONE:

- Usare la ghiera di regolazione soltanto dopo che l'interruttore è tornato sulla posizione "OFF". Girando la ghiera prima del ritorno dell'interruttore si potrebbe danneggiare l'utensile.
- Se si fa funzionare continuamente l'utensile finché la cartuccia batteria si scarica, lasciarlo riposare per almeno 15 minuti prima di continuare con una batteria fresca.

## MONTAGGIO

### ⚠ ATTENZIONE:

- Accertarsi sempre che l'utensile sia spento e che la batteria sia stata rimossa prima di qualsiasi intervento sull'utensile.

### Soffiatura (Fig. 3)

Per la soffiatura dei frammenti, attaccare il boccaglio da giardino all'uscita della soffiatrice, girandolo in senso orario per bloccarlo in posizione.

Per rimuovere il boccaglio da giardino, girarlo in senso antiorario.

## FUNZIONAMENTO

### Soffiatura (Fig. 4)

Tenere saldamente la soffiatrice con una mano, ed eseguire l'operazione di soffiatura muovendola lentamente intorno.

Quando si esegue la soffiatura intorno a un edificio, una grossa pietra o un veicolo, dirigere il boccaglio discosto da essi.

Per eseguire una operazione in un angolo, cominciare dall'angolo e passare poi all'area più ampia.

## MANUTENZIONE

### ⚠ ATTENZIONE:

- Accertarsi sempre che l'utensile sia spento e di aver rimosso la batteria prima di cercare di eseguire l'ispezione o la manutenzione.
- Mai usare benzina, benzene, solventi, alcol e altre sostanze simili. Potrebbero causare scolorimenti, deformazioni o crepe.

### Pulizia (Fig. 5)

Pulire regolarmente l'esterno dell'utensile usando un panno inumidito con acqua e sapone.

Per preservare la SICUREZZA e l'AFFIDABILITÀ del prodotto, le riparazioni, qualsiasi altra manutenzione o regolazione devono essere eseguite da un Centro Assistenza Makita autorizzato usando sempre ricambi Makita.

## ACCESSORI OPZIONALI

### ⚠ ATTENZIONE:

- Questi accessori o attrezzi sono consigliati per l'uso con l'utensile Makita specificato in questo manuale. L'impiego di qualsiasi altro accessorio o attrezzo può costituire un rischio di lesioni alle persone. Usare gli accessori soltanto per il loro scopo prefissato.

Per ottenere maggiori dettagli su questi accessori, rivolgersi a un Centro Assistenza Makita locale.

- Boccaglio
- Boccaglio lungo
- Boccaglio da giardino
- Batteria e caricatore genuini Makita

### NOTA:

- Alcuni articoli nella lista potrebbero essere inclusi nell'imballo dell'utensile come accessori standard. Essi potrebbero differire da Paese a Paese.

ENG905-1

### Rumore

Livello tipico del rumore pesato A determinato conformemente a EN60745, EN15503:

- Livello pressione sonora ( $L_{pA}$ ): 85 dB (A)
- Livello di potenza sonora ( $L_{wA}$ ): 95 dB (A)
- Incertezza (K): 3 dB (A)

ENG900-1

### Vibrazione

Valore totale delle vibrazioni (somma vettore triassiale) determinato conformemente a EN60745, EN15503:

- Modalità operativa: funzionamento senza carico
- Emissione di vibrazioni ( $a_h$ ): 2,5 m/s<sup>2</sup> o meno
- Incertezza (K): 1,5 m/s<sup>2</sup>

ENG901-1

- Il valore di emissione delle vibrazioni dichiarato è stato misurato conformemente al metodo di test standard, e può essere usato per paragonare un utensile con un altro.
- Il valore di emissione delle vibrazioni dichiarato può anche essere usato per una valutazione preliminare dell'esposizione.

### ⚠ AVVERTIMENTO:

- L'emissione delle vibrazioni durante l'uso reale dell'utensile elettrico può differire dal valore di emissione dichiarato a seconda dei modi in cui viene usato l'utensile.
- Accertarsi di identificare le misure di sicurezza per la protezione dell'operatore basate sulla stima dell'esposizione nelle condizioni reali d'utilizzo (tenendo presente tutte le parti del ciclo operativo, come le volte in cui l'utensile viene spento e quando gira a vuoto, oltre al tempo di funzionamento).

## Modello per l'Europa soltanto

### Dichiarazione CE di conformità

**Noi della Makita Corporation, come produttori responsabili, dichiariamo che le macchine Makita seguenti:**

Designazione della macchina:

Soffiante senza fili, Soffiatrice da giardino a batteria

Modello No./ Tipo: BUB143, BUB183

Dati tecnici: vedere la tabella "DATI TECNICI".

sono una produzione di serie e

### Conforme alle Direttive Europee:

2000/14/CE, 2006/42/CE

E sono fabbricate conformemente ai seguenti standard o documenti standardizzati:

EN60745, EN15503, IEC60335, EN60335

La documentazione tecnica è reperibile presso la:

Makita International Europe Ltd.

Assistenza tecnica,

Michigan Drive, Tongwell,

Milton Keynes, Bucks MK15 8JD, England

La procedura di determinazione della conformità richiesta dalla Direttiva 2000/14/CE è stata eseguita secondo l'allegato V.

Livello di potenza sonora misurato: 93 dB (A)

Livello di potenza sonora garantito: 95 dB (A)

30.11.2012



Tomoyasu Kato

Direttore

Makita Corporation

3-11-8, Sumiyoshi-cho,  
Anjo, Aichi, 446-8502, JAPAN

**Verklaring van algemene gegevens**

|                         |                         |                    |
|-------------------------|-------------------------|--------------------|
| 1 Rood verklikkerlampje | 4 Pijltekens            | 7 Tuinmondstuk     |
| 2 Knop                  | 5 Luchtvolume-regelknop | 8 Bladblazeruitweg |
| 3 Accu                  | 6 Trekkerschakelaar     |                    |

**TECHNISCHE GEGEVENS**

|   |                 |        |                 |        |
|---|-----------------|--------|-----------------|--------|
| Model                                   | BUB143          |        | BUB183          |        |
| Luchtvolume                             | 0 – 2,6 m³/min. |        | 0 – 2,6 m³/min. |        |
| Toerental onbelast (min <sup>-1</sup> ) | 0 – 18 000      |        |                 |        |
| Totale lengte                           | 827 mm          | 829 mm | 843 mm          | 845 mm |
| Nettogewicht                            | 1,7 kg          | 1,8 kg | 1,7 kg          | 1,9 kg |
| Nominale spanning                       | D.C. 14,4 V     |        | D.C. 18 V       |        |
| Accu                                    | BL1415          | BL1430 | BL1815          | BL1830 |

- Vanwege ons voortgaand onderzoeks- en ontwikkelingsprogramma kunnen de bijgaande technische gegevens zonder voorafgaande kennisgeving worden gewijzigd.
- De technische gegevens en de uitvoering van de accu kunnen van land tot land verschillen.
- Gewicht, inclusief accu, volgens de EPTA-procedure 01/2003

ENE081-1

**Doeleinden van gebruik**

Dit gereedschap is bestemd voor het wegblazen van afval en gruis.

GEA006-2

**Algemene veiligheidswaarschuwingen voor elektrisch gereedschap**

**⚠ WAARSCHUWING** Lees alle veiligheidsvoorschriften en alle aanwijzingen. Het niet volgen van de waarschuwingen en instructies kan leiden tot elektrische schokken, brand en/of ernstig letsel.

**Bewaar alle waarschuwingen en instructies om in de toekomst te kunnen raadplegen.**

De term “elektrisch gereedschap” in de veiligheidsvoorschriften duidt op gereedschappen die op stroom van het lichtnet werken (met snoer) of gereedschappen met een accu (snoerloos).

**Veiligheid op de werkplek**

1. **Zorg dat uw werkomgeving schoon is en helder verlicht.** Rommelige en donkere plaatsen verhogen de kans op ongelukken.
2. **Gebruik elektrisch gereedschap niet in een explosieve atmosfeer, zoals in de buurt van licht ontvlambare vloeistoffen, gassen of stof.** Elektrisch gereedschap wekt vonken op die het stof of de dampen kan doen ontbranden.
3. **Houd kinderen en omstanders op veilige afstand wanneer u elektrisch gereedschap gebruikt.** Als u afgeleid wordt, kunt u de macht over het gereedschap verliezen.

**Elektrische veiligheid**

4. **Let op dat de stekker van het gereedschap goed in het stopcontact past. Probeer nooit om de netsnoerstekker op enige wijze aan te passen. Gebruik met geaard elektrisch gereedschap (met aardaansluiting) nooit een adapter of verloopstekker.** Een onaangepaste stekker die precies goed in het stopcontact past, biedt u bescherming tegen het risico van elektrische schokken.
5. **Voorkom aanraking met geaarde oppervlakken zoals buizen, radiateurs, fornuizen of koelkasten.** Als uw lichaam een dergelijk aardcontact maakt, verhoogt dat de kans op elektrische schokken.
6. **Zorg dat elektrisch gereedschap niet wordt blootgesteld aan regen of vochtige omstandigheden.** Als er water of vocht in elektrisch gereedschap komt, verhoogt dat de kans op elektrische schokken.
7. **Wees voorzichtig en beschadig het snoer niet. Til het gereedschap niet aan het snoer op en trek er niet aan maar pak de stekker vast om die uit het stopcontact te verwijderen. Houd het snoer uit de buurt van hitte, scherpe randen of bewegende onderdelen.** Een beschadigd of in de knoop geraakt snoer verhoogt de kans op elektrische schokken.
8. **Wanneer u elektrisch gereedschap buitenshuis gebruikt, dient u te zorgen voor een verlengsnoer dat is geschikt voor gebruik buitenshuis.** Een verlengsnoer dat geschikt is voor gebruik buitenshuis vermindert de kans op elektrische schokken.
9. **Als gebruik van het gereedschap in een vochtige omgeving onvermijdelijk is, gebruikt u dan een stroombron die is voorzien van een aardlekstroomonderbreker (GFCI).** Gebruik van een aardlekstroomonderbreker vermindert de kans op een elektrische schok.

## Persoonlijke veiligheid

10. **Blijf steeds alert, let goed op wat u doet en gebruik uw gezond verstand bij het bedienen van elektrisch gereedschap. Ga niet met elektrisch gereedschap werken wanneer u moe bent of als u drugs, alcohol of medicijnen hebt ingenomen.** Een enkel moment van onachtzaamheid bij het gebruik van elektrisch gereedschap kan leiden tot ernstige verwondingen.
11. **Draag beschermende kleding en dergelijke. Draag altijd een veiligheidsbril of -masker.** Beschermende uitrusting die is afgestemd op de omstandigheden, zoals een stofmasker, anti-slip veiligheidsschoeisel, een helm en oorbeschermers zullen het risico van persoonlijk letsel verminderen.
12. **Voorkom dat het gereedschap onbedoeld kan starten. Zorg altijd dat de stroomschakelaar in de uit-stand staat, voordat u het apparaat op het stopcontact en/of de accu aansluit, voordat u het apparaat optilt, verplaatst of meedraagt.** Meedragen van elektrisch gereedschap met uw vinger op de schakelaar kan ongelukken veroorzaken, evenals aansluiten van gereedschappen die nog ingeschakeld staan.
13. **Verwijder eerst eventuele moer- of instelsleutels voordat u het elektrisch gereedschap inschakelt.** Als er bij inschakelen nog een moer- of instelsleutel aan een draaiend deel van het gereedschap is bevestigd, kan dat tot verwondingen leiden.
14. **Reik niet te ver. Zorg dat u altijd stevig staat en uw evenwicht bewaart.** Dit om de beheersing over het gereedschap niet te verliezen als er iets onverwachts gebeurt.
15. **Draag geschikte werkkleding. Draag geen loshangende kleding, kettingen of sieraden. Houd uw haar, kleding en handschoenen uit de buurt van bewegende onderdelen.** Loshangende kleding, kettingen of sieraden en lang haar zouden door bewegende delen gegrepen kunnen worden.
16. **Als er voorzieningen zijn voor het aansluiten van stofafzuig- en opvangapparatuur, zorgt u dan dat deze juist zijn aangesloten en gebruikt worden.** Het opvangen en afvoeren van stof kan de risico's van dwarelend stof verminderen.

## Bediening en verzorging van uw elektrisch gereedschap

17. **Forceer het elektrisch gereedschap niet. Gebruik het geschikte gereedschap voor het betreffende werk.** Met het geschikte gereedschap zult u het werk sneller, veiliger en doeltreffender kunnen verrichten.
18. **Gebruik het elektrisch gereedschap niet als het niet goed reageert op de aan/uit-schakelaar.** Elektrisch gereedschap dat niet goed te bedienen is met de aan/uit-schakelaar is gevaarlijk en moet gerepareerd worden.
19. **Trek de stekker uit het stopcontact en/of verwijder de accu van het elektrisch gereedschap voordat u enige afstelling maakt, accessoires aansluit of losmaakt of het elektrisch gereedschap opbergt.** Zulke voorzorgsmaatregelen zijn belangrijk om te voorkomen dat het elektrisch gereedschap per ongeluk ingeschakeld zou kunnen worden.

20. **Bewaar uw elektrisch gereedschap buiten bereik van kinderen en laat geen personen die niet vertrouwd zijn met het gereedschap of met deze instructies het apparaat bedienen.** Elektrisch gereedschap kan gevaarlijk zijn in de handen van onervaren gebruikers.
21. **Onderhoud uw elektrisch gereedschap goed. Controleer uw apparatuur regelmatig op klemmende of losgeraakte bewegende delen, afgebroken onderdelen of andere defecten die de werking van het gereedschap zouden kunnen beïnvloeden. Als uw elektrisch gereedschap beschadigd is, laat u het voor gebruik dan eerst repareren.** Veel ongelukken zijn te wijten aan slecht onderhouden elektrisch gereedschap.
22. **Houd de snijvlakken van uw gereedschap scherp en schoon.** Zorgvuldig onderhouden snijwerktuigen met scherpe snede zullen minder gauw vastraken en zijn gemakkelijker te hanteren.
23. **Gebruik uw elektrisch gereedschap, boortjes, accessoires en werktuigen volgens deze instructies, rekening houdend met de vereisten van het te verrichten werk en de werkomstandigheden.** Het gebruik van elektrisch gereedschap voor doeleinden waarvoor het niet bestemd is kan leiden tot een gevaarlijke situatie.

## Gebruik en verzorging van de accu

24. **Gebruik voor het opladen uitsluitend een door de fabrikant aanbevolen oplaadapparaat.** Een acculader die geschikt is voor een bepaald type accu kan brandgevaarlijk zijn bij gebruik met een ander type accu.
25. **Gebruik elektrische apparatuur alleen op accu's die daar specifiek voor zijn ontworpen.** Gebruik van andere accu's of batterijen kan gevaar voor letsel of brandgevaar opleveren.
26. **Wanneer u de accu niet gebruikt, zorgt u dat die niet in aanraking komt met andere metalen voorwerpen, zoals paperclips, kleingeld, sleutels, spijkers, schroeven of andere kleine metalen voorwerpen die de contactpunten kunnen kortsluiten.** Kortsluiting van de accucontacten kan vonken, schroeiplekken en brandgevaar veroorzaken.
27. **Als de accu aan misbruik wordt blootgesteld, kan er vloeistof uit lekken; raak die vloeistof niet aan. Als u in aanraking komt met accuvloeistof, wast u die dan met ruim water af. Mocht er accuvloeistof in uw ogen komen, raadpleegt u dan onmiddellijk een arts. Vloeistof uit de accu kan huidirritatie en brandwonden veroorzaken.**

## Reparatie

28. **Laat uw elektrisch gereedschap repareren door een bevoegd onderhoudsmonteur die alleen identieke vervangende onderdelen gebruikt.** Dit om te zorgen dat de veiligheid van het elektrisch gereedschap onverminderd wordt gehandhaafd.
29. **Volg de aanwijzingen voor het smeren en het vervangen van accessoires.**
30. **Houd handgrepen steeds droog, schoon en vrij van olie of vet.**

**WAARSCHUWING:**

Laat u NIET misleiden door een vals gevoel van comfort en bekendheid met het gereedschap (na veelvuldig gebruik) en neem alle veiligheidsvoorschriften van het betreffende gereedschap altijd strikt in acht. **VERKEERD GEBRUIK** of het niet naleven van de veiligheidsvoorschriften in deze gebruiksaanwijzing kan leiden tot ernstige verwondingen.

ENC007-7

**VEILIGHEIDSVORSCHRIFTEN VOOR DE  
BLADBLAZER**

1. Draag bij gebruik van de luchtblazer altijd een veiligheidsbril, een hoofddekseel en een stofmasker.
2. Richt bij gebruik van de luchtblazer nooit het mondstuk op iemand in de nabijheid.
3. Waarschuwing — Bij gebruik op een natte ondergrond loopt u kans op een elektrische schok. Niet blootstellen aan regen. Binnenshuis opbergen.
4. Let steeds goed op dat de luchtinlaat en/of de bladblazeruitweg niet geblokkeerd wordt.
  - Zorg ook op erg stoffige plaatsen dat de luchtinlaat of de bladblazeruitweg niet verstopt raakt.
  - Gebruik de luchtblazer niet met een taps toelopend mondstuk dat smaller is dan het originele, bijvoorbeeld door een nauwe slang te bevestigen aan het uiteinde van het lange mondstuk of aan de uitblaasopening van het gereedschap.
  - Gebruik de luchtblazer niet om ballen, rubberbootjes en dergelijke mee op te blazen.

Door een verhoogd motortoerental kan de ventilator kapot gaan waardoor ernstig persoonlijk letsel kan ontstaan.

Oververhitting van de motor en het regelcircuit kan gevaar voor brand opleveren.

5. Houd kinderen, omstanders en huisdieren tijdens gebruik uit de buurt van de luchtblazer.
6. Gebruik de luchtblazer niet vlakbij een openstaand raam, enz.
7. Wij adviseren u de luchtblazer alleen op redelijke tijdstippen te gebruiken - niet vroeg in de ochtend of laat in de avond wanneer overlast voor anderen kan ontstaan.
8. Wij adviseren u vóór gebruik het afval los te maken met een hark of bezem.
9. Wij raden u aan onder stoffige omstandigheden de ondergrond enigszins vochtig te maken of een los verkrijgbaar beregeningshulpstuk te gebruiken.
10. Wij raden u aan het lange mondstuk te gebruiken zodat de luchtstraal vlakbij de grond vrijkomt.
11. De luchtblazer is niet geschikt voor gebruik door personen met verminderde lichamelijke, zintuiglijke of geestelijke vaardigheden, of gebrek aan kennis of ervaring.
12. Op jonge kinderen moet toezicht gehouden worden, om te zorgen dat ze niet met de luchtblazer gaan spelen.
13. Steek nooit uw vingers of enig voorwerp in de inlaatopening of de bladblazeruitweg.

**BEWAAR DEZE VOORSCHRIFTEN.****BELANGRIJKE VEILIGHEIDSVORSCHRIFT-  
EN****VOOR DE ACCU**

1. Lees voor het gebruik van de accu eerst alle voorschriften en waarschuwingen op (1) de acculader, (2) de accu, en (3) het product waarvoor de accu wordt gebruikt.
2. Probeer niet de accu te demonteren.
3. Als de gebruiksduur van een opgeladen accu aanzienlijk korter is geworden, moet u het gebruik ervan onmiddellijk stopzetten. Er bestaat kans op oververhitting, met gevaar voor brand of zelfs een explosie.
4. Als er elektrolyt in uw ogen is terechtgekomen, spoel dan uw ogen met schoon water en roep onmiddellijk de hulp van een arts in. Uw gezichtsvermogen zou ernstig aangetast kunnen worden.
5. Voorkom kortsluiting van de accu:
  - (1) Raak de accucontacten nooit aan met enig geleidend materiaal.
  - (2) Bewaar de accu niet in een bak waarin andere metalen voorwerpen zoals spijkers, munten e.d. worden bewaard.
  - (3) Stel de accu niet bloot aan water of regen. Kortsluiting van de accu kan oorzaak zijn van een grote stroomafgifte, oververhitting, brandwonden, en zelfs defecten.
6. Bewaar het gereedschap en de accu niet op plaatsen waar de temperatuur kan oplopen tot 50 °C of hoger.
7. Werp de accu nooit in het vuur, ook niet wanneer hij zwaar beschadigd of volledig opgebruikt en versleten is. De accu kan namelijk ontploffen in het vuur.
8. Laat de accu niet vallen en stoot er niet hard tegenaan.
9. Gebruik een beschadigde accu niet meer.

**BEWAAR DEZE VOORSCHRIFTEN.**

Tips voor een maximale levensduur van de accu

1. Laad een accu op wanneer die leeg raakt, maar voordat hij helemaal is uitgeput. Stop het gebruik van het gereedschap en laad de accu op telkens wanneer u vaststelt dat het vermogen van het gereedschap is afgenomen.
2. Laad een volledig opgeladen accu nooit opnieuw op. Als u de accu te veel oplaadt, zal hij minder lang meegaan.

3. Laad de accu op bij een kamertemperatuur van 10 °C – 40 °C.  
Laat een warme accu afkoelen alvorens hem op te laden.
4. Laad de accu zeker elk half jaar een keer op, ook als u deze geruime tijd lang niet gebruikt.

## BESCHRIJVING VAN DE FUNCTIES

### ⚠ LET OP:

- Zorg altijd dat het gereedschap is uitgeschakeld en de accu ervan is verwijderd alvorens de functies op het gereedschap af te stellen of te controleren.

### Aanbrengen en verwijderen van de accu (Fig. 1)

#### ⚠ LET OP:

- Schakel altijd het gereedschap uit voordat u de accu aanbrengt of verwijderd.
- **Houd het gereedschap en de accu stevig vast wanneer u de accu aanbrengt of verwijderd.** Als u het gereedschap en de accu niet stevig vasthoudt, zou er iets uit uw handen kunnen glijpen, met gevaar voor schade aan het gereedschap of de accu en eventuele verwonding.

Om de accu te verwijderen, schuift u deze uit het gereedschap los terwijl u de knop voorop de accu ingedrukt houdt.

Voor het aanbrengen van de accu plaatst u de tong van de accu in de groef van de behuizing en schuift u de accu op zijn plaats. Schuif de accu er altijd volledig in totdat die op zijn plaats vast klikt. Wanneer de rode indicator op de bovenkant van de knop nog zichtbaar is, zit de accu niet volledig erin.

#### ⚠ LET OP:

- Schuif de accu volledig erin totdat de rode indicator niet meer zichtbaar is. Als u dit nalaat, zou de accu uit het gereedschap kunnen vallen en uzelf of anderen kunnen verwonden.
- Druk de accu er niet met kracht in. Als de accu er niet soepel in gaat, houdt u die waarschijnlijk in de verkeerde stand.

### Werkung van de schakelaar (Fig. 2)

#### ⚠ LET OP:

- Controleer voordat u de accu in het gereedschap plaatst altijd eerst of de trekkerschakelaar goed werkt en bij loslaten direct naar de "OFF" stand terugkeert.

Om het gereedschap te starten, drukt u enkel de trekkerschakelaar in. U kunt het luchtvolume vergroten door meer druk op de trekkerschakelaar uit te oefenen. Laat de trekkerschakelaar los om te stoppen.

### Luchtvolumeregelpomp

Het luchtvolume is instelbaar op drie standen, door de luchtvolumeregelpomp te draaien terwijl u de trekkerschakelaar volledig ingedrukt houdt. Zie de onderstaande tabel voor de overeenkomst tussen het cijfer op de knop en het resulterende luchtvolume.

| Cijfer op de knop | Luchtvolume |
|-------------------|-------------|
| 3                 | Hoog        |
| 2                 | Gemiddeld   |
| 1                 | Laag        |

### ⚠ LET OP:

- Gebruik de regelknop alleen nadat de trekkerschakelaar helemaal naar de "UIT"-stand is teruggekeerd. Als u aan de regelknop draait voordat de trekkerschakelaar is teruggekeerd, kan dat het gereedschap beschadigen.
- Als het gereedschap doorlopend is gebruikt totdat de accu helemaal leeg is, laat u het gereedschap dan tenminste 15 minuten lang ongebruikt voordat u het werk hervat met een verse accu.

## INEENZETTEN

### ⚠ LET OP:

- Controleer altijd of het gereedschap is uitgeschakeld en de accu ervan is verwijderd alvorens enig werk aan het gereedschap uit te voeren.

### Blazen (Fig. 3)

Voor het wegblazen van afval breng u het tuinmondstuk aan op de bladblazeruitweg, door het mondstuk rechtsom te draaien totdat het vast zit.

Om het tuinmondstuk te verwijderen, draait u het linksom los.

## BEDIENING

### Blazen (Fig. 4)

Houd de luchtblazer stevig met uw hand vast en blaas het vuil weg door de luchtblazer langzaam te bewegen.

Bij gebruik van de luchtblazer in de buurt van een gebouw, een groot stenen voorwerp of een voertuig, richt u het mondstuk niet daarop.

Bij gebruik van de luchtblazer in een hoek, begint u te blazen vanuit de hoek naar een breder gebied.

## ONDERHOUD

### ⚠ LET OP:

- Zorg er altijd voor dat het gereedschap is uitgeschakeld en de accu is verwijderd, voordat u enige inspectie of onderhoud uitvoert.
- Gebruik nooit benzine, wasbenzine, thinner, alcohol en dergelijke. Hierdoor kunnen verkleuring, vervormingen en barsten worden veroorzaakt.

### Reinigen (Fig. 5)

Veeg de buitenkant van het gereedschap regelmatig af met een doek, licht bevochtigd met wat zeepsop.

Om de VEILIGHEID en BETROUWBAARHEID van het product te handhaven, dienen alle reparaties en alle andere onderhoudswerkzaamheden of afstellingen te worden uitgevoerd door een erkend Makita Servicecentrum, en dat uitsluitend met gebruik van Makita vervangingsonderdelen.

## OPTIONELE ACCESSOIRES

### ⚠ LET OP:

- Deze accessoires of hulpstukken worden aanbevolen voor gebruik met het Makita gereedschap dat in deze gebruiksaanwijzing is beschreven. Bij gebruik van andere accessoires of hulpstukken bestaat er gevaar voor persoonlijke verwonding. Gebruik de accessoires of hulpstukken uitsluitend voor hun bestemde doel.

Raadpleeg het dichtstbijzijnde Makita servicecentrum voor verder advies of bijzonderheden omtrent deze accessoires.

- Mondstuk
- Lang mondstuk
- Tuinmondstuk
- Originele Makita accu en acculader

### OPMERKING:

- Sommige onderdelen in deze lijst kunnen bij het gereedschap zijn meegeleverd als standaard-accessoires. Deze kunnen van land tot land verschillen.

ENG905-1

### Geluidsniveau

Typisch A-gewogen geluidsniveau vastgesteld volgens EN60745, EN15503:

- Geluidsdrukniveau ( $L_{pA}$ ): 85 dB (A)
- Geluidsvermogeniveau ( $L_{WA}$ ): 95 dB (A)
- Onnauwkeurigheid (K): 3 dB (A)

ENG900-1

### Trilling

Totaalwaarde van trillingen (triaxiale vectorsom) vastgesteld volgens EN60745, EN15503:

- Toepassing: onbelaste werking
- Trillingsemmissie ( $a_{h}$ ): 2,5 m/s<sup>2</sup> of minder
- Onnauwkeurigheid (K): 1,5 m/s<sup>2</sup>

ENG901-1

- De opgegeven trillingsemmissiewaarde is gemeten volgens de standaardtestmethode en kan worden gebruikt om dit gereedschap te vergelijken met andere gereedschappen.
- De opgegeven trillingsemmissiewaarde kan ook worden gebruikt voor een beoordeling vooraf van de blootstelling.

### ⚠ WAARSCHUWING:

- De trillingsemmissie tijdens het gebruik van het elektrisch gereedschap in de praktijk kan verschillen van de opgegeven trillingsemmissiewaarde afhankelijk van de manier waarop het gereedschap wordt gebruikt.
- Zorg ervoor dat veiligheidsmaatregelen worden getroffen ter bescherming van de operator die zijn gebaseerd op een schatting van de blootstelling onder praktijkomstandigheden (rekening houdend met alle fasen van de bedrijfscyclus, zoals de tijdsduur gedurende welke het gereedschap is uitgeschakeld en stationair draait, naast de ingeschakelde tijdsduur).

## Alleen voor Europese landen

### EU-Verklaring van Conformiteit

**Wij, Makita Corporation, als de verantwoordelijke fabrikant, verklaren dat de volgende Makita-machine(s):**

Aanduiding van de machine:  
Accu Bladblazer, Accu-tuinbladblazer  
Modelnr./ Type: BUB143, BUB183  
Technische specificaties: Zie de tabel onder "TECHNISCHE GEGEVENS"

in serie zijn geproduceerd en

**Voldoet aan de volgende Europese Richtlijnen:**  
2000/14/EC, 2006/42/EC

En zijn gefabriceerd in overeenstemming met de volgende normen of genormaliseerde documenten:

EN60745, EN15503, IEC60335, EN60335

De technische documentatie wordt bewaard door:

Makita International Europe Ltd.

Technische Afdeling,

Michigan Drive, Tongwell,

Milton Keynes, Bucks MK15 8JD, Engeland

De conformiteitsbeoordelingsprocedure vereist door Richtlijn 2000/14/EC was in overeenstemming met Annex V.

Gemeten geluidsvermogeniveau: 93 dB (A)

Gegarandeerd geluidsvermogeniveau: 95 dB (A)

30.11.2012



Tomoyasu Kato

Directeur

Makita Corporation

3-11-8, Sumiyoshi-cho,

Anjo, Aichi, 446-8502, JAPAN



**Explicación de los dibujos**

- |   |                     |   |  |   |                        |
|---|---------------------|---|--|---|------------------------|
| 1 | Indicador rojo      | 4 | Puntero                                | 6 | Gatillo interruptor    |
| 2 | Botón               | 5 | Dial de regulación del volumen de aire | 7 | Boquilla para jardín   |
| 3 | Cartucho de batería |   |  | 8 | Salida de la sopladora |

**ESPECIFICACIONES**

| Modelo                                  | BUB143          |        | BUB183          |        |
|---|-----------------|--------|-----------------|--------|
| Volumen de aire                         | 0 – 2,6 m³/min. |        | 0 – 2,6 m³/min. |        |
| Velocidad en vacío (min <sup>-1</sup> ) | 0 – 18.000      |        |                 |        |
| Longitud total                          | 827 mm          | 829 mm | 843 mm          | 845 mm |
| Peso neto                               | 1,7 kg          | 1,8 kg | 1,7 kg          | 1,9 kg |
| Tensión nominal                         | CC 14,4 V       |        | CC 18 V         |        |
| Cartucho de batería                     | BL1415          | BL1430 | BL1815          | BL1830 |

- Debido a nuestro continuado programa de investigación y desarrollo, las especificaciones indicadas aquí están sujetas a cambio sin previo aviso.
- Las especificaciones y el cartucho de batería pueden variar de un país a otro.
- Peso, con el cartucho de batería, de acuerdo con el procedimiento EPTA 01/2003

ENE081-1

**Uso previsto**

La herramienta ha sido prevista para barrer broza soplando.

GEA006-2

**Advertencias de seguridad generales para herramientas eléctricas**

**⚠ ADVERTENCIA** Lea todas las advertencias de seguridad y todas las instrucciones. Si no sigue todas las advertencias e instrucciones podrá ocasionar una descarga eléctrica, un incendio y/o heridas graves.

**Guarde todas las advertencias e instrucciones para futuras referencias.**

El término "herramienta eléctrica" en las advertencias se refiere a su herramienta eléctrica de funcionamiento con conexión a la red eléctrica (con cable) o herramienta eléctrica de funcionamiento a batería (sin cable).

**Seguridad en el área de trabajo**

1. **Mantenga el área de trabajo limpia y bien iluminada.** Las áreas de trabajo atestadas u oscuras son una invitación a accidentes.
2. **No utilice las herramientas eléctricas en atmósferas explosivas, tal como en la presencia de líquidos, gases o polvo inflamables.** Las herramientas eléctricas crean chispas que pueden prender fuego al polvo o los humos.
3. **Mantenga a los niños y transeúntes alejados mientras utiliza una herramienta eléctrica.** Las distracciones le pueden hacer perder el control.

**Seguridad eléctrica**

4. **Las clavijas de las herramientas eléctricas deberán ser apropiadas para la toma de corriente. No modifique nunca la clavija de ninguna forma. No utilice ninguna clavija adaptadora con herramientas eléctricas que tengan conexión a tierra (puesta a tierra).** La utilización de clavijas no modificadas y tomas de corriente apropiadas para las clavijas reducirá el riesgo de que se produzca una descarga eléctrica.
5. **Evite tocar con el cuerpo superficies conectadas a tierra o puestas a tierra tales como tubos, radiadores, cocinas y refrigeradores.** Si su cuerpo es puesto a tierra o conectado a tierra existirá un mayor riesgo de que sufra una descarga eléctrica.
6. **No exponga las herramientas eléctricas a la lluvia ni a condiciones húmedas.** La entrada de agua en una herramienta eléctrica aumentará el riesgo de que se produzca una descarga eléctrica.
7. **No haga mal uso del cable. No utilice nunca el cable para transportar, arrastrar o desenchufar la herramienta eléctrica. Mantenga el cable alejado del calor, aceite, bordes cortantes o partes en movimiento.** Los cables dañados o enredados aumentarán el riesgo de que se produzca una descarga eléctrica.
8. **Cuando utilice una herramienta eléctrica en exteriores, utilice un cable de extensión apropiado para uso en exteriores.** La utilización de un cable apropiado para uso en exteriores reducirá el riesgo de que se produzca una descarga eléctrica.
9. **Si resulta inevitable utilizar una herramienta eléctrica en un lugar húmedo, utilice un suministro de corriente protegido con un interruptor de circuito de pérdida a tierra (GFCI).** La utilización de un GFCI reduce el riesgo de que se produzcan descargas eléctricas.

## Seguridad personal

10. **Esté alerta, concéntrese en lo que esté haciendo y emplee el sentido común cuando utilice una herramienta eléctrica. No utilice una herramienta eléctrica cuando esté cansado o bajo la influencia de drogas, alcohol o medicamentos.** Un momento sin atención mientras se están utilizando herramientas eléctricas podrá resultar en heridas personales graves.
11. **Utilice equipo de protección personal. Póngase siempre protección para los ojos.** El equipo de protección tal como máscara contra el polvo, zapatos de seguridad antideslizantes, casco rígido y protección para oídos utilizado en las condiciones apropiadas reducirá el riesgo de sufrir heridas personales.
12. **Evite los arranques indeseados. Asegúrese de que el interruptor está en la posición desactivada antes de conectar a la toma de corriente y/o la batería, coger o transportar la herramienta.** El transportar herramientas eléctricas con el dedo en el interruptor o el conectar la alimentación a herramientas eléctricas que tienen el interruptor activado invita a accidentes.
13. **Retire cualquier llave de ajuste o llave de apriete antes de encender la herramienta eléctrica.** Una llave de ajuste o llave de apriete que haya sido dejada puesta en una parte giratoria de la herramienta eléctrica podrá resultar en heridas personales.
14. **No utilice la herramienta donde no alcance. Mantenga los pies sobre suelo firme y el equilibrio en todo momento.** Esto permite un mejor control de la herramienta eléctrica en situaciones inesperadas.
15. **Vístase apropiadamente. No se ponga ropa holgada ni joyas. Mantenga su pelo, ropa y guantes alejados de las partes en movimiento.** La ropa holgada, las joyas y el pelo largo pueden engancharse en las partes en movimiento.
16. **Si hay provistos dispositivos para la conexión de equipos de extracción y recogida de polvo, asegúrese de conectarlos y utilizarlos debidamente.** La utilización de recogida de polvo permite reducir los riesgos relacionados con el polvo.

## Utilización y cuidado de la herramienta eléctrica

17. **No fuerce la herramienta eléctrica. Utilice la herramienta eléctrica correcta para su tarea.** La herramienta eléctrica correcta realizará la tarea mejor y de forma más segura a la potencia para la que ha sido diseñada.
18. **No utilice la herramienta eléctrica si el interruptor no la enciende y apaga.** Cualquier herramienta eléctrica que no pueda ser controlada con el interruptor será peligrosa y deberá ser reparada.
19. **Desconecte la clavija de la toma de corriente y/o la batería de la herramienta eléctrica antes de hacer cualquier ajuste, cambio de accesorios o guardar la herramienta eléctrica.** Tales medidas de seguridad preventiva reducirán el riesgo de que la herramienta eléctrica pueda ser puesta en marcha por descuido.

20. **Guarde las herramientas eléctricas que no esté utilizando fuera del alcance de los niños y no permita que personas no familiarizadas con la herramienta eléctrica o estas instrucciones utilice la herramienta eléctrica.** Las herramientas eléctricas son peligrosas en manos de personas no capacitadas.
21. **Realice el mantenimiento a las herramientas eléctricas. Compruebe que no haya partes móviles desalineadas o estancadas, piezas rotas y cualquier otra condición que pueda afectar al funcionamiento de la herramienta eléctrica. Si la herramienta eléctrica está dañada, haga que se la reparen antes de utilizarla.** Muchos accidentes son ocasionados por herramientas eléctricas mal mantenidas.
22. **Mantenga los implementos de corte afilados y limpios.** Los implementos de corte bien mantenidos con los bordes de corte afilados son menos propensos a estancarse y más fáciles de controlar.
23. **Utilice la herramienta eléctrica, los accesorios y los implementos, etc., de acuerdo con estas instrucciones, teniendo en cuenta las condiciones de trabajo y la tarea que va a realizarse.** La utilización de la herramienta eléctrica para operaciones distintas de las previstas podrá ponerle en una situación peligrosa.

## Utilización y cuidado de la herramienta a batería

24. **Cargue la batería solamente con el cargador especificado por el fabricante.** Un cargador que es apropiado para un tipo de batería puede crear un riesgo de incendio cuando se utiliza con otra batería.
25. **Utilice las herramientas eléctricas solamente con las baterías designadas específicamente para ellas.** La utilización de cualquier otra batería puede crear un riesgo de heridas o incendio.
26. **Cuando la batería no esté siendo utilizada, guárdela alejada de otros objetos metálicos, como sujetapapeles, monedas, llaves, clavos, tornillos u otros objetos metálicos pequeños, que puedan hacer conexión entre un terminal y el otro.** Si se cortocircuitan entre sí los terminales de la batería podrán producirse quemaduras o un incendio.
27. **En condiciones abusivas, es posible que salga expulsado líquido de la batería; evite el contacto con él. Si se produce un contacto accidental, enjuague con agua. Si el líquido entra en los ojos, además de enjuagarlos, solicite asistencia médica.** El líquido expulsado de la batería puede ocasionar irritación y quemaduras.

## Servicio

28. **Haga que su herramienta eléctrica sea servida por una persona de reparación cualificada utilizando solamente piezas de repuesto idénticas.** De esta forma la herramienta eléctrica seguirá siendo segura.
29. **Siga las instrucciones para lubricarlas y cambiar los accesorios.**
30. **Mantenga las empuñaduras secas, limpias y libres de aceite y grasa.**

## ADVERTENCIAS DE SEGURIDAD PARA LA SOPLADORA

1. Utilice siempre gafas de protección, gorra y máscara cuando utilice la sopladora.
2. No apunte nunca la boquilla a alguien que esté cerca cuando esté utilizando la sopladora.
3. Advertencia — Se puede producir una descarga eléctrica si se utiliza en superficies mojadas. No la exponga a la lluvia. Almacénela en interiores.
4. No bloquee nunca la entrada de succión y/o la salida de la sopladora.
  - No bloquee la entrada de succión ni la salida de la sopladora para limpiar en lugares polvorientos.
  - No utilice la sopladora con una boquilla cónica menor que la original, tal como una boquilla nueva obtenida colocando una manguera extra de diámetro reducido o una manguera más pequeña en el extremo superior de la boquilla.
  - No utilice la sopladora para inflar balones, botes inflables o por el estilo.

El aumento de las revoluciones del motor podrá ocasionar una peligrosa rotura del ventilador y resultar en graves heridas personales. El recalentamiento del motor y el circuito de control puede ocasionar un incendio.
5. Mantenga a los niños, otros transeúntes y las mascotas alojados de la sopladora cuando la esté utilizando.
6. No utilice la sopladora cerca de una ventana abierta, etc.
7. Se recomienda utilizar la sopladora solamente a horas razonables – no a horas tempranas por la mañana ni tarde por la noche cuando se pueda molestar a la gente.
8. Se recomienda utilizar rastrillos y escobas para aflojar los residuos antes de utilizar la sopladora.
9. Se recomienda humedecer ligeramente las superficies en condiciones polvorosas o utilizar un acoplador rociador disponible en el comercio.
10. Se recomienda utilizar la boquilla larga para poder aplicar el flujo de aire cerca del suelo.
11. La sopladora no ha sido pensada para ser utilizada por personas con capacidades físicas, sensoriales o mentales mermadas, o sin experiencia y conocimiento.
12. Los niños pequeños deberán ser supervisados para asegurarse de que no juegan con la sopladora.
13. No introduzca los dedos ni otros objetos en la entrada de succión o la salida de la sopladora.

### GUARDE ESTAS INSTRUCCIONES.



### ADVERTENCIA:

NO deje que la comodidad o familiaridad con el producto (a base de utilizarlo repetidamente) sustituya la estricta observancia de las normas de seguridad para el producto en cuestión. El MAL USO o el no seguir las normas de seguridad establecidas en este manual de instrucciones podrá ocasionar graves heridas personales.

ENC007-7

## INSTRUCCIONES DE SEGURIDAD IMPORTANTES

### PARA EL CARTUCHO DE BATERÍA

1. Antes de utilizar el cartucho de batería, lea todas las instrucciones e indicaciones de precaución sobre (1) el cargador de baterías, (2) la batería, y (3) el producto con el que se utiliza la batería.
2. No desarme el cartucho de batería.
3. Si el tiempo de uso del cartucho de batería se acorta demasiado, deje de usarlo inmediatamente. Podría resultar en un riesgo de recalentamiento, posibles quemaduras e incluso una explosión.
4. Si entra electrólito en sus ojos, aclárelos con agua limpia y acuda a un médico inmediatamente. Existe el riesgo de poder perder la vista.
5. No cortocircuite el cartucho de batería:
  - (1) No toque los terminales con ningún material conductor.
  - (2) Evite guardar el cartucho de batería en un cajón junto con otros objetos metálicos, tales como clavos, monedas, etc.
  - (3) No exponga el cartucho de batería al agua ni a la lluvia.

Un cortocircuito en la batería puede producir una gran circulación de corriente, un recalentamiento, posibles quemaduras e incluso una rotura de la misma.

6. No guarde la herramienta y el cartucho de batería en lugares donde la temperatura pueda alcanzar o exceder los 50 °C.
7. Nunca incinere el cartucho de batería incluso en el caso de que esté dañado seriamente o ya no sirva en absoluto. El cartucho de batería puede explotar si se tira al fuego.
8. Tenga cuidado de no dejar caer ni golpear la batería.
9. No utilice una batería dañada.

### GUARDE ESTAS INSTRUCCIONES.

Consejos para alargar al máximo la vida de servicio de la batería

1. Cargue el cartucho de batería antes de que se descargue completamente. Pare siempre la operación y cargue el cartucho de batería cuando note menos potencia en la herramienta.
2. No cargue nunca un cartucho de batería que ya esté completamente cargado. La sobrecarga acortará la vida de servicio de la batería.

3. **Cargue el cartucho de batería a una temperatura ambiente de 10 °C – 40 °C.**  
**Si un cartucho de batería está caliente, déjelo enfriar antes de cargarlo.**
4. **Cargue el cartucho de batería una vez cada seis meses si no lo utiliza durante un periodo de tiempo prolongado.**

## DESCRIPCIÓN DEL FUNCIONAMIENTO

### ⚠ PRECAUCIÓN:

- Asegúrese siempre de que la herramienta está apagada y el cartucho de batería extraído antes de realizar cualquier ajuste o comprobación en la herramienta.

### Instalación o extracción del cartucho de batería (Fig. 1)

#### ⚠ PRECAUCIÓN:

- Apague siempre la herramienta antes de la instalación o extracción del cartucho de batería.
- **Sujete la herramienta y el cartucho de batería firmemente cuando instale o extraiga el cartucho de batería.** Si no sujeta la herramienta y el cartucho de batería firmemente podrán caérsele de las manos y resultar en daños a la herramienta y cartucho de batería y heridas personales.

Para extraer el cartucho de batería, deslícelo de la herramienta a la vez que desliza el botón de la parte frontal del cartucho.

Para instalar el cartucho de batería, alinee la lengüeta del cartucho de batería con la ranura de la carcasa y deslícelo hasta que encaje en su sitio. Insértelo a tope hasta que se bloquee en su sitio produciendo un pequeño chasquido. Si puede ver el indicador rojo en el lado superior del botón, no estará bloqueado completamente.

#### ⚠ PRECAUCIÓN:

- Instale siempre el cartucho de batería completamente hasta que no pueda verse el indicador rojo. En caso contrario, podrá caerse accidentalmente de la herramienta y ocasionarle heridas a usted o a alguien que esté cerca de usted.
- No instale el cartucho de batería empleando fuerza. Si el cartucho no se desliza al interior fácilmente, será porque no está siendo insertado correctamente.

### Accionamiento del interruptor (Fig. 2)

#### ⚠ PRECAUCIÓN:

- Antes de insertar el cartucho de batería en la herramienta, compruebe siempre para cerciorarse de que el gatillo interruptor se acciona debidamente y que vuelve a la posición "OFF" cuando lo suelta.

Para poner en marcha la herramienta, simplemente apriete el gatillo interruptor. El volumen de aire aumenta incrementando la presión en el gatillo interruptor. Suelte el gatillo interruptor para parar.

### Dial de regulación del volumen de aire

El volumen de aire se puede ajustar en uno cualquiera de los tres ajustes girando el dial de regulación con el gatillo interruptor apretado a fondo. Consulte la tabla de abajo para ver la relación existente entre el número del dial y el volumen de aire.

| Número en el dial | Volumen de aire |
|-------------------|-----------------|
| 3                 | Alto            |
| 2                 | Medio           |
| 1                 | Bajo            |

008312

#### ⚠ PRECAUCIÓN:

- Utilice el dial de regulación solamente después de que el gatillo interruptor haya vuelto a la posición "OFF". Si gira el dial antes de que el gatillo haya vuelto podrá dañar la herramienta.
- Si utiliza la herramienta continuamente hasta descargar el cartucho de batería, deje descansar la herramienta durante al menos 15 minutos antes de proceder con una batería fresca.

## MONTAJE

### ⚠ PRECAUCIÓN:

- Asegúrese siempre de que la herramienta esté apagada y el cartucho de batería extraído antes de realizar cualquier trabajo en la herramienta.

### Soplado (Fig. 3)

Para soplar broza, coloque la boquilla para jardín en la salida de la sopladora, girando hacia la derecha para bloquearla en su sitio.

Para retirar la boquilla para jardín, gírela hacia la izquierda.

## OPERACIÓN

### Soplado (Fig. 4)

Sujete la sopladora firmemente con una mano y realice la operación de soplado moviéndolo alrededor despacio. Cuando sople alrededor de un edificio, una piedra grande o un vehículo, dirija la boquilla en dirección contraria a ellos.

Cuando realice una operación en una esquina, comience desde la esquina y después mueva a un área amplia.

## MANTENIMIENTO

### ⚠ PRECAUCIÓN:

- Asegúrese siempre de que la herramienta está apagada y el cartucho de batería desmontado antes de intentar realizar una inspección o mantenimiento.
- No utilice nunca gasolina, bencina, disolvente, alcohol o similares. Podría producir descoloración, deformación o grietas.

**Limpieza (Fig. 5)**

De vez en cuando, limpie el exterior de la herramienta utilizando un paño humedecido en agua jabonosa.

Para mantener la SEGURIDAD y la FIABILIDAD del producto, las reparaciones y cualquier otro mantenimiento o ajuste deberán ser realizados por los centros de servicio autorizado de Makita, siempre con piezas de repuesto de Makita.

**ACCESORIOS OPCIONALES****⚠ PRECAUCIÓN:**

- Estos accesorios o aditamentos están recomendados para su uso con la herramienta Makita especificada en este manual. El uso de cualquier otro accesorio o aditamento puede suponer un riesgo de lesiones personales. Utilice el accesorio o aditamento exclusivamente para su uso declarado.

Si necesita información más detallada sobre estos accesorios, consulte con su centro local de servicio de Makita.

- Boquilla
- Boquilla larga
- Boquilla para jardín
- Batería y cargador genuinos de Makita

**NOTA:**

- Algunos elementos de la lista podrán estar incluidos en el paquete de la herramienta como accesorios estándar. Pueden variar de un país a otro.

ENG905-1

**Ruido**

El nivel de ruido A-ponderado típico determinado de acuerdo con la norma EN60745, EN15503:

- Nivel de presión sonora ( $L_{pA}$ ): 85 dB (A)
- Nivel de potencia sonora ( $L_{WA}$ ): 95 dB (A)
- Incerteza (K): 3 dB (A)

ENG900-1

**Vibración**

El valor total de la vibración (suma de vectores triaxiales) determinado de acuerdo con la norma EN60745, EN15503:

- Modo tarea: operación sin carga
- Emisión de vibración ( $a_h$ ): 2,5 m/s<sup>2</sup> o menos
- Incerteza (K): 1,5 m/s<sup>2</sup>

- El valor de emisión de vibración declarado ha sido medido de acuerdo con el método de prueba estándar y se puede utilizar para comparar una herramienta con otra.
- El valor de emisión de vibración declarado también se puede utilizar en una valoración preliminar de exposición.

**⚠ ADVERTENCIA:**

- La emisión de vibración durante la utilización real de la herramienta eléctrica puede variar del valor de emisión declarado dependiendo de las formas en las que la herramienta sea utilizada.
- Asegúrese de identificar medidas de seguridad para proteger al operario que estén basadas en una estimación de la exposición en las condiciones reales de utilización (teniendo en cuenta todas las partes del ciclo operativo tal como las veces cuando la herramienta está apagada y cuando está funcionando en vacío además del tiempo de gatillo).

ENH021-7

**Para países europeos solamente****Declaración de conformidad CE****Makita Corporation como fabricante responsable declara que la(s) siguiente(s) máquina(s) de Makita:**

Designación de máquina:

Sopladora Inalámbrica, Sopladora inalámbrica de jardín

Modelo N°/ Tipo: BUB143, BUB183

Especificaciones: consulte la tabla de "ESPECIFICACIONES".

son producidas en serie y

**Cumplen con las directivas europeas siguientes:**

2000/14/EC, 2006/42/EC

Y que están fabricadas de acuerdo con las normas o documentos normalizados siguientes:

EN60745, EN15503, IEC60335, EN60335

Los documentos técnicos los guarda:

Makita International Europe Ltd.

Departamento técnico,

Michigan Drive, Tongwell,

Milton Keynes, Bucks MK15 8JD, Inglaterra

El procedimiento de valoración de conformidad requerido por la Directiva 2000/14/EC ha sido realizado de acuerdo con el anexo V.

Nivel de potencia de sonido medido: 93 dB (A)

Nivel de potencia de sonido garantizado: 95 dB (A)

30.11.2012



Tomoyasu Kato  
Director

Makita Corporation  
3-11-8, Sumiyoshi-cho,  
Anjo, Aichi, 446-8502, JAPAN

**Explicação geral**

|   |                    |   |                                       |   |                        |
|---|--------------------|---|---------------------------------------|---|------------------------|
| 1 | Indicador vermelho | 4 | Ponteiro                              | 6 | Gatilho do interruptor |
| 2 | Botão              | 5 | Marcador de regulação do volume de ar | 7 | Boquilha de jardim     |
| 3 | Bateria            |   |                                       | 8 | Saída do soprador      |

**ESPECIFICAÇÕES**

| Modelo                                   | BUB143          |        | BUB183          |        |
|--|-----------------|--------|-----------------|--------|
| Volume de ar                             | 0 – 2,6 m³/min. |        | 0 – 2,6 m³/min. |        |
| Velocidade em vazio (min <sup>-1</sup> ) | 0 – 18.000      |        |                 |        |
| Comprimento total                        | 827 mm          | 829 mm | 843 mm          | 845 mm |
| Peso líquido                             | 1,7 kg          | 1,8 kg | 1,7 kg          | 1,9 kg |
| Tensão nominal                           | 14,4 V CC       |        | 18 V CC         |        |
| Cartucho da bateria                      | BL1415          | BL1430 | BL1815          | BL1830 |

- Devido a um programa contínuo de pesquisa e desenvolvimento, estas especificações podem ser alteradas sem aviso prévio.
- As especificações e a bateria podem diferir de país para país.
- Peso, com a bateria, de acordo com o Procedimento 01/2003 da EPTA (European Power Tool Association)

ENE081-1

**Utilização a que se destina**

Esta ferramenta é para soprar detritos.

GEA006-2

**Avisos gerais de segurança para ferramentas eléctricas**

**⚠ AVISO** Leia todos os avisos de segurança e todas as instruções. O não cumprimento de todos os avisos e instruções pode originar choque eléctrico, incêndio e/ou ferimentos graves.

**Guarde todos os avisos e instruções para futuras referências.**

O termo "ferramenta eléctrica" nos avisos refere-se à sua ferramenta eléctrica alimentada pela rede (com fios) ou ferramenta eléctrica operada a bateria (sem fios).

**Segurança da área de trabalho**

1. **Mantenha a área de trabalho limpa e bem iluminada.** As áreas desarrumadas ou escuras levam a acidentes.
2. **Não opere ferramentas eléctricas em atmosferas explosivas, tais como na presença de líquidos inflamáveis, gases ou poeira.** As ferramentas eléctricas podem dar origem a faíscas que podem inflamar a poeira ou fumos.
3. **Mantenha as crianças e terceiros longe enquanto opera uma ferramenta eléctrica.** As distrações podem causar a perda de controlo.

**Segurança eléctrica**

4. **As fichas da ferramenta eléctrica devem corresponder à tomada. Nunca modifique a ficha sob qualquer forma. Não utilize qualquer ficha adaptadora em ferramentas eléctricas com ligação à terra.** As fichas não modificadas e tomadas correspondentes reduzirão o risco de choque eléctrico.
5. **Evite o contacto corporal com superfícies ligadas à terra tais como tubos, radiadores, fogões e frigoríficos.** Existe um risco acrescido de choque eléctrico se o seu corpo estiver ligado à terra.
6. **Não exponha as ferramentas eléctricas à chuva ou condições de humidade.** A água que entra numa ferramenta eléctrica aumentará o risco de choque eléctrico.
7. **Não maltrate o fio. Nunca utilize o fio para transportar, puxar ou desligar a ferramenta eléctrica. Mantenha o fio longe do calor, óleo, pontas afiadas ou partes em movimento.** Fios danificados ou emaranhados aumentam o risco de choque eléctrico.
8. **Quando operar uma ferramenta eléctrica no exterior, utilize um fio de extensão adequado para uso no exterior.** A utilização de um fio adequado para uso exterior reduz o risco de choque eléctrico.
9. **Se a operação de uma ferramenta eléctrica num local húmido for inevitável, utilize alimentação protegida com GFCI (corta-circuito em caso de falha na terra).** A utilização de um GFCI reduz o risco de choque eléctrico.

**Segurança pessoal**

10. **Esteja alerta, vigie aquilo que está a fazer e use o seu bom senso quando operar uma ferramenta eléctrica.** Não utilize uma ferramenta eléctrica quando estiver cansado ou sob influência de drogas, álcool ou medicação. Um momento de desatenção enquanto opera ferramentas eléctricas pode resultar em ferimento pessoal grave.

11. **Use equipamento de protecção individual. Use sempre protecção para os olhos.** Equipamento de protecção como máscara anti-poeira, sapatos de segurança anti-derrapantes, capacete ou protecção auditiva utilizados em condições adequadas reduzem os ferimentos pessoais.
12. **Evite o arranque involuntário. Certifique-se de que o interruptor está na posição de desligado antes de ligar a fonte de alimentação e/ou a bateria, de apanhar ou transportar a ferramenta.** O transporte de ferramentas eléctricas com o seu dedo no interruptor ou a ligação de ferramentas eléctricas que tenham o interruptor ligado leva a acidentes.
13. **Retire qualquer chave de regulação ou chave de porcas antes de ligar a ferramenta eléctrica.** Uma chave de porcas ou uma chave deixada presa a uma parte giratória da ferramenta eléctrica pode resultar em ferimento pessoal.
14. **Não se estique. Mantenha sempre os pés apoiados e em equilíbrio.** Isso permite melhor controlo da ferramenta eléctrica em situações inesperadas.
15. **Vista-se adequadamente. Não use roupas largas nem jóias. Mantenha o seu cabelo, roupa e luvas longe das partes em movimento.** Roupas largas, jóias ou o cabelo comprido podem ser apanhados pelas partes em movimento.
16. **Se forem fornecidos dispositivos para a ligação de meios de extração e recolha de poeira, certifique-se de que estes estão ligados e são utilizados correctamente.** A utilização de recolha de poeira pode reduzir os perigos relacionados com poeira.

#### Utilização e manutenção da ferramenta eléctrica.

17. **Não force a ferramenta eléctrica. Utilize a ferramenta eléctrica correcta para a sua aplicação.** A ferramenta eléctrica correcta fará melhor o trabalho e com mais segurança ao ritmo para o qual foi concebida.
18. **Não utilize a ferramenta eléctrica se o interruptor não a liga e desliga.** Qualquer ferramenta eléctrica que não possa ser controlada com o interruptor é perigosa e deve ser reparada.
19. **Desligue a ficha da fonte de alimentação e/ou a bateria da ferramenta eléctrica antes de efectuar quaisquer ajustamentos, mudar de acessórios ou guardar ferramentas eléctricas.** Essas medidas de segurança preventivas reduzem o risco de arranque accidental da ferramenta eléctrica.
20. **Guarde ferramentas eléctricas paradas longe do alcance das crianças e não deixe que pessoas não familiarizadas com a ferramenta eléctrica ou com estas instruções operem a ferramenta eléctrica.** As ferramentas eléctricas são perigosas nas mãos de utilizadores sem treino.
21. **Faça manutenção das ferramentas eléctricas. Verifique o desalinhamento ou prisão das partes em movimento, fractura de partes e qualquer outra condição que possa afectar o funcionamento da ferramenta eléctrica. Se estiver danificada, mande reparar a ferramenta eléctrica antes de a utilizar.** Muitos acidentes são causados por ferramentas eléctricas com manutenção deficiente.

22. **Mantenha as ferramentas de corte afiadas e limpas.** As ferramentas de corte devidamente mantidas com extremidades de corte afiadas têm menos probabilidade de prenderem e são mais fáceis de controlar.
  23. **Utilize a ferramenta eléctrica, os acessórios e brocas, etc., em conformidade com estas instruções, levando em consideração as condições de trabalho e o trabalho a executar.** A utilização da ferramenta eléctrica em operações diferentes daquelas previstas pode resultar numa situação perigosa.
- Utilização e manutenção da ferramenta a bateria**
24. **Recarregue apenas com o carregador especificado pelo fabricante.** Um carregador que seja adequado a um tipo de bateria pode criar um risco de incêndio quando usado com outra bateria.
  25. **Utilize ferramentas eléctricas apenas com baterias especificamente indicadas.** A utilização de quaisquer outras baterias pode criar um risco de ferimento e incêndio.
  26. **Quando a bateria não estiver a ser usada, mantenha-a longe de outros objectos metálicos, como clips para papel, moedas, chaves, pregos, parafusos ou outros objectos metálicos pequenos, que podem fazer uma ligação de um terminal para outro.** Fazer curto-circuitos aos terminais da bateria pode provocar queimaduras ou incêndio.
  27. **Em condições de uso incorrecto, pode ocorrer saída de líquido da bateria; evite o contacto. Se ocorrer contacto accidental, passe por água. Se o líquido entrar em contacto com os olhos, procure também assistência médica.** O líquido que sai da bateria por causar irritação ou queimaduras.

#### Assistência

28. **A sua ferramenta eléctrica deve ter reparada por uma pessoa qualificada usando apenas peças de substituição idênticas.** Isso garante que a segurança da ferramenta eléctrica é mantida.
29. **Siga a instrução para lubrificação e mudança dos acessórios.**
30. **Mantenha as pegas secas, limpas e livres de óleo e massa lubrificante.**

ENB116-5

#### AVISOS PARA A SEGURANÇA DO SOPRADOR

1. **Use sempre óculos de protecção, um boné e máscara quando utilizar o soprador.**
2. **Nunca aponte a boquilha a ninguém na proximidade quando utilizar o soprador.**
3. **Aviso — Pode ocorrer choque eléctrico se utilizar em superfícies molhadas. Não exponha à chuva. Guarde no interior.**
4. **Nunca bloqueie a entrada de sucção e/ou a saída do soprador.**
  - Não bloqueie a entrada de sucção nem a saída do soprador para limpar áreas empoeiradas.

- Não utilize o soprador com uma boquilha cônica mais pequena do que a original, tal como uma boquilha nova obtida acoplando um tubo de diâmetro muito reduzido ou tubo mais pequeno à extremidade da boquilha.
- Não utilize o soprador para encher bolas, barcos de borracha ou algo similar.

O aumento da rotação do motor pode causar rotura perigosa da ventoinha e provocar ferimento pessoal grave.

O aquecimento do motor e do circuito de controlo pode provocar um incêndio.

5. Mantenha crianças, terceiros e animais de estimação longe do soprador durante o funcionamento.
6. Não utilize o soprador perto de janelas abertas, etc.
7. Recomenda-se a utilização do soprador apenas durante horário razoável - não de manhã cedo nem à noite quando pode perturbar as pessoas.
8. Recomenda-se a utilização de ancinhos e vassouras para desprender os detritos antes de soprar.
9. Recomenda-se que molhe ligeiramente as superfícies empoeiradas ou utilize o acessório de molhar à venda no mercado.
10. Recomenda-se o uso da boquilha longa para que o fluxo de ar possa funcionar próximo ao solo.
11. O soprador não deve ser utilizado por pessoas com reduzidas capacidades físicas, sensoriais ou mentais ou com falta de experiência e conhecimentos.
12. As crianças devem ser supervisionadas para assegurar que não brincam com o soprador.
13. Não introduza os dedos nem outros objectos na entrada de sucção ou saída do soprador.

## GUARDE ESTAS INSTRUÇÕES.

### AVISO:

**NÃO** permita que conforto ou familiaridade com o produto (adquirido com o uso repetido) substitua a aderência estrita às regras de segurança da ferramenta. **MÁ INTERPRETAÇÃO** ou não seguimento das regras de segurança estabelecidas neste manual de instruções pode causar danos pessoais sérios.

ENC007-7

## INSTRUÇÕES DE SEGURANÇA IMPORTANTES

### PARA A BATERIA

1. Antes de utilizar a bateria, leia todas as instruções e avisos de precaução no (1) carregador de bateria (2) bateria e (3) produto que utiliza a bateria.
2. Não desmonte a bateria.
3. Se o tempo de funcionamento se tornar excessivamente curto, pare a operação imediatamente. Pode resultar em sobreaquecimento, possíveis queimaduras e mesmo explosão.
4. Se entrar electrólito nos seus olhos, lave-os com água limpa e consulte imediatamente um médico. Pode resultar em perda de visão.
5. Não provoque curto-circuito na bateria:
  - (1) Não toque nos terminais com qualquer material condutor.

(2) Evite guardar a bateria juntamente com outros objectos metálicos tais como pregos, moedas, etc.

(3) Não exponha a bateria à água nem à chuva. Um curto-circuito pode ocasionar um enorme fluxo de corrente, sobreaquecimento, possíveis queimaduras e mesmo estragar-se.

6. Não guarde a ferramenta e a bateria em locais onde a temperatura possa atingir ou exceder os 50 °C.
7. Não queime a bateria mesmo que esteja muito danificada ou completamente gasta. A bateria pode explodir no fogo.
8. Tenha cuidado para não deixar cair ou dar pancadas na bateria.
9. Não utilize uma bateria danificada.

## GUARDE ESTAS INSTRUÇÕES.

Conselhos para manter a máxima vida útil da bateria

1. Carregue a bateria antes de estar completamente descarregada. Pare sempre o funcionamento da ferramenta e carregue a bateria quando notar menos poder na ferramenta.
2. Nunca carregue uma bateria completamente carregada. Carregamento excessivo diminui a vida útil da bateria.
3. Carregue a bateria à temperatura ambiente de 10 °C – 40 °C. Deixe que uma bateria quente arrefeça antes de a carregar.
4. Carregue a bateria uma vez a cada seis meses se não for utilizá-la por um longo período de tempo.

## DESCRIÇÃO FUNCIONAL

### PRECAUÇÃO:

- Certifique-se sempre de que a ferramenta está desligada e a bateria retirada antes de regular ou verificar qualquer função na ferramenta.

### Instalação ou remoção da bateria (Fig. 1)

### PRECAUÇÃO:

- Desligue sempre a ferramenta antes de instalar ou retirar o cartucho da bateria.
- **Segure firmemente na ferramenta e no cartucho da bateria quando instalar ou retirar o cartucho da bateria.** Se não segurar firmemente na ferramenta e no cartucho da bateria pode dar origem a que escorreguem das suas mãos e daí resultar danos para a ferramenta e para o cartucho da bateria e ferimentos corporais.



Para retirar o cartucho da bateria, deslize-o da ferramenta enquanto desliza o botão na parte da frente do cartucho. Para instalar o cartucho da bateria, alinhe a lingueta no cartucho da bateria com o entalhe na caixa e deslize-o para o lugar. Insira-o por completo até bloquear no lugar com um pequeno estalido. Se conseguir ver o indicador vermelho no lado superior do botão, não está bloqueado completamente.

#### **PRECAUÇÃO:**

- Instale sempre o cartucho da bateria por completo até o indicador vermelho não ser visto. Se isso não acontecer, pode cair acidentalmente da ferramenta, causando-lhe ferimentos a si ou alguém perto de si.
- Não instale o cartucho da bateria fazendo força. Se o cartucho não deslizar facilmente, não está a ser inserido correctamente.

#### **Ação do interruptor (Fig. 2)**

#### **PRECAUÇÃO:**

- Antes de inserir o cartucho da bateria na ferramenta, verifique sempre se o gatilho do interruptor funciona correctamente e volta à posição "OFF" (desligado) quando libertado.

Para ligar a ferramenta, carregue simplesmente no gatilho do interruptor. O volume de ar aumenta ao incrementar a pressão no gatilho do interruptor.

Liberte o gatilho do interruptor para parar.

#### **Marcador de regulação do volume de ar**

O volume de ar pode ser regulado para qualquer das três definições rodando o marcador de regulação com o gatilho do interruptor totalmente carregado. Consulte a tabela abaixo para ver a relação entre o número no marcador e o volume de ar.

| Número no marcador | Volume de ar |
|--------------------|--------------|
| 3                  | Alto         |
| 2                  | Médio        |
| 1                  | Baixo        |

008312

#### **PRECAUÇÃO:**

- Utilize o marcador de regulação apenas após o gatilho do interruptor voltar para a posição "OFF". Ao rodar o marcador antes do gatilho voltar pode danificar a ferramenta.
- Se a ferramenta for operada continuamente até a bateria descarregar, deixe a ferramenta de lado pelo menos 15 minutos antes de prosseguir com uma bateria nova.

## **ASSEMBLAGEM**

#### **PRECAUÇÃO:**

- Certifique-se sempre de que a ferramenta está desligada e a bateria retirada antes de executar qualquer manutenção na ferramenta.

#### **Soprar (Fig. 3)**

Para soprar detritos, prenda a boquilha de jardim à saída do soprador, rodando-a para a direita para a prender no lugar.

Para retirar a boquilha de jardim, rode-a para a esquerda.

## **OPERAÇÃO**

#### **Soprar (Fig. 4)**

Agarre firmemente o soprador com uma mão e efectue a operação de soprar movimentando-o devagar.

Quando sopra ao redor de um prédio, uma pedra grande ou um veículo, aponte a boquilha para longe dos mesmos.

Quando efectua uma operação em um canto, comece a partir do canto e desloque-se para a área alargada.

## **MANUTENÇÃO**

#### **PRECAUÇÃO:**

- Certifique-se sempre que a ferramenta está desligada e o cartucho da bateria retirado antes de fazer a inspecção ou manutenção.
- Nunca utilize gasolina, benzina, diluente, álcool ou produtos semelhantes. Pode ocorrer a descoloração, deformação ou rachaduras.

#### **Limpeza (Fig. 5)**

Limpe periodicamente o exterior da ferramenta com um pano humedecido em água e sabão.

Para manter a SEGURANÇA e FIABILIDADE, as reparações e outras acções de manutenção ou ajustes devem ser executados pelos Centros de assistência autorizados da Makita, utilizando sempre peças de substituição Makita.

## **ACESSÓRIOS OPCIONAIS**

#### **PRECAUÇÃO:**

- Estes acessórios ou peças são recomendados para utilização com a ferramenta Makita especificada neste manual. A utilização de outros acessórios ou peças pode ser perigosa para as pessoas. Utilize apenas acessórios ou peças para os fins indicados.

Se precisar de ajuda para obter mais informações relativas a estes acessórios, entre em contacto com o centro de assistência Makita local.

- Boquilha
- Boquilha longa
- Boquilha de jardim
- Bateria e carregador genuínos da Makita

#### **NOTA:**

- Alguns itens da lista podem estar incluídos na embalagem da ferramenta como acessórios padrão. Eles podem variar de país para país.

**Ruído**

O nível de ruído ponderado A típico determinado de acordo com EN60745, EN15503:

Nível de pressão de som ( $L_{pA}$ ): 85 dB (A)  
 Nível de potência sonora ( $L_{WA}$ ): 95 dB (A)  
 Variabilidade (K): 3 dB (A)

ENG900-1

**Vibração**

Valor total da vibração (soma vectorial triaxial) determinado de acordo com EN60745, EN15503:

Modo de funcionamento: operação em vazio  
 Emissão de vibração ( $a_w$ ): 2,5 m/s<sup>2</sup> ou inferior  
 Variabilidade (K): 1,5 m/s<sup>2</sup>

ENG901-1

- O valor da emissão de vibração indicado foi medido de acordo com o método de teste padrão e pode ser utilizado para comparar duas ferramentas.
- O valor da emissão de vibração indicado pode também ser utilizado na avaliação preliminar da exposição.

**⚠ AVISO:**

- A emissão de vibração durante a utilização real da ferramenta eléctrica pode diferir do valor de emissão indicado, dependendo das formas como a ferramenta é utilizada.
- Certifique-se de identificar as medidas de segurança para protecção do operador que sejam baseadas em uma estimativa de exposição em condições reais de utilização (considerando todas as partes do ciclo de operação, tal como quando a ferramenta está desligada e quando está a funcionar em marcha lenta além do tempo de accionamento).

**Só para países Europeus****Declaração de conformidade CE**

**Nós, a Makita Corporation, fabricante responsável, declaramos que a(s) seguinte(s) ferramenta(s) Makita:**

Designação da ferramenta:  
 Soprador a Bateria, Soprador de Jardim a Bateria  
 Modelos n.º/Tipo: BUB143, BUB183  
 Especificações: consulte a tabela  
 "ESPECIFICAÇÕES".

são de produção de série e

**Em conformidade com as seguintes directivas europeias:**

2000/14/CE, 2006/42/CE

E estão fabricados de acordo com as seguintes normas ou documentos normativos:

EN60745, EN15503, IEC60335, EN60335

A documentação técnica é mantida por:

Makita International Europe Ltd.  
 Departamento Técnico,  
 Michigan Drive, Tongwell,  
 Milton Keynes, Bucks MK15 8JD, Inglaterra

O procedimento de avaliação da conformidade requerido pela directiva 2000/14/CE está de acordo com o anexo V.

Nível de potência sonora medido: 93 dB (A)

Nível de potência sonora garantido: 95 dB (A)

30.11.2012



Tomoyasu Kato  
 Director

Makita Corporation  
 3-11-8, Sumiyoshi-cho,  
 Anjo, Aichi, 446-8502, JAPAN

**Illustrationsoversigt**

|                 |                                  |                  |
|-----------------|----------------------------------|------------------|
| 1 Rød indikator | 4 Pål                            | 7 Havemundstykke |
| 2 Knop          | 5 Justeringsskive til luftmængde | 8 Udblæsning     |
| 3 Akku          | 6 Afbryder                       |                  |

**SPECIFIKATIONER**

| Model                                       | BUB143          |        | BUB183          |        |
|---|-----------------|--------|-----------------|--------|
| Luftmængde                                  | 0 – 2,6 m³/min. |        | 0 – 2,6 m³/min. |        |
| Omdrejninger ubelastet (min <sup>-1</sup> ) | 0 – 18 000      |        |                 |        |
| Længde ialt                                 | 827 mm          | 829 mm | 843 mm          | 845 mm |
| Nettovægt                                   | 1,7 kg          | 1,8 kg | 1,7 kg          | 1,9 kg |
| Mærkespænding                               | D.C. 14,4 V     |        | D.C. 18 V       |        |
| Akku  | BL1415          | BL1430 | BL1815          | BL1830 |

- På grund af vores kontinuerlige forsknings- og udviklingsprogrammer kan hosstående specifikationer blive ændret uden varsel.
- Specifikationer og akku kan variere fra land til land.
- Vægt inklusive akku, i henhold til EPTA-Procedure 01/2003

ENE081-1

**Tilsigtet anvendelse**

Denne maskine er beregnet til at blæse affald væk.

GEA006-2

**Almindelige sikkerhedsregler for el-værktøj**

**⚠ ADVARSEL** Læs alle sikkerhedsadvarsler og alle instruktioner. Hvis nedenstående advarsler og instruktioner ikke overholdes, kan resultatet blive elektrisk stød, brand og/eller alvorlig personskade.

**Gem alle advarsler og instruktioner til fremtidig reference.**

Udtrykket "el-værktøj" i forskrifterne hentyder til det lysnetdrevne (ledningsforsynede) el-værktøj eller akkudrevne (ledningsfri) el-værktøj.

**Sikkerhed på arbejdsområdet**

1. **Hold arbejdsområdet rent og godt oplyst.** Et uordentligt eller mørkt område inviterer til ulykker.
2. **Undlad at anvende el-værktøj i eksplosive atmosfærer, som f.eks. hvor der forefindes brændbare væsker, gasser og støv.** El-værktøj afgiver gnister, som kan antænde støvet eller dampene.
3. **Hold børn og omkringstående borte, når De benytter el-værktøjet.** Distractioner kan bevirke, at De mister herredømmet over el-etværktøjet.

**Elektrisk sikkerhed**

4. **Stik på el-værktøj skal passe til stikkontakten.** Stikket må aldrig ændres på nogen måde. **Anvend ikke adapterstik med jordforbundne (jordede) el-værktøj.** Stik, der ikke er ændret, og tilsvarende strømuttag vil nedsætte risikoen for elektrisk stød.

5. **Undgå kropskontakt med jordede eller jordforbundne overflader, som f.eks. rør, radiatorer, kogeplader og køleskabe.** Der er en øget risiko for elektrisk stød, hvis Deres krop er jordet eller jordforbundet.
6. **Udsæt ikke el-værktøj for regn eller våde forhold.** Vand, der trænger ind i et el-værktøj, vil øge risikoen for elektrisk stød.
7. **Misbrug ikke ledningen. Brug aldrig ledningen til at bære, trække eller tage maskinen ud af forbindelse. Hold ledningen væk fra varme, olie, skarpe kanter og bevægende dele i bevægelse.** Beskadigede eller sammenfiltrede ledninger vil øge risikoen for elektrisk stød.
8. **Når man anvender et el-værktøj uden døre, skal man bruge en forlængerledning, der er egnet til udendørs brug.** Anvendelse af en ledning til udendørs brug vil reducere risikoen for elektrisk stød.
9. **Hvis anvendelse af et el-værktøj på et sted med fugt er uundgåeligt, skal man anvende en strømforsyning, der er beskyttet af en fejlstrømsafbryder til jord (GFCI).** Anvendelse af en GFCI vil reducere risikoen for elektrisk stød.

**Personlig sikkerhed**

10. **Vær årvågen, vær opmærksom på, hvad De foretager Dem, og brug Deres sunde fornuft, når De anvender et el-værktøj. Brug ikke et el-værktøj, hvis De er træt eller under indflydelse af medicamenter, alkohol eller medicin.** Et øjeblikks uopmærksomhed, mens el-værktøjet anvendes, kan resultere i alvorlig tilskadekomst.
11. **Brug personligt beskyttelsesudstyr. Brug altid øjenbeskyttelse.** Beskyttelsesudstyr som f.eks. støvmaske, skridsikre sikkerhedssko, hjelm og høreværn, som anvendes, når situationen kræver det, vil reducere personskader.

12. **Forhindring af utilsigtet start. Kontroller, at afbryderen er slået fra (af-stilling), inden der sluttes til strømkilden og/eller akkuen eller værktøjet tages op eller transporteres.** Transport af maskiner med en finger på afbryderen eller strømtilslutning af maskiner, hvis afbryder er slået til, inviterer til ulykker.
13. **Fjern enhver justeringsnøgle eller nøgle, inden der tændes for el-værktøjet.** En nøgle eller justeringsnøgle, der efterlades på en roterende del af el-værktøjet, kan føre til tilskadekomst.
14. **Ræk ikke over. Oprethold til alle tider et ordentligt fodfæste og en god balance.** Dette giver bedre kontrol over el-værktøjet i uventede situationer.
15. **Vær hensigtsmæssigt påklædt. Bær ikke løst tøj eller smykker. Hold hår, tøj og handsker væk fra de bevægende dele.** Løst tøj, smykker eller langt hår kan sætte sig fast i de bevægende dele.
16. **Hvis anordninger til tilslutning af støvudtrækning og opsamlingsfaciliteter følger med, skal man sørge for, at de er tilsluttede og anvendes korrekt.** Anvendelse af støvopsamling kan reducere støvrelaterede farer.

#### El-værktøjets brug og vedligeholdelse

17. **Pres ikke el-værktøjet. Brug det rigtige el-værktøj til det pågældende arbejde.** Det rigtige el-værktøj vil udføre arbejdet bedre og sikrere ved den hastighed, til hvilken den er lavet.
18. **Brug ikke el-værktøjet, hvis afbryderen ikke kan tænde eller slukke for den.** Enhvert el-værktøj, der ikke kan styres med afbryderen, er farligt og skal repareres.
19. **Tag stikket ud af strømkilden og/eller fjern akkuen fra el-værktøjet, inden der udføres justeringer, skiftes tilbehørsdele eller el-værktøj lægges til opbevaring.** Sådanne forebyggende sikkerhedsforanstaltninger reducerer risikoen for utilsigtet start af el-værktøjet.
20. **Opbevar el-værktøj, der ikke er i brug, uden for børns rækkevidde, og lad ikke personer, som ikke er bekendt med el-værktøjet eller disse instruktioner, anvende el-værktøjet.** El-værktøj er farligt i hænderne på utrænede brugere.
21. **Vedligeholdelse af el-værktøj. Kontroller, om der er fejlindstilling eller binding af de bevægende dele og andre tilstande, som kan påvirke el-værktøjets drift. Hvis el-værktøjet er beskadiget, skal den repareres, inden den bruges igen.** Mange ulykker er forårsaget af dårligt vedligeholdt el-værktøj.
22. **Hold skæreværktøj skarpe og rene.** Sandsynligheden for at ordentligt vedligeholdt skæremaskiner med skarpe skærekanter vil binde, er mindre, og de er nemmere at styre.
23. **Brug el-værktøjet, tilbehøret og værktøjsbittene etc. i overensstemmelse med nærværende instruktioner, og tag hensyn til arbejdsforholdene og det arbejde, der skal udføres.** Brug af el-værktøjet til andet arbejde end det, det er beregnet til, kan føre til farlige situationer.

#### Brug og vedligeholdelse af akku-værktøj

24. **Genoplad kun med den oplader, som er specificeret af fabrikanten.** En oplader, som er egnet til én type akku, kan udgøre en risiko for brand, hvis den anvendes med en anden type akku.
25. **Brug kun el-værktøj med specifikt beregnede akkuer.** Brug af andre akkuer kan udgøre en risiko for tilskadekomst og brand.
26. **Når akkuen ikke er i brug, skal den holdes væk fra andre metalgenstande, såsom papirkliips, mønter, nøgler, søm, skruer eller andre mindre metalgenstande, der kan udgøre en skabe forbindelse fra en terminal til en anden.** Kortslutning af akku-terminalerne sammen kan forårsage forbrændinger eller brand.
27. **Hvis akkuen misbruges, kan der sprøjte elektrolyt fra akkuen. Undgå kontakt. Skyl med vand, hvis der opstår utilsigtet kontakt. Hvis De får væske i øjnene, skal De straks søge lægehjælp.** Væske fra batteriet kan forårsage irritation og forbrændinger.

#### Service

28. **Få altid dit el-værktøj serviceet af en kvalificeret reparatør, som kun bruger identiske udskiftningsdele.** Dette vil sikre, at el-værktøjets sikkerhed opretholdes.
29. **Følg instruktionerne for smøring og udskiftning af tilbehør.**
30. **Hold håndtagene tørre, rene og fri for olie og fedt.**

ENB116-5

#### SIKKERHEDSADVARSLER FOR BLÆSER

1. **Brug altid beskyttelsesbriller, kasket og maske, når De bruger blæseren.**
2. **Ret aldrig mundstykket mod nogen i nærheden, når blæseren anvendes.**
3. **Advarsel — Elektrisk stød kan blive resultatet, hvis blæseren anvendes på en våd overflade. Udsæt ikke for regn. Opbevar inden døre.**
4. **Blokér aldrig ind sugningen og/eller udblæsningen.**
  - Blokér ikke ind sugningen og/eller udblæsningen for rengøring på steder med støv.
  - Brug ikke en blæser med et konisk mundstykke, der er mindre end det originale, som f.eks. et nyt mundstykke, der er opnået lavet ved at montere en ekstra diameter-reduceret slange eller mindre slange på mundstykkets topende.
  - Brug ikke blæseren til at oppuste bolde, gummibåde eller lignende.
5. **Øgede motoromdrejninger kan forårsage farlige brud på ventilatoren og resultere i alvorlig tilskadekomst. En ophedet motor og styrekreds kan forårsage brand.**
6. **Hold børn, andre omkringstående og kæledyr væk fra blæseren, mens den anvendes.**
7. **Anvend ikke blæseren nær åbne vinduer etc.**

7. Det anbefales kun at anvende blæseren på rimelige tidspunkter – ikke tidligt om morgenen eller sent om aftenen, hvilket kan forstyrre andre mennesker.
8. Det anbefales at anvende en rive eller en kost til at løse affaldet, inden blæsning udføres.
9. Det anbefales at fugte overfladerne en smule, hvis de er støvede, eller anvende en fugteanordning, som fås i handelen.
10. Anvendelse af det lange mundstykke anbefales, således at luftstrømmen kan arbejde tæt på jorden.
11. Blæseren er ikke beregnet til at bruges af personer med nedsatte fysiske, sensoriske eller mentale evner eller manglende erfaring og kendskab.
12. Små børn skal holdes under opsyn for at sikre, at de ikke leger med blæseren.
13. Stik ikke fingre eller andet ind i ind sugningen eller udblæsningen.
8. Vær påpasselig med ikke at komme til at tabe eller slå på akkuen.
9. Brug aldrig en beskadiget akku.

## GEM DENNE BRUGSANVISNING.

### Tips til opnåelse af maksimal akku-levetid

1. Oplad akkuen, inden den er helt afladet. Stop altid værktøjet og oplad akkuen, hvis det bemærkes, at maskineffekten er dalende.
2. Genoplad aldrig en fuldt opladet akku. Overopladning vil afkorte akkuens levetid.
3. Oplad akkuen ved en rumtemperatur på 10 °C – 40 °C. Lad altid en varm akku få tid til at køle af, inden den oplades.
4. Oplad akkuen en gang hver sjette måned, hvis den ikke anvendes i et længere tidsrum.

## FUNKTIONSBESKRIVELSE

### ⚠ FORSIGTIG:

- Vær altid sikker på, at værktøjet er afbrudt og akkuen fjernet, inden De justerer eller kontrollerer funktionen af værktøjet.

### Installation og fjernelse af akkuen (Fig. 1)

### ⚠ FORSIGTIG:

- Sluk altid for værktøjet, inden De installerer eller fjerner akkuen.
- Hold godt fast i værktøjet og akkuen, når akkuen installeres eller fjernes. Forsømmelse af at holde godt fast i værktøjet og akkuen, kan bevirke, at disse glider ud af hænderne på Dem, hvilket kan resultere i beskadigelse af værktøjet og akkuen samt tilskadekomst.

For at fjerne akkuen, skal man skyde den fra værktøjet, idet man skyder knappen på forsiden af akkuen i stilling. For at installere akkuen, skal man sætte tungen på akkuen ud for rillen i huset og skyde den på plads. Sæt den hele vejen ind, så den låses på plads med et lille klik. Hvis den røde indikator på oversiden af knappen er synlig, betyder det, at den ikke er helt låst.

### ⚠ FORSIGTIG:

- Sæt altid akkuen helt ind, så den røde indikator ikke kan ses. Hvis den ikke er sat helt ind, kan den ved et uheld falde ud af værktøjet, hvorved omkringstående eller De selv kan komme til skade.
- Sæt ikke akkuen i med magt. Hvis akkuen ikke glider nemt på plads, betyder det, at den ikke sættes korrekt i.

### Afbryderanvendelse (Fig. 2)

### ⚠ FORSIGTIG:

- Inden akkuen sættes i værktøjet, bør De altid kontrollere, at afbryderen fungerer korrekt og returnerer til "OFF"-positionen, når den slippes.

For at starte værktøjet, trykkes der blot på afbryderen. Luftmængden øges ved at man øger trykket på afbryderen. Slip afbryderen for at stoppe.

## GEM DISSE INSTRUKTIONER.

### ⚠ ADVARSEL:

LAD IKKE bekvemmelighed eller kendskab til produktet (opnået gennem gentagen brug) forhindre, at sikkerhedsforskrifterne for produktet nøje overholdes. MISBRUG eller forsømmelse af at følge de i denne brugsvejledning givne sikkerhedsforskrifter kan føre til, at De kommer alvorligt til skade.

ENC007-7

## VIGTIGE SIKKERHEDSINSTRUKTIONER

### FOR AKKU

1. Inden akkuen tages i brug, skal man læse alle instruktionerne og advarselsmarkeringerne på (1) akku-opladeren, (2) akkuen og (3) produktet, der betjener sig af akkuen.
2. Skil ikke akkuen ad.
3. Hvis brugstiden er blevet ekstremt kortere, skal anvendelsen straks stoppes. Fortsat anvendelse kan resultere i risiko for overophedning, forbrændinger og endog eksplosion.
4. Hvis De har fået elektrolyt i øjnene, skal De skylle dem med rent vand og straks søge lægehjælp. I modsat fald kan De risikere at miste synet.
5. Kortslut ikke akkuen:
  - (1) Rør ikke ved terminalerne med ledende materiale.
  - (2) Undgå at opbevare akkuer i en beholder sammen med andre metalgenstande, såsom søm, mønter etc.
  - (3) Udsæt ikke akkuen for vand eller regn. Kortslutning af akkuen kan være årsag til en kraftig øgning af strømmen, overophedning, mulige forbrændinger og endog maskinstop.
6. Opbevar ikke værktøjet og akkuen på steder, hvor temperaturen kan nå op på eller overstige 50 °C.
7. Undlad at brænde akkuen, selv hvis den er alvorligt beskadiget eller er helt udtjent. Akkuen kan eksplodere, hvis man forsøger at brænde den.

## Justeringsskive til luftmængde

Luftmængden kan indstilles til en af tre indstillinger ved at man drejer justeringsskiven med afbryderen trykket helt ned. Se skemaet herunder angående forholdet mellem tallet på skiven og luftmængden.

| Tal på drejeskiven | Luftmængde |
|--------------------|------------|
| 3                  | Høj        |
| 2                  | Mellem     |
| 1                  | Lav        |

008312

### ⚠ FORSIGTIG:

- Brug kun justeringsskiven, efter at afbryderen er returneret til "OFF"-stillingen. Hvis skiven drejes, inden afbryderen er returneret, kan maskinen lide skade.
- Hvis værktøjet anvendes uafbrudt, indtil akkuen er afladet, skal værktøjet have lov til at hvile i mindst 15 minutter, inden der fortsættes med en frisk akku.

## SAMLING

### ⚠ FORSIGTIG:

- Sørg altid for at værktøjet er slukket, og at akkuen er taget ud, før der udføres noget arbejde på værktøjet.

## Blæsning (Fig. 3)

Til affaldsblæsning skal man montere havemundstykket til blæserens udblæsning ved at dreje den med uret for at låse den på plads. Havemundstykket fjernes ved at man drejer det mod uret.

## BETJENING

### Blæsning (Fig. 4)

Hold blæseren fast med en hånd og udfør blæsning ved at bevæge den langsomt omkring. Hvis der blæses omkring en bygning, en stor sten eller et køretøj, skal mundstykket rettes bort fra dem. Når der arbejdes i et hjørne, skal man starte fra hjørnet og derefter gå til det åbne område.

## VEDLIGEHOLDELSE

### ⚠ FORSIGTIG:

- Kontroller altid, at værktøjet er slået fra og at akkuen er fjernet, inden De udfører inspektion eller vedligeholdelse.
- Anvend aldrig benzin, rensebenzin, fortynder, alkohol og lignende. Resultatet kan blive misfarvning, deformation eller revner.

### Rengøring (Fig. 5)

Tør af og til ydersiden af værktøjet af med en klud, der er fugtet med sæbevand.

For at opretholde produktets SIKKERHED og PÅLIDELIGHED bør reparation, vedligeholdelse og justering kun udføres af et Makita Service Center med anvendelse af original Makita udskiftingsdele.

## EKSTRAUDSTYR

### ⚠ FORSIGTIG:

- Det følgende tilbehør og ekstraudstyr er anbefalet til brug med Deres Makita værktøjet, der er beskrevet i denne brugsanvisning. Anvendelse af andet tilbehør eller ekstraudstyr kan udgøre en risiko for personskade. Anvend kun tilbehør og ekstraudstyr til det beskrevne formål.

Hvis De har behov for yderligere detaljer om dette tilbehør, bedes De kontakte Deres lokale Makita Service Center.

- Mundstykke
- Langt mundstykke
- Havemundstykke
- Original Makita-akku og oplader

### BEMÆRK:

- Nogle ting på denne liste kan være inkluderet i værktøjsspakken som standardtilbehør. Det kan være forskelligt fra land til land.

ENG905-1

## Lyd

Et typisk A-vejret støjniveau, bestemt i overensstemmelse med EN60745, EN15503:

Lydtryksniveau ( $L_{pA}$ ): 85 dB (A)  
Lydeffektniveau ( $L_{WA}$ ): 95 dB (A)  
Usikkerhed (K): 3 dB (A)

ENG900-1

## Vibration

Vibrations totalværdi (tre-aksial vektorsum) bestemt i overensstemmelse med EN60745, EN15503:

Arbejdsindstilling: brug uden belastning  
Vibrationsafgivelse ( $a_{hV}$ ): 2,5 m/s<sup>2</sup> eller mindre  
Usikkerhed (K): 1,5 m/s<sup>2</sup>

ENG901-1

- Den angivne vibrationsemissionsværdi er blevet målt i overensstemmelse med standardtestmetoden og kan anvendes til at sammenligne et værktøj med et andet.
- Den angivne vibrationsemissionsværdi kan også anvendes i en preliminær eksponeringsvurdering.

### ⚠ ADVARSEL:

- Vibrationsemissionen under den faktiske anvendelse af værktøjet kan være forskellig fra den erklærede emissionsværdi, afhængigt af den måde, hvorpå værktøjet anvendes.
- Sørg for at identificere de sikkerhedsforskrifter til beskyttelse af operatøren, som er baseret på en vurdering af eksponering under de faktiske brugsforhold (med hensyntagen til alle dele i brugscyklen, som f.eks. de gange, hvor værktøjet er slukket og når den kører i tomgang i tilgift til afbrydertiden).

**Kun for lande i Europa****EU-konformitetserklæring**

**Vi, Makita Corporation, erklærer, som den ansvarlige fabrikant, at det (de) følgende Makita værktøj:**

Maskinens betegnelse:

Batteridrevet blæser, Batteridrevet haveblæser

Model nr./ Type: BUB143, BUB183

Specifikationer: Se oversigten

“SPECIFIKATIONER”.

er af serieproduktion og

**Er i overensstemmelse med de europæiske direktiver:**

2000/14/EC, 2006/42/EC

og er fremstillet i overensstemmelse med de følgende standarder eller standardiserede dokumenter:

EN60745, EN15503, IEC60335, EN60335

Den tekniske dokumentation opbevares af:

Makita International Europe Ltd.

Teknisk Afdeling,

Michigan Drive, Tongwell,

Milton Keynes, Bucks MK15 8JD, England

Den procedure for konformitetsgfastsættelse, som kræves i Direktiv 2000/14/EC, er fundet i overensstemmelse med tillæg V.

Målt lydbelastningsniveau: 93 dB (A)

Garanteret lydbelastningsniveau: 95 dB (A)

30.11.2012



Tomoyasu Kato

Direktør

Makita Corporation

3-11-8, Sumiyoshi-cho,

Anjo, Aichi, 446-8502, JAPAN

**Förklaring av allmän översikt**

|                  |                                   |                      |
|------------------|-----------------------------------|----------------------|
| 1 Röd indikator  | 4 Pilmarkering                    | 7 Trädgårdsmunstycke |
| 2 Knapp          | 5 Ratt för justering av luftvolym | 8 Utblås             |
| 3 Batterikassett | 6 Strömbrytare                    |                      |

**SPECIFIKATIONER**

| Modell                                 | BUB143                       |        | BUB183                       |        |
|--|------------------------------|--------|------------------------------|--------|
| Luftvolym                              | 0 – 2,6 m <sup>3</sup> /min. |        | 0 – 2,6 m <sup>3</sup> /min. |        |
| Obelastat varvtal (min <sup>-1</sup> ) | 0 – 18 000                   |        |                              |        |
| Total längd                            | 827 mm                       | 829 mm | 843 mm                       | 845 mm |
| Nettovikt                              | 1,7 kg                       | 1,8 kg | 1,7 kg                       | 1,9 kg |
| Märkspänning                           | 14,4 V likström              |        | 18 V likström                |        |
| Batterikassett                         | BL1415                       | BL1430 | BL1815                       | BL1830 |

- Genom vårt kontinuerliga program för forskning och utveckling kan dessa specifikationer komma att ändras utan föregående meddelande.
- Specifikationerna och batterikassetten kan variera i olika länder.
- Vikt, med batterikassett, i enlighet med EPTA-procedur 01/2003

ENE081-1

**Avsedd användning**

Maskinen är avsedd för att blåsa skräp.

GEA006-2

**Allmänna säkerhetsvarningar om maskiner**

**⚠ VARNING** Läs alla säkerhetsvarningar och anvisningar. Om inte varningarna och anvisningarna följs kan detta resultera i elektrisk stöt, brand och/eller allvarlig skada.

**Spara alla varningar och anvisningar för framtida bruk.**

Termen "maskin" i varningarna avser den eldrivna (sladdanslutna) maskinen eller batteridrivna (sladdlösa) maskinen.

**Säkerhet på arbetsplatsen**

1. **Se till att arbetsplatsen är ren och väl upplyst.** Olyckor kan lätt ske på stökiga eller mörka platser.
2. **Använd inte maskiner i explosiva miljöer, till exempel i närheten av lättantändliga vätskor, gaser eller stoft av något slag.** Maskiner kan skapa gnistor som kan antända stoftet eller ångorna.
3. **Håll barn och andra personer på avstånd när du använder maskinen.** Distraherande faktorer kan göra så att du förlorar kontrollen.

**Elsäkerhet**

4. **Maskinens kontakter måste passa uttaget. Modifiera aldrig kontakten på något sätt. Använd inte adapterkontakter med jordade maskiner.** Omodifierade kontakter och passande uttag minskar risken för elektriska stötar.

5. **Undvik kroppskontakt med jordade ytor, till exempel rör, radiatorer, spisar och kylskåp.** Det finns en ökad risk för elektriska stötar om din kropp är jordad.
6. **Utsätt inte maskiner för regn eller väta.** Om det kommer in vatten i maskinen ökar risken för elektriska stötar.
7. **Använd inte sladden på ett felaktigt sätt. Använd aldrig sladden för att bära, dra eller koppla loss maskinen från eluttaget. Håll sladden borta från värme, olja, skarpa kanter eller rörliga delar.** Skadade eller trassliga sladdar kan öka risken för elektriska stötar.
8. **När du använder en maskin utomhus ska du använda en förlängningssladd som är lämplig för användning utomhus.** Om du använder en sladd som är lämplig för användning utomhus minskar risken för elektriska stötar.
9. **Om du måste använda en maskin på en fuktig plats ska du använda ett eluttag med jordfelsbrytare.** Om du använder en jordfelsbrytare minskar risken för elektriska stötar.

**Personlig säkerhet**

10. **Var uppmärksam, håll ögonen på det du gör och använd sunt förnuft när du använder maskinen. Använd inte maskinen när du är trött eller påverkad av droger, alkohol eller medicin.** Ett ögonblicks ouppmärksamhet när du använder en maskin kan leda till allvarliga personskador.
11. **Använd personlig skyddsutrustning. Använd alltid ögonskydd.** Om du använder lämplig skyddsutrustning, till exempel andningsskydd, halkfria säkerhetsskor, skyddshjälm eller hörselskydd, minskar risken för personskador.
12. **Förhindra oavsiktlig start. Se till att strömbrytaren är i avstängt läge innan du ansluter till strömkällan och/eller batterier, lyfter eller bär maskinen.** Det kan lätt hända olyckor om du bär maskinen med fingret på strömbrytaren eller ansluter påslagna maskiner till strömkällan eller batterier.



13. **Ta bort eventuell fast nyckel eller skiftnyckel innan du slår på maskinen.** En skiftnyckel eller fast nyckel som sitter fast i en roterande del av maskinen kan leda till personskador.
14. **Sträck dig inte för långt. Stå alltid med bra fotfäste och balans.** Det ger dig bättre kontroll över maskinen i oväntade situationer.
15. **Klä dig på ett lämpligt sätt. Använd inte löst sittande kläder eller smycken. Håll hår, kläder och handskar borta från rörliga delar.** Löst sittande kläder, smycken eller långt hår kan fastna i rörliga delar.
16. **Om det går att ansluta utrustning för dammborttagning och uppsamling ska du se till att den ansluts och används på rätt sätt.** Om du använder dammuppsamling kan det minska dammrelaterade risker.

#### Användning och skötsel av maskiner

17. **Utsätt inte maskinen för våld. Använd en maskin som passar för dina behov.** Rätt maskin gör jobbet bättre och säkrare vid den frekvens som den har utformats för.
18. **Använd inte maskinen om det inte går att slå på och av den med strömbrytaren.** En maskin som inte kan styras med strömbrytaren är farlig och måste repareras.
19. **Ta bort kontakten från strömkällan och/eller batterierna från maskinen innan du ändrar något, byter tillbehör eller förvarar maskinen.** Sådana förebyggande säkerhetsåtgärder kan minska risken för att maskinen startas av misstag.
20. **Förvara maskiner som inte används utom räckhåll för barn och tillåt inte personer som inte är bekanta med maskinen eller dessa anvisningar att använda maskinen.** Maskiner är farliga när de används av personer utan erforderlig kunskap.
21. **Håll maskinen i gott skick. Kontrollera om rörliga delar är feljusterade eller fastnar, om delar har gått sönder och eventuella andra faktorer som kan påverka maskinens användning. Reparera maskinen före användning om den är trasig.** Många olyckor orsakas av dåligt underhållna maskiner.
22. **Se till att skärverktyg är vassa och rena.** Vål underhållna skärverktyg med vassa kanter fastnar mer sällan och är lättare att kontrollera.
23. **Använd maskinen, tillbehör och verktygsbits m.m. enligt dessa anvisningar och ta hänsyn till arbetsförhållanden och det arbete som ska utföras.** Användning av maskinen på andra sätt än de avsedda kan orsaka risk för fara.

#### Användning och skötsel av batteridrivna verktyg

24. **Ladda endast med den laddare som anges av tillverkaren.** En laddare som är lämplig för en typ av batterier kan orsaka brandrisk om den används med andra batterier.
25. **Använd endast maskinerna med de avsedda batterierna.** Användning av andra batterier kan orsaka risk för skador och brand.

26. **När batterier inte används ska du hålla dem borta från andra metallföremål, till exempel gem, mynt, nycklar, spikar, skruvar eller andra små metallföremål, som kan skapa en anslutning från en pol till en annan.** Om batteripolerna kortsluts kan det orsaka brännskador eller brand.
27. **Vid felaktig hantering kan vätska läcka ut från batteriet. Undvik kontakt. Spola med vatten vid oavsiktlig kontakt. Uppsök även läkarhjälp om du får vätska i ögonen.** Vätska från batteriet kan orsaka irritation eller brännskador.

#### Reparation

28. **Reparera maskinen hos en kvalificerad reparatör som endast använder identiska reservdelar.** Det medför fortsatt säkerhet för maskinen.
29. **Följ anvisningarna för att smörja och byta tillbehör.**
30. **Håll handtagen torra, rena och fria från olja och fett.**

ENB116-5

#### LÖVBLÅSENS SÄKERHETSVARNINGAR

1. **Använd alltid skyddsglasögon, en keps och mask när du använder lövblåsmaskinen.**
2. **Rikta aldrig munstycket mot någon i närheten när du använder lövblåsmaskinen.**
3. **Varning – elektriska stötar kan förekomma om den används på våta ytor. Utsätt inte för regn. Förvara inomhus.**
4. **Blockera aldrig insuget och/eller utblåset.**
  - Blockera inte insuget eller utblåset för att städa på dammiga platser.
  - Använd inte lövblåsmaskinen med ett avsmalnande munstycke som är mindre än originalet, till exempel genom att fästa en mindre slang i överdelen av munstycket.
  - Använd inte lövblåsmaskinen för att blåsa upp bollar, en gummibåt eller liknande.
- Ökad motorrotation kan leda till att fläkten går sönder och medföra allvarliga personskador. Upphettad motor- och kontrollkrets kan orsaka brand.
5. **Håll barn, andra personer och husdjur borta från lövblåsmaskinen när den används.**
6. **Använd inte lövblåsmaskinen i närheten av öppna fönster eller liknande.**
7. **Du rekommenderas att använda lövblåsmaskinen under rimliga tider – inte tidigt på morgonen eller sent på kvällen när andra kan bli störda.**
8. **Du rekommenderas att använda krattor och kvastar för att få loss skräp innan du använder lövblåsmaskinen.**
9. **Du rekommenderas att fukta ytor lätt där det är dammigt eller använda ångtillbehöret som finns att köpa i handeln.**
10. **Du rekommenderas att använda det långa munstycket så att luftströmmen kommer nära marken.**
11. **Lövblåsmaskinen är inte avsedd att användas av personer med fysisk eller psykisk funktionsnedsättning eller nedsatt sinnesförmåga, eller som saknar erfarenhet och kunskap.**

- Håll uppsikt över små barn så att de inte leker med lövblåsmaskinen.
- Stick inte in fingrar eller andra föremål i insuget eller utblåset.

## SPARA DESSA ANVISNINGAR.

### ⚠ VARNING:

GLÖM INTE att strikt följa säkerhetsanvisningarna för den aktuella produkten ÄVEN efter det att du blivit van att använda den. OVARSAM hantering eller användning som inte följer säkerhetsanvisningarna i denna bruksanvisning kan orsaka allvarliga personskador.

ENC007-7

## VIKTIGA SÄKERHETSANVISNINGAR

### FÖR BATTERIKASSETT

- Innan du använder batterikassetten ska du läsa igenom alla anvisningar och all varningsinformation på (1) batteriladdaren, (2) batteriet och (3) produkten som använder batteriet.
- Montera inte isär batterikassetten.
- Upphör genast användningen om drifttiden har minskat kraftigt. Detta kan orsaka risk för överhettning, brännskador och till och med explosion.
- Om du får elektrolyt i ögonen ska du skölja av med rent vatten och uppsöka läkarhjälp omedelbart. Det kan leda till att du förlorar synen.
- Kortslut inte batterikassetten:
  - Vidrör inte polerna med något ledande material.
  - Undvik att förvara batterikassetten i en behållare med andra metallföremål, till exempel spikar, mynt eller liknande.
  - Utsätt inte batterikassetten för vatten eller regn.

Om batteriet kortsluts kan det orsaka starka strömlöden, överhettning, risk för brännskador och maskinfel.
- Förvara inte maskinen och batterikassetten på platser med temperaturer som kan uppgå till 50 °C eller mer.
- Bränn inte upp batterikassetten även om den är skadad eller fullständigt utsliten. Batterikassetten kan explodera vid kontakt med eld.
- Var försiktig så att du inte tappar eller stöter till batteriet.
- Använd inte ett skadat batteri.

## SPARA DESSA ANVISNINGAR.

Tips på hur du kan maximera batteriets livstid

- Ladda batterikassetten innan den laddas ur fullständigt.  
Sluta alltid använda maskinen och ladda batterikassetten när du upptäcker att batteriet börjar ta slut.
- Ladda aldrig om en fulladdad batterikasset. Överladdning förkortar batteriets livstid.

- Ladda batterikassetten vid en rumstemperatur på 10 °C – 40 °C.  
Låt batterikassetten svalna om den är varm innan du laddar den.
- Ladda batterikassetten en gång var sjätte månad om du inte använder den under en längre period.

## FUNKTIONSBESKRIVNING

### ⚠ VIKTIGT:

- Se alltid till att maskinen är avstängd och batterikassetten borttagen innan kontroll eller justering av maskinen görs.

### Sätta i och ta bort batterikassetten (Fig. 1)

#### ⚠ VIKTIGT:

- Stäng alltid av maskinen innan du sätter i eller tar bort batterikassetten.
- Håll stadigt i maskinen och batterikassetten när du sätter i eller tar bort batterikassetten. Om du inte håller stadigt i maskinen och batterikassetten kan du tappa dem, vilket kan leda till att maskinen och batterikassetten skadas och medföra personskador.

Ta bort batterikassetten genom att skjuta bort den från maskinen samtidigt som du skjuter in knappen på framsidan av kassetten.

Sätt i batterikassetten genom att rikta in tungan på batterikassetten mot skåran i kåpan, och sedan skjuta kassetten på plats. Skjut in den hela vägen tills den låses fast i rätt läge med ett litet klick. Om du kan se den röda indikatorn på knappens övre sida är den inte helt fastlöst.

#### ⚠ VIKTIGT:

- Skjut alltid in batterikassetten helt tills den röda indikatorn inte längre syns. I annat fall kan den trilla av maskinen och orsaka skador på dig själv eller någon annan i närheten.
- Sätt inte i batterikassetten med våld. Om kassetten inte glider in lätt har den inte satts i korrekt.

### Starta och stänga av (Fig. 2)

#### ⚠ VIKTIGT:

- Kontrollera alltid att strömbrytaren fungerar som den ska och återgår till avstängt läge när du släpper den innan du sätter i batterikassetten i maskinen.

Tryck på strömbrytaren för att starta maskinen. Du ökar luftvolymen genom att öka trycket på strömbrytaren. Släpp strömbrytaren för att stoppa maskinen.

#### Rätt för justering av luftvolym

Du kan justera luftvolymen mellan tre inställningar genom att vrida justeringsratten när strömbrytaren är helt uttryckt. Förhållandet mellan siffran på ratten och luftvolymen visas i tabellen nedan.

| Siffra på ratten | Luftvolym |
|------------------|-----------|
| 3                | Hög       |
| 2                | Medel     |
| 1                | Låg       |

008312

### **VIKTIGT:**

- Använd bara justeringsratten när strömbrytaren har återgått till avstängt läge. Om du vrider ratten innan strömbrytaren har återgått kan maskinen skadas.
- Låt maskinen vila i minst 15 minuter om du har använt den oavbrutet tills batterikassetten tagit slut innan du fortsätter med ett nytt batteri.

## **MONTERING**

### **VIKTIGT:**

- Se alltid till att maskinen är avstängd och att batterikassetten är borttagen innan du utför något arbete på maskinen.

### **Blåsning (Fig. 3)**

Om du vill blåsa skräp fäster du trädgårdsmunstycket vid utblåset och läser det på plats genom att vrida det medurs.

Ta bort trädgårdsmunstycket genom att vrida det moturs.

## **ANVÄNDNING**

### **Blåsning (Fig. 4)**

Håll stadigt i lövblåsmaskinen med en hand och blås genom att röra den långsamt.

När du blåser runt en byggnad, en stor sten eller ett fordon ska du rikta munstycket bort från dem.

När du blåser i ett hörn ska du börja i hörnet och sedan röra dig mot det bredare området.

## **UNDERHÅLL**

### **VIKTIGT:**

- Se alltid till att maskinen är avstängd och att batterikassetten är borttagen innan du utför kontroll eller underhåll på maskinen.
- Använd aldrig bensin, ren bensin, thinner, alkohol eller liknande. Det kan resultera i missfärgning, deformation eller sprickor.

### **Rengöring (Fig. 5)**

Då och då bör du torka av maskinens utsida med en trasa som fuktats med såpvatten.

För att upprätthålla produktens **SÄKERHET** och **PÅLITLIGHET** bör alla reparationer och allt annat underhålls- eller justeringsarbete utföras av ett Makita- auktoriserat servicecenter och reservdelar från Makita ska alltid användas.

## **EXTRA TILLBEHÖR**

### **VIKTIGT:**

- Dessa tillbehör och tillsatser rekommenderas att användas tillsammans med den Makita-maskin som anges i denna bruksanvisning. Om några andra tillbehör eller tillsatser används kan det uppstå risk för personskador. Använd endast tillbehören och tillsatserna för de syften de är avsedda för.

Kontakta ditt lokala Makita-servicecenter om du behöver hjälp eller mer detaljerad information om dessa tillbehör.

- Munstycke
- Långt munstycke
- Trädgårdsmunstycke
- Makita originalbatteri och -laddare

### **OBS!**

- Vissa föremål i listan kanske ingår som standardtillbehör till maskinen. Detta kan variera i olika länder.

ENG905-1

### **Ljudnivåer**

Typisk A-vägd ljudnivå uppmätt i enlighet med EN60745, EN15503:

Ljudtrycksnivå ( $L_{pA}$ ): 85 dB (A)

Ljudeffektnivå ( $L_{WA}$ ): 95 dB (A)

Osäkerhet (K): 3 dB (A)

ENG900-1

### **Vibrationer**

Totalvärdet för vibrationer (treaxlad vektorsumma) uppmätt i enlighet med EN60745, EN15503:

Arbetsläge: användning utan belastning

Vibrationer ( $a_{hv}$ ): 2,5 m/s<sup>2</sup> eller mindre

Osäkerhet (K): 1,5 m/s<sup>2</sup>

ENG901-1

- Det angivna värdet för vibrationer har uppmätts i enlighet med standardiserade testmetoder och kan användas för att jämföra en maskin med en annan.
- Det angivna värdet för vibrationer kan också användas för en preliminär exponeringsbedömning.

### **VARNING:**

- Vibrationerna under den faktiska användningen av maskinen kan skilja sig från det angivna värdet beroende på hur maskinen används.
- Se till att du vidtar de säkerhetsåtgärder som krävs för att skydda användaren beroende på exponeringen i de faktiska användningsvillkoren (ta samtliga delar av användningscykeln i beaktande, som när maskinen stängs av och när den körs på tomgång samt när den används).

Endast för europeiska länder

**EG-försäkran om överensstämmelse**

**Vi, Makita Corporation, intygar härmed som ansvarig tillverkare att följande maskiner från Makita:**

Maskinbeteckning:

Batteridrivna lövblås, Batteridrivna trädgårdslövbålar

Modellnr/typ: BUB143, BUB183

Specifikationer: se tabellen "SPECIFIKATIONER".

är serietillverkade och

**I enlighet med följande europeiska direktiv:**

2000/14/EG, 2006/42/EG

Samt är tillverkade i enlighet med följande standarder eller standardiserade dokument:

EN60745, EN15503, IEC60335, EN60335

Den tekniska dokumentationen finns hos:

Makita International Europe Ltd.

Technical Department,

Michigan Drive, Tongwell,

Milton Keynes, Bucks MK15 8JD, England

Bedömningen för överensstämmelse som krävs enligt direktivet 2000/14/EG skedde i enlighet med bilaga V.

Uppmätt ljudeffektnivå: 93 dB (A)

Garanterad ljudeffektnivå: 95 dB (A)

30.11.2012



Tomoyasu Kato

Direktör

Makita Corporation

3-11-8, Sumiyoshi-cho,

Anjo, Aichi, 446-8502, JAPAN

**Forklaring av generell oversikt**

|                 |                                    |                  |
|-----------------|------------------------------------|------------------|
| 1 Rød indikator | 4 Peker                            | 7 Hagemunnstykke |
| 2 Knapp         | 5 Innstillingsknapp for luftmengde | 8 Blåseutløp     |
| 3 Batteripakke  | 6 Bryter                           |                  |

**SPESIFIKASJONER**

| Modell   | BUB143                       |        | BUB183                       |        |
|--|------------------------------|--------|------------------------------|--------|
| Luftmengde                                     | 0 – 2,6 m <sup>3</sup> /min. |        | 0 – 2,6 m <sup>3</sup> /min. |        |
| Hastighet uten belastning (min <sup>-1</sup> ) | 0 – 18 000                   |        |                              |        |
| Samlet lengde                                  | 827 mm                       | 829 mm | 843 mm                       | 845 mm |
| Nettovekt                                      | 1,7 kg                       | 1,8 kg | 1,7 kg                       | 1,9 kg |
| Nominell spenning                              | Likestrøm 14,4 V             |        | Likestrøm 18 V               |        |
| Batteripakke                                   | BL1415                       | BL1430 | BL1815                       | BL1830 |

- Vårt kontinuerlige forsknings- og utviklingsprogram kan føre til at spesifikasjonene i dette dokumentet endres uten varsel.
- Spesifikasjoner og batteripakke kan være forskjellig fra land til land.
- Vekt med batteripakke, i samsvar med EPTA-prosedyre 01/2003

ENE081-1

**Tiltenkt bruk**

Verktøyet er beregnet for å blåse avfall.

GEA006-2

**Generelle sikkerhetsadvarsler for elektroverktøy**

**⚠ ADVARSEL** Les alle sikkerhetsadvarslene og alle instruksjonene. Hvis ikke advarslene og instruksjonene følges, kan det oppstå elektrisk støt, brann og/eller alvorlig personskade.

**Ta vare på alle advarsler og instruksjoner for fremtidig referanse.**

Uttrykket "elektroverktøy" i advarslene viser til ditt strømdrevne (med kabel) elektroverktøy eller batteridrevne (uten kabel) elektroverktøy.

**Sikkerhet på arbeidsområdet**

1. **Hold arbeidsområdet rent og godt belyst.** Rotete eller mørke områder kan føre til ulykker.
2. **Ikke bruk elektroverktøy i eksplosjonsfarlige omgivelser, for eksempel i nærheten av brennbare væsker, gasser eller støv.** Elektroverktøy danner gnister som kan antenne støv eller damp.
3. **Hold barn og tilskuere unna mens elektroverktøy benyttes.** Distraksjoner kan føre til at du mister kontrollen.

**Elektrisitetssikkerhet**

4. **Pluggene til elektroverktøyet må passe til strømtaket. Aldri modifierer pluggen på noen som helst måte. Ikke bruk adapterplugg med jordet elektroverktøy.** Umodifiserte plugg og egnede uttak reduserer faren for støt.

5. **Unngå kroppskontakt med jordede flater som rør, radiatorer, ovner og kjøleskap.** Faren for elektrisk støt øker dersom kroppen din er jordet.
6. **Ikke utsett elektroverktøy for regn eller våte forhold.** Vann som kommer inn i et elektroverktøy, vil øke faren for elektrisk støt.
7. **Ikke misbruk ledningen. Bruk aldri ledningen til å bære, trekke eller plugge fra elektroverktøyet. Hold ledningen unna varme, olje, skarpe kanter eller deler i bevegelse.** Skadde eller sammenfiltrede ledninger kan øke faren for elektrisk støt.
8. **Når du bruker elektroverktøyet utendørs, må du bruke en skjøteledning som er egnet til utendørs bruk.** Når du bruker en ledning som er egnet til utendørs bruk, reduseres faren for elektrisk støt.
9. **Hvis bruk av elektroverktøy i fuktige omgivelser ikke kan unngås, må en strømtilførsel med jordet skillebryter (GFCI) benyttes.** Bruk av GFCI reduserer faren for elektrisk støt.

**Personlig sikkerhet**

10. **Vær varsom, følg med på hva du gjør og bruk sunn fornuft når du arbeider med elektroverktøy. Ikke bruk elektroverktøy når du er trøtt eller påvirket av narkotika, alkohol eller legemidler.** Et uoppmerksomt øyeblikk mens du bruker elektroverktøy kan føre til alvorlig personskade.
11. **Bruk personlig verneutstyr. Bruk alltid øyevern.** Verneutstyr som støvmaske, glisikre vernesko, hjelm eller hørselvern som er hensiktsmessig etter forholdene, vil redusere personskade.
12. **Hindre utilsiktet start. Kontroller at bryteren er i AV-posisjon før du kobler til strømkilden og/eller batteripakken, plukker opp eller bærer verktøyet.** Hvis du bærer elektroverktøyet med fingeren på bryteren eller kobler strøm til elektroverktøy der bryteren står PÅ, kan det oppstå ulykker.
13. **Fjern alle justeringsnøkler eller tenger før elektroverktøyet slås på.** En tang eller nøkkel som er påmontert en del som roterer, kan føre til personskade.
14. **Ikke strekk deg for langt. Ha godt fotfeste og balanse til enhver tid.** Dette gir bedre kontroll over elektroverktøyet i uventede situasjoner.

15. **Klær deg hensiktsmessig. Ikke bruk løse klær eller smykker. Hold hår, klær og hansker unna deler i bevegelse.** Løse klær, smykker og langt hår kan hette seg fast i deler i bevegelse.
16. **Hvis ekstrautstyr brukes for tilkobling av støvsugings- eller oppsamlingsfunksjoner, må du passe på at disse er koplet til og brukes på riktig måte.** Bruk av støvsuging kan redusere støvrelaterte farer.

#### Bruk og stell av elektroverktøy

17. **Ikke bruk makt på elektroverktøyet. Bruk riktig elektroverktøy til ditt bruk.** Riktig elektroverktøy vil gjøre jobben bedre og tryggere med hastigheten det ble laget for.
18. **Ikke bruk elektroverktøyet hvis ikke bryteren kan slås på og av.** Et elektroverktøy som ikke kan kontrolleres med bryteren, er farlig og må repareres.
19. **Koble pluggen fra strømkilden og/eller batteripakken fra elektroverktøyet før du foretar justeringer, skifter tilbehør eller legger elektroverktøyet til oppbevaring.** Slike forebyggende sikkerhetstiltak kan redusere faren for at elektroverktøyet starter utilsikket.
20. **Oppbevar elektroverktøy som ikke er i bruk, utilgjengelig for barn og ikke la personer som ikke kjenner elektroverktøyet eller disse instruksjonene, betjene elektroverktøyet.** Elektroverktøy er farlige i hendene på utrente brukere.
21. **Vedlikehold elektroverktøy. Se etter feiljusteringer eller bevegelige deler som har hengt seg opp, deler som går i stykker og alle andre tilstander som kan påvirke elektroverktøyet drift. Hvis det er skadet, må elektroverktøyet repareres før bruk.** Mange ulykker er forårsaket av dårlig vedlikeholdt elektroverktøy.
22. **Hold skjæreverktøy skarpe og rene.** Godt vedlikeholdt skjæreverktøy med skarpe skjærekanter har mindre sannsynlighet for å hekte og er lettere å kontrollere.
23. **Bruk elektroverktøyet, tilbehør og verktøysskjær osv. i samsvar med disse instruksjonene og ta hensyn til arbeidsforholdene og arbeidet som skal utføres.** Hvis elektroverktøyet brukes til andre operasjoner enn det er beregnet for, kan det oppstå farlige situasjoner.

#### Bruk og stell av batteriverktøy

24. **Bare lad opp med laderen som er spesifisert av produsenten.** En lader som er egnet for én type batteripakke, kan utgjøre brannfare når den brukes med en annen batteripakke.
25. **Bare bruk elektroverktøy med spesifikt utformede batteripakker.** Bruk av andre batteripakker kan gi fare for personskade og brann.
26. **Når batteripakken ikke er i bruk, må den holdes unna metallgjenstander som binderser, mynter, nøkler, spiker, skruer og andre små metallgjenstander som kan danne forbindelse fra én terminal til en annen.** Kortslutning av batteriterminalene kan føre til brannskader eller brann.
27. **Under uheldige forhold, kan det komme væske ut av batteriet; unngå kontakt. Hvis det oppstår kontakt, må du skylle med vann. Hvis det kommer væske i øynene, må du i tillegg søke legehjelp.** Væske som kommer ut av batteriet, kan gi irritasjoner eller brannskader.

#### Service

28. **La kvalifiserte reparatører utføre service på elektroverktøyet med bare identiske reservedeler.** Dette sørger for at sikkerheten for elektroverktøyet opprettholdes.
29. **Følg instruksjonene for smøring og bytte av tilbehør.**
30. **Hold håndtakene tørre, rene og fri for olje og fett.**

ENB116-5

#### SIKKERHETSADVARSLER FOR BLÅSEREN

1. **Bruk alltid vernebriller, hodeplagg og maske når du bruker blåseren.**
2. **Pek aldri munnstykket mot noen i nærheten når du bruker blåseren.**
3. **Advarsel — bruk på våte flater kan føre til elektrisk støt. Må ikke utsettes for regn. Lagres innendørs.**
4. **Blokker aldri sugeinnløpet og/eller blåseutløpet.**
  - Ikke blokker sugeinnløpet eller blåseutløpet for å gjøre rent i støvete omgivelser.
  - Ikke bruk blåseren med avsmålet munnstykke som er mindre enn det originale, for eksempel et nytt munnstykke som dannes gjennom å sette på en ekstra slange med mindre diameter eller en mindre slange øverst på munnstykket.
  - Ikke bruk blåseren til å blåse opp baller, gummibåter eller lignende.

Økt motoromdreining kan føre til farlig viftebrudd og forårsake alvorlig personskade.

Oppvarmet motor og styrekrets kan føre til brann.
5. **Hold barn, andre tilskuere og kjæledyr unna blåseren under bruk.**
6. **Ikke bruk blåseren når åpne vinduer osv.**
7. **Det anbefales å bare bruke blåseren på rimelige tidspunkter - ikke tidlig på morgenen eller sent på kvelden når folk kan bli forstyrret.**
8. **Det anbefales å bruke raker og koster til å løsne avfallet før det blåses.**
9. **Det anbefales å fukte flatene noe i støvete omgivelser eller bruke vandusjtilbehøret som kan fås i handelen.**
10. **Det anbefales å bruke det lange munnstykket slik at luftstrømmen kan virke nær bakken.**
11. **Blåseren er ikke beregnet for bruk av personer med redusert fysisk, sanselig eller mental kapasitet eller mangel på erfaring og kunnskap.**
12. **Små barn må holdes under oppsyn for å sikre at de ikke leker med blåseren.**
13. **Ikke sett fingre eller andre gjenstander inn i sugeinnløpet eller blåseutløpet.**

#### TA VARE PÅ DISSE INSTRUKSJONENE.

##### ADVARSEL:

**IKKE** la komfort eller fortrolighet med produktet (oppnådd gjennom gjentatt bruk) erstatte streng etterfølgelse av sikkerhetsreglene for produktet. **MISBRUK** eller manglende etterfølgelse av denne bruksanvisningen kan føre til alvorlig personskade.

## VIKTIGE SIKKERHETSINSTRUKSJONER

### FOR BATTERIPAKKE

1. Før batteripakken tas i bruk, må du lese alle instruksjoner og forholdsregler på (1) batteriladeren, (2) batteriet og (3) produktet som bruker batteriet.
2. Ikke demonter batteripakken.
3. Hvis brukstiden har blitt betydelig kortere, må du stanse bruken øyeblikkelig. Det kan gi fare for overoppheting, mulig brannskade og til og med eksplosjon.
4. Hvis du får elektrolytt i øynene, må du skylle med rent vann og tilkalle legehjelp med en gang. Du kan miste synet.
5. Ikke kortslett batteripakken:
  - (1) Ikke berør terminalene med ledende materialer.
  - (2) Unngå å lagre batteripakken i en beholder med andre metallgjenstander som spiker, mynter e.l.
  - (3) Ikke utsett batteripakken for vann eller regn. En kortslutning av batteriet kan forårsake kraftig strøm, overoppheting, mulig brannskade og til og med ødeleggelse.
6. Ikke oppbevar verktøyet og batteripakken på steder der temperaturen kan nå eller overstige 50 °C.
7. Ikke brenn batteripakken, selv om den er skadet eller helt oppbrukt. Batteripakken kan eksplodere i en brann.
8. Vær forsiktig så batteriet ikke faller eller blir slått bort.
9. Ikke bruk et skadet batteri.

### TA VARE PÅ DISSE INSTRUKSJONENE.

Tips for å opprettholde maksimal levetid på batteriet

1. Lad batteripakken før den er helt utladet. Stans alltid bruken av verktøyet og lad batteripakken når du legger merke til at verktøyet har mindre effekt.
2. Aldri lad opp igjen et fullt oppladet batteri. Overopplading forkorter batteriets levetid.
3. Lad batteripakken i romtemperatur på 10 °C – 40 °C. La en varm batteripakke kjøles av før den lades.
4. Lad batteripakken én gang hvert halvår hvis du ikke bruker den i en lengre tidsperiode.

## FUNKSJONS BESKRIVELSE

### ⚠️ FORSIKTIG:

- Kontroller alltid at verktøyet er slått av og batteripakken fjernet før du justerer eller kontrollerer funksjoner på verktøyet.

### Monter eller fjern batteripakken (Fig. 1)

### ⚠️ FORSIKTIG:

- Slå alltid av verktøyet før batteripakken settes inn eller fjernes.
- **Hold et fast grep på verktøyet og batteripakken når batteripakken monteres eller fjernes.** Hvis ikke verktøyet og batteripakken holdes i fast grep, kan de glippe ut av hendene og føre til skade på verktøyet og batteripakken samt personskaade.

Når du skal ta ut batteripakken, skyver du den fra verktøyet samtidig med at knappen foran på pakken skyves.

Når du skal sette inn batteripakken, retter du inn tungen på batteripakken etter sporet i huset og skyver den på plass. Sett den helt inn til den låses på plass med et lite klikk. Hvis du kan se den røde indikatoren på oversiden av knappen, er den ikke låst helt på plass.

### ⚠️ FORSIKTIG:

- Sett alltid batteripakken helt inn til du ikke kan se den røde indikatoren. Hvis ikke, kan den falle ut av verktøyet og skade deg eller noen i nærheten.
- Ikke tving batteripakken inn. Hvis batteripakken ikke enkelt lar seg skyve inn, settes den ikke inn på riktig måte.

### Bryterfunksjon (Fig. 2)

### ⚠️ FORSIKTIG:

- Før du setter batteripakken inn i verktøyet må du alltid kontrollere at bryteren fungerer riktig og går tilbake til AV-stillingen ("OFF") når den slippes.

Du starter verktøyet ved å trekke i bryteren. Luftmengden øker ved å at du øker trykket på bryteren.

Slipp bryteren før å stoppe.

### Innstillingsknapp for luftmengde

Luftmengden kan justeres til en av tre innstillinger ved å dreie innstillingsknappen mens bryteren holdes helt inne. Se tabellen under angående forholdet mellom tallet på knappen og luftmengden.

| Tall på knappen | Luftmengde |
|-----------------|------------|
| 3               | Høy        |
| 2               | Middels    |
| 1               | Lav        |

008312

### **FORSIKTIG:**

- Bare bruk innstillingsknappen etter at bryteren er tilbake i AV-stillingen ("OFF"). Verktøyet kan bli skadet hvis hjulet dreies før bryteren returnerer.
- Hvis verktøyet brukes kontinuerlig til batteripakken er utladet, må verktøyet hvile i minst 15 minutter før du fortsetter med et nytt batteri.

## **MONTERING**

### **FORSIKTIG:**

- Kontroller alltid at verktøyet er slått av og batteripakken fjernet før arbeid på verktøyet utføres.

### **Blåsing (Fig. 3)**

Når du skal blåse avfall, fester du hagemunnstykket til blåseutløpet, og dreier med urviseren for å låse det på plass.

Drei mot urviseren for å fjerne hagemunnstykket.

## **BRUK**

### **Blåsing (Fig. 4)**

Hold blåseren i fast grep med én hånd og utfør blåseoperasjonen ved å bevege den sakte rundt.

Når du blåser rundt en bygning, en stor sten eller et kjøretøy, retter du munnstykket unna disse gjenstandene.

Når du utfører arbeid i et hjørne, starter du fra hjørnet og beveger deg utover mot det åpne området.

## **VEDLIKEHOLD**

### **FORSIKTIG:**

- Vær alltid sikker på at verktøyet er slått av og batteripakken fjernet før du utfører inspeksjon eller vedlikehold.
- Bruk aldri bensin, rensbensin, tynner, alkohol eller lignende. Det kan føre til misfarging, deformasjon eller sprekkdannelse.

### **Rengjøring (Fig. 5)**

Fra tid til annen bør utsiden av verktøyet tørkes av med en klut som er fuktet i såpevann.

For å opprettholde produktets SIKKERHET og PÅLITELIGHET, må reparasjoner, alt annet vedlikehold og justering utføres av et autorisert Makita-servicesenter, og det må bare brukes reservedeler fra Makita.

## **TILLEGGSTUTSTYR**

### **FORSIKTIG:**

- Dette tilleggsutstyret eller disse tilslutningene anbefales for bruk med Makita-verktøyet som er spesifisert i denne håndboken. Bruk av annet tilleggsutstyr eller andre tilslutninger kan gi fare for personskade. Bare bruk tilleggsutstyr eller tilslutninger til det de er beregnet for.

Hvis du trenger hjelp og mer informasjon om dette tilleggsutstyret, kan du ta kontakt med ditt lokale Makita-servicesenter.

- Munnstykke
- Langt munnstykke
- Hagemunnstykke
- Ekte Makita-batteri og -lader

### **MERK:**

- Enkelte artikler på listen kan være inkludert i pakken med verktøyet som standard tilbehør. Dette kan variere fra land til land.

ENG905-1

### **Støy**

Typisk A-vektet støynivå målt i samsvar med EN60745, EN15503:

- Lydtrykknivå ( $L_{pA}$ ): 85 dB (A)
- Lydeffektnivå ( $L_{WA}$ ): 95 dB (A)
- Usikkerhet (K): 3 dB (A)

ENG900-1

### **Vibrasjon**

Totalverdien for vibrasjon (trekset vektorsum), målt i samsvar med EN60745, EN15503:

- Arbeidsmodus: operasjon uten belastning
- Vibrasjonsutslipp ( $a_{h,r}$ ): 2,5 m/s<sup>2</sup> eller mindre
- Usikkerhet (K): 1,5 m/s<sup>2</sup>

ENG901-1

- Oppgitt verdi for vibrasjonsnivå er målt i samsvar med standard testmetode og kan benyttes til å sammenligne ett verktøy med et annet.
- Oppgitt verdi for vibrasjonsnivå kan også brukes i en foreløpig eksponeringsvurdering.

### **ADVARSEL:**

- Vibrasjonsnivået under faktisk bruk av verktøyet kan være forskjellig fra den oppgitte verdien, avhengig av hvordan verktøyet brukes.
- Sørg for å identifisere sikkerhetstiltak for å beskytte operatøren, basert på en estimering av eksponering under de faktiske bruksforholdene (med hensyn til alle deler av driftssyklusen, for eksempel tidene verktøyet slås av og når det går på tomgang i tillegg til den aktive tiden).



## Kun for europeiske land

### EU-samsvarserklæring

**Vi, Makita Corporation som ansvarlig produsent, erklærer at følgende Makita-maskin(er):**

Maskinbetegnelse:

Trådløs blåser, Trådløs hageblåser

Modellnr./ type: BUB143, BUB183

Spesifikasjoner: se tabellen "SPESIFIKASJONER".

er serieprodusert og

**i samsvar med følgende europeiske direktiver:**

2000/14/EF, 2006/42/EF

og er produsert i henhold til følgende standarder eller standardiserte dokumenter:

EN60745, EN15503, IEC60335, EN60335

Den tekniske dokumentasjonen holdes av:

Makita International Europe Ltd.

Technical Department,

Michigan Drive, Tongwell,

Milton Keynes, Bucks MK15 8JD, England

Prosedyren for samsvarsvurdering, som kreves av direktiv 2000/14/EF, fulgte tillegg V.

Målt lydeffektnivå: 93 dB (A)

Garantert lydeffektnivå: 95 dB (A)

30.11.2012



Tomoyasu Kato

Direktør

Makita Corporation

3-11-8, Sumiyoshi-cho,

Anjo, Aichi, 446-8502, JAPAN

**Yleisselostus**

|                     |                         |                       |
|---------------------|-------------------------|-----------------------|
| 1 Punainen ilmaisin | 4 Osoitin               | 7 Puutarhasuutin      |
| 2 Painike           | 5 Ilmamäärän säätöpyörä | 8 Puhaltimen ulostulo |
| 3 Akku              | 6 Liipaisinkytkin       |                       |

**TEKNISET TIEDOT**

|  |                 |        |                 |        |
|--|-----------------|--------|-----------------|--------|
| Malli                                  | BUB143          |        | BUB183          |        |
| Ilmamäärä                              | 0 – 2,6 m³/min. |        | 0 – 2,6 m³/min. |        |
| Joutokäyntinopeus (min <sup>-1</sup> ) | 0 – 18 000      |        |                 |        |
| Kokonaispituus                         | 827 mm          | 829 mm | 843 mm          | 845 mm |
| Nettopaino                             | 1,7 kg          | 1,8 kg | 1,7 kg          | 1,9 kg |
| Nimellisjännite                        | 14,4 V DC       |        | 18 V DC         |        |
| Akku                                   | BL1415          | BL1430 | BL1815          | BL1830 |

- Jatkuvan tutkimus- ja kehitysohjelman vuoksi pidätämme oikeuden muuttaa tässä mainittuja teknisiä ominaisuuksia ilman ennakoilmoitusta.
- Tekniset ominaisuudet ja akku saattavat vaihdella eri maissa.
- Paino akun kanssa EPTA-menetelmän 01/2003 mukaan

ENE081-1

**Käyttötarkoitus**

Työkalu on tarkoitettu roskien puhaltamiseen.

GEA006-2

**Sähkötyökalujen yleiset turvavaroitukset**

**⚠ VAROITUS** Lue kaikki turvavaroitukset ja kaikki ohjeet. Jos et noudata kaikkia varoituksia ja ohjeita, voi seurauksena olla sähköisku, tulipalo ja/tai vaikea vamma.

**Säilytä kaikki varoitukset ja ohjeet myöhempiä käyttöä varten.**

Varoitusten termi "sähkötyökalu" tarkoittaa verkkovirtakäyttöistä (johdollinen) tai akkukäyttöistä (johdoton) työkalua.

**Työtilan turvallisuus**

1. **Pidä työtila puhtaana ja hyvin valaistuna.** Sotkuisissa tai pimeissä tiloissa sattuu helposti onnettomuuksia.
2. **Älä käytä sähkötyökaluja tiloissa, joissa on räjähdysvaara (esimerkiksi palavia nesteitä, kaasuja tai pölyä).** Sähkötyökalut synnyttävät kipinöitä, jotka voivat sytyttää pölyn tai kaasun.
3. **Pidä lapset ja katselijat loitolla, kun käytät työkalua.** Häiritsevät tekijät voivat aiheuttaa työkalun hallinnan menetyksen.

**Sähtöurvallisuus**

4. **Sähkötyökalun pistotulpan täytyy sopia pistorasiaan. Älä koskaan muuta tulppaa millään tavalla. Älä käytä pistotulppasovittimia maadoitettujen sähkötyökalujen kanssa.** Muuttamattomat tulpat ja sopivat pistorasiat pienentävät sähköiskun vaaraa.
5. **Vältä vartalokoketusta maadoitettuihin pintoihin kuten putkiin, lämpöpattereihin, liesiin ja jääkaappeihin.** Sähköiskun vaara kasvaa, jos vartalosi on maadoitettu.
6. **Älä jätä sähkötyökaluja sateeseen tai kosteisiin olosuhteisiin.** Sähkötyökaluun päässyt vesi suurentaa sähköiskun vaaraa.
7. **Älä käsittele virtajohtoa huonosti. Älä koskaan kannata tai vedä sähkötyökalua virtajohdosta tai irrota sitä pistorasiasta johdosta vetämällä.** Suojaa virtajohto kuumuudelta, öljyltä, teräviltä reunoilta ja liikkuvilta osilta. Vahingoittunut tai kiinni tarttunut virtajohto suurentaa sähköiskun vaaraa.
8. **Kun käytät sähkötyökalua ulkona, käytä ulkokäyttöön tarkoitettua jatkojohtoa.** Ulkokäyttöön tarkoitettujen johdon käyttö pienentää sähköiskun vaaraa.
9. **Jos sähkötyökalua on pakko käyttää kosteassa paikassa, käytä vikavirtasuojattua virransyöttöä.** Vikavirtasuojan käyttö pienentää sähköiskun vaaraa.

**Henkilökohtainen turvallisuus**

10. **Pysy valppaana, katso mitä teet, ja käytä tervettä järkeä, kun käytät sähkötyökalua. Älä käytä sähkötyökalua, jos olet väsynyt tai huumeiden, alkoholin tai lääkkeiden vaikutuksen alainen.** Hetkellinen tarkkaamattomuus sähkötyökalun käytön aikana voi aiheuttaa vakavan vamman.
11. **Käytä suojaruustusta. Käytä aina suojalaseja.** Suojaruusteiden, kuten hengityssuojaimen, liukumattomien turvakenkien, suojakypärän tai kuulosuojaimien, käyttö asianmukaisissa olosuhteissa vähentää henkilövahinkoja.

12. Estä käynnistys vahingossa. Varmista ennen virtalähteen ja/tai akun kytkemistä tai työkalun nostamista tai kantamista, että kytkin on OFF-asennossa. Sähkötyökalun kantaminen sormi katkaisimella tai sen liittäminen verkkovirtaan kytkin ON-asennossa aiheuttaa helposti tapaturmia.
13. Irrota säätöavain tai väntötyökalu ennen työkalun käynnistystä. Sähkötyökalun pyörivään osaan kiinni jätetty työkalu tai avain voi aiheuttaa henkilövahinkoja.
14. Älä kurkota. Säilytä aina tukeva jalansija ja tasapaino. Näin säilytät paremmin sähkötyökalun hallinnan odottamattomissa tilanteissa.
15. Pukeudu asianmukaisesti. Älä käytä löysiä vaatteita tai koruja. Pidä hiukset, vaatteet ja käsi neet erossa liikkuvista osista. Löysät vaatteet, korut tai pitkät hiukset voivat tarttua liikkuviin osiin.
16. Jos pölyn poisto- ja keräysliitäntää varten on olemassa laitteet, huolehdi siitä, että ne liitetään ja että niitä käytetään oikein. Pölynkeräyksen käyttö voi vähentää pölyyn liittyviä vaaroja.
26. Kun akkua ei käytetä, pidä se loitolla muista metalliesineistä, kuten paperiliittimistä, kolikoista, avaimista, nauloista, ruuveista tai muista pienistä metalliesineistä, jotka voivat yhdistää navat toisiinsa. Jos akun navat joutuvat oikosulkuun, seurauksena voi olla palovammoja tai tulipalo.
27. Väärinkäyttötilanteissa akusta voi purkautua nestettä. Älä kosketa. Jos kosketat sitä vahingossa, huuhtele vedellä. Jos nestettä joutuu silmiin, hakeudu myös lääkärin hoitoon. Akusta purkautuva neste voi aiheuttaa ärsytystä tai palovammoja.

#### Huolto

28. Anna pätevän korjaajan huoltaa sähkötyökalusi käyttäen vain identtisiä varaosia. Näin varmistetaan, että sähkötyökalun turvallisuus säilyy.
29. Noudata voitelu- ja lisävarusteiden vaihto-ohjeita.
30. Pidä kahvat kuivina, puhtaina, öljyttöminä ja rasvattomina.

ENB116-5

#### Sähkötyökalun käyttö ja hoito

17. Älä käytä sähkötyökalua väkisin. Käytä tarkoitukseen sopivaa sähkötyökalua. Oikea sähkötyökalu tekee työn paremmin ja turvallisemmin nopeudella, jolle se on suunniteltu.
18. Älä käytä sähkötyökalua, jos se ei käynnisty ja sammuu kytkimestä. Sähkötyökalu, jota ei voi ohjata kytkimellä, on vaarallinen ja täytyy korjata.
19. Irrota pistotulppa virtalähteestä ja/tai akku sähkötyökalusta, ennen kuin teet mitään säätöjä, vaihdat lisävarusteita tai panet sähkötyökalun säiliöön. Tällaiset ehkäisevät turvatoimet pienentävät sähkötyökalun vahingossa käynnistymisen vaaraa.
20. Säilytä käyttämättömät sähkötyökalut poissa lasten ulottuvilta äläkä anna sähkötyökalua tai näitä ohjeita tuntemattomien henkilöiden käyttää työkalua. Sähkötyökalut ovat vaarallisia harjaantumattomien käyttäjien käsissä.
21. Pidä sähkötyökalut kunnossa. Tarkasta, ettei liikkuvia osia ole kohdistettu väärin ja etteivät ne takertele, että osia ei ole särkynyt, sekä kaikki muut seikat, jotka voivat vaikuttaa sähkötyökalun toimintaan. Jos sähkötyökalu on vahingoittunut, korjautu se ennen käyttöä. Huonosti hoidetut sähkötyökalut aiheuttavat usein tapaturmia.
22. Pidä leikkaustyökalut terävinä ja puhtaina. Oikein hoidetut leikkaustyökalut, joilla on terävät leikkausarmat, eivät takertele yhtä helposti, ja niitä on helpompi hallita.
23. Käytä sähkötyökalua, lisävarusteita ja vaihtoteriä jne. näiden ohjeiden mukaisesti. Ota huomioon myös työolosuhteet ja suoritettava työ. Sähkötyökalun käyttö tarkoituksiin, joihin sitä ei ole suunniteltu, voi aiheuttaa vaaratilanteen.

#### Akkutyökalun käyttö ja hoito

24. Lataa vain valmistajan määrittämällä laturilla. Yhdelle akkutyypille sopiva laturi voi aiheuttaa palovaaran, jos sitä käytetään eri akun kanssa.
25. Käytä sähkötyökaluja vain niille erikseen tarkoitettujen akkujen kanssa. Muiden akkujen käyttö voi aiheuttaa tapaturma- ja palovaaran.

#### PUHALTIMEN TURVALLISUUSOHJEET

1. Käytä aina suojalaseja, päähinettä ja kasvosuojusta, kun käytät puhallinta.
2. Älä koskaan suuntaa suutinta lähellä oleviin ihmisiin, kun käytät puhallinta.
3. Varoitus – Sähköiskun vaara käytettäessä mairillä pinnoilla. Älä altista laitetta sateelle. Säilytä se sisätiloissa.
4. Älä koskaan tuki puhaltimen imu- ja/tai poistoaukkoa.
  - Älä tuki imu- tai poistoaukkoa puhdistusta varten pölyisillä alueilla.
  - Älä käytä puhallinta alkuperäistä suutinta pienemmän kartiosuuttimen kanssa (esimerkiksi uusi suutin, joka on saatu kiinnittämällä ylimääräinen, halkaisijaltaan pienempi letku tai pienempi letku suuttimen yläpäähän).
  - Älä käytä puhallinta pallojen, kumiveneen tms. täyttämiseen.

Moottorin kasvanut käyntinopeus voi aiheuttaa tuulettimen vaarallisen särkymisen ja aiheuttaa vakavia vammoja.

Kuumentunut moottori ja ohjauspiiri voivat aiheuttaa tulipalon.

5. Pidä lapset, muut sivustakatsojat ja lemmikit loitolla puhaltimesta käytön aikana.
6. Älä käytä puhallinta avoimen ikkunan tms. lähellä.
7. Puhaltimen käyttöä vain kohtuullisina aikoina suositellaan – ei varhain aamulla eikä myöhään illalla, jolloin ihmiset saattavat häiriintyä.
8. Roskien löysentäminen haravalla ja luudalla ennen puhaltamista on suositeltavaa.
9. Pölyisissä olosuhteissa on suositeltavaa kostuttaa pintoja hieman tai käyttää erikseen myytävää sumutinlisävarustetta.
10. On suositeltavaa käyttää pitkää suutinta, jotta ilmavirta toimii lähellä maata.

- Puhallinta ei ole tarkoitettu sellaisten henkilöiden käyttöön, joilla on heikentyneitä fyysisiä, aisti-tai henkisiä kykyjä tai joilta puuttuu kokemus ja tieto.
- Pieniä lapsia täytyy valvoa, jotta he eivät pääse leikkimään puhaltimella.
- Älä työnnä sormia tai muita esineitä imu- tai puhallusaukkoon.

## SÄILYTÄ NÄMÄ OHJEET.

### ⚠️ VAROITUS:

ÄLÄ anna tuotteen mukavuuden tai (toistuvan käytön tuoman) tottumuksen tuotteeseen korvata tuotteen turvallisuusäntöjen ehdotonta noudattamista. VÄÄRINKÄYTTÖ tai tässä käyttöohjeessa ilmoitettujen turvämääräysten laiminlyönti voi aiheuttaa vakavia henkilövahinkoja.

ENC007-7

## TÄRKEITÄ TURVAOHJEITA

### AKKU

- Ennen akun käyttöönottoa tutustu kaikkiin laturissa (1), akussa (2) ja akkukäyttöisessä tuotteessa (3) oleviin varoitusteksteihin.
- Älä pura akkua.
- Jos akun toiminta-aika lyhenee merkittävästi, lopeta käyttö välittömästi. Seurauksena voi olla ylikuumentuminen, palovammoja tai jopa räjähdys.
- Jos akkunestettä pääsee silmiin, huuhtele puhtaalla vedellä ja hakeudu välittömästi lääkärin hoitoon. Akkuneste voi aiheuttaa sokeutumisen.
- Älä saata akkua oikosulkuun:
  - Älä koske akun napoihin millään sähköä johtavalla materiaalilla.
  - Älä säilytä akkua yhdessä muiden metalliesineiden, kuten naulojen, kolikoiden yms., kanssa.
  - Älä altista akkua vedelle tai sateelle.
 Akun oikosulku voi aiheuttaa voimakkaan sähkövirran, palovammoja ja jopa laitteen rikkoutumisen.
- Älä säilytä työkalua ja akkua paikassa, jossa lämpötila voi nousta 50 °C:seen tai sitäkin korkeammaksi.
- Älä hävitä akkua polttamalla, vaikka se olisi pahoin vaurioitunut tai täysin loppuun kulunut. Tuli voi saada akun räjähtämään.
- Varo kolhimasta tai pudottamasta akkua.
- Älä käytä vaurioitunutta akkua.

## SÄILYTÄ NÄMÄ OHJEET.

Vihjeitä akun käyttöön pidentämiseksi

- Lataa akku, ennen kuin se ehtii purkautua kokonaan.  
Lopeta työkalun käyttö ja lataa akku aina, kun huomaat tehon heikenevän.
- Älä koskaan lataa täyttä akkua.  
Yli lataus lyhentää akun käyttöikää.
- Lataa akku huoneenlämmössä 10 – 40 °C.  
Anna kuuman akun jäähtyä ennen latausta.
- Lataa akku kuuden kuukauden välein, jos sitä ei käytetä pitkään aikaan.

## TOIMINTOJEN KUVAUS

### ⚠️ HUOMAUTUS:

- Varmista aina ennen säätöjä ja tarkastuksia, että työkalu on sammutettu ja akku irrotettu.

### Akun kiinnitys ja irrotus (kuva 1)

#### ⚠️ HUOMAUTUS:

- Sammuta työkalu aina ennen akun asentamista tai irrottamista.
- Pidä työkalusta ja akusta tukevasti kiinni, kun asennat tai irrotat akun. Jos työkalusta ja akusta ei pidetä tukevasti kiinni, ne voivat lipsahtaa käsistä, jolloin seurauksena voi olla työkalun ja akun vaurioituminen ja henkilövahinko.

Irrota akku vetämällä sitä työkalusta samalla, kun työnnät akun etupuolella olevaa painiketta.

Asenna akku sovittamalla akun kieleke ketolon uraan ja painamalla se sitten paikoilleen. Työnnä akku pohjaan asti niin, että kuulet sen napsahavan paikoilleen. Jos painikkeen yläpuolella oleva punainen ilmaisin jää näkyviin, akku ei ole lukkiutunut täysin paikoilleen.

#### ⚠️ HUOMAUTUS:

- Työnnä akku aina pohjaan asti niin, että punaista ilmaisinta ei enää näy. Muuten se voi pudota työkalusta ja aiheuttaa vammoja joko sinulle tai sivullisille.
- Älä asenna akkua väkisin. Jos akku ei mene paikalleen helposti, se on väärässä asennossa.

### Kytkimen toiminta (kuva 2)

#### ⚠️ HUOMAUTUS:

- Tarkista aina ennen akun kiinnittämistä työkaluun, että liipaisinkytkin toimii oikein ja palaa OFF-asentoon, kun se vapautetaan.

Käynnistä työkalu painamalla liipaisinkytkintä. Mitä voimakkaammin kytöntä painetaan, sitä suurempi ilmamäärä.

Laite pysähtyy, kun vapautat liipaisinkytkimen.

### Ilmamäärän säätöpyörä

Ilmamäärä voidaan säätää johonkin kolmesta asetuksesta kääntämällä säätöpyörää liipaisinkytkin painettuna pohjaan. Katso alla olevasta taulukosta säätöpyörän numeron ja ilmamäärän välinen suhde.

| Pyörän numero | Ilmamäärä |
|---------------|-----------|
| 3             | Suuri     |
| 2             | Keskitaso |
| 1             | Pieni     |

008312

#### ⚠️ HUOMAUTUS:

- Käytä säätöpyörää vasta, kun liipaisinkytkin on palannut OFF-asentoon. Pyörän kääntäminen ennen liipaisimen palaamista voi vaurioittaa työkalua.
- Jos työkalua käytetään jatkuvasti niin pitkään, että akku tyhjenee, anna työkalun seistä 15 minuuttia, ennen kuin jatkat työskentelyä uudella akulla.

## KOKOAMINEN

### ⚠️ HUOMAUTUS:

- Varmista aina ennen mitään työkalulle tehtäviä toimenpiteitä, että se on sammutettu ja akku irrotettu.

### Puhaltaminen (kuva 3)

Kiinnitä roskien puhallusta varten puutarhasuutin puhaltimen poistoaukkoon ja lukitse se paikalleen kääntämällä myötäpäivään.

Irrota puutarhasuutin kääntämällä sitä vastapäivään.

## KÄYTTÖ

### Puhaltaminen (kuva 4)

Pidä puhaltimesta tukevasti kiinni kädellä ja puhalla liikuttelemalla sitä ympärinsä hitaasti.

Kun puhallat rakennuksen, suuren kiven tai ajoneuvon lähellä, suuntaa suutin pois päin niistä.

Kun suoritat toimenpidettä nurkassa, aloita nurkassa ja siirry sitten leveämmälle alueelle.

## HUOLTO

### ⚠️ HUOMAUTUS:

- Varmista aina ennen tarkastusta tai huoltoa, että työkalu on sammutettu ja akku irrotettu.
- Älä koskaan käytä bensiiniä, bentseeniä, tinneriä, alkoholia tai vastaavaa. Seurauksena voi olla värinmuutoksia, muodonmuutoksia tai murtumia.

### Puhdistus (kuva 5)

Pyyhi työkalun ulkopuoli aika ajoin saippuavedellä kostutetulla liinalla.

Koneen TURVALLISUUDEN ja KÄYTTÖVARMUUDEN säilyttämiseksi korjaukset, muut huoltotyöt ja säädöt saa suorittaa vain Makitan valtuuttama huolto Makitan varaosia käyttäen.

## LISÄVARUSTEET

### ⚠️ HUOMAUTUS:

- Seuraavia lisävarusteita tai -laitteita suositellaan käytettäväksi tässä ohjekirjassa kuvatun Makita-työkalun kanssa. Muiden lisävarusteiden tai -laitteiden käyttö voi aiheuttaa loukkaantumisaaraa. Käytä lisävarustetta tai -laitetta vain ilmoitettuun käyttötarkoitukseen.

Jos tarvitset apua tai lisätietoja näistä lisävarusteista, ota yhteys paikalliseen Makita-huoltopisteeseen.

- Suutin
- Pitkä suutin
- Puutarhasuutin
- Alkuperäinen Makita-akku ja -laturi

### HUOMAUTUS:

- Eräät luettelon nimikkeet voivat sisältyä työkalupakkaukseen vakiovarusteina. Ne saattavat vaihdella eri maissa.

ENG905-1

## Melu

Tyypillinen A-painotettu melutaso määritettyä EN60745:n, EN15503:n mukaan:

Äänenpainetaso ( $L_{pA}$ ): 85 dB (A)

Äänitehotaso ( $L_{WA}$ ): 95 dB (A)

Virhemarginaali (K): 3 dB (A)

## Tärinä

Tärinän kokonaisarvo (kolmiakselivektorin summa) määritettynä EN60745:n, EN15503:n mukaan:

Työskentelytila: käyttö ilman kuormaa

Tärinäpäästö ( $a_{h,r}$ ): 2,5 m/s<sup>2</sup> tai vähemmän

Virhemarginaali (K): 1,5 m/s<sup>2</sup>

ENG901-1

- Ilmoitettu tärinäpäästöarvo on mitattu vakioestimenetelmän mukaan, ja sitä voidaan käyttää työkalujen vertailuun keskenään.
- Ilmoitettua tärinäpäästöarvoa voidaan käyttää myös altistumisen alustavaan arviointiin.

### ⚠️ VAROITUS:

- Työkalun käytön aikana tärinäpäästö voi poiketa ilmoitetusta päästöarvosta työkalun käyttötavan mukaan.
- Muista tutustua käyttäjän suojelemiseen tarkoitettuihin turvallisuustoimenpiteisiin, jotka perustuvat todellisiin käyttöolosuhteisiin (ottaen huomioon kaikki toimintajakson osat – kuten työkalun sammuttaminen ja sen käynti joutokäynnillä – liipaisuajan lisäksi).

ENH021-7

## Vain Euroopan maat

### EY-vaatimusten mukaisuusilmoitus

Vastuullisena valmistajana Makita Corporation ilmoittaa, että seuraavat Makita-laitteet:

Laitteen nimi:

Akkukäyttöinen puhallin, Akkukäyttöinen lehtipuhallin

Mallinro/ tyyppi: BUB143, BUB183

Tekniset tiedot: katso "TEKNISET TIEDOT" -taulukko.

ovat sarjavalmisteisia ja

**täyttävät seuraavat eurooppalaiset direktiivit:**

2000/14/EY, 2006/42/EY

ja ne on valmistettu seuraavien standardien tai standardoitujen asiakirjojen mukaisesti:

EN60745, EN15503, IEC60335, EN60335

Teknisten asiakirjojen säilytys:

Makita International Europe Ltd.

Technical Department,

Michigan Drive, Tongwell,

Milton Keynes, Bucks MK15 8JD, Englanti

Direktiivin 2000/14/EY vaatima vaatimustenmukaisuusmenettely oli liitteen V mukainen.

Mitatut äänitehotaso: 93 dB (A)

Taattu äänitehotaso: 95 dB (A)

30.11.2012



Tomoyasu Kato

Director

Makita Corporation

3-11-8, Sumiyoshi-cho,  
Anjo, Aichi, 446-8502, JAPAN

**Περιγραφή γενικής άποψης**

|                    |                                 |                      |
|--------------------|---------------------------------|----------------------|
| 1 Κόκκινη ένδειξη  | 4 Δείκτης                       | 6 Σκανδάλη-διακόπτης |
| 2 Κουμπί           | 5 Επιλογέας ρύθμισης όγκου αέρα | 7 Ακροφύσιο κήπου    |
| 3 Κασέτα μπαταρίας |                                 | 8 Έξοδος φυστήρα     |

**ΤΕΧΝΙΚΑ ΧΑΡΑΚΤΗΡΙΣΤΙΚΑ**

|  |                               |          |                               |          |
|--|-------------------------------|----------|-------------------------------|----------|
| Μοντέλο                                    | BUB143                        |          | BUB183                        |          |
| Όγκος αέρα                                 | 0 – 2,6 m <sup>3</sup> /λεπτό |          | 0 – 2,6 m <sup>3</sup> /λεπτό |          |
| Ταχύτητα χωρίς φορτίο (λεπ <sup>-1</sup> ) | 0 – 18.000                    |          |                               |          |
| Συνολικό μήκος                             | 827 χιλ                       | 829 χιλ  | 843 χιλ                       | 845 χιλ  |
| Καθαρό βάρος                               | 1,7 κιλά                      | 1,8 κιλά | 1,7 κιλά                      | 1,9 κιλά |
| Ονομαστική τάση                            | D.C. 14,4 V                   |          | D.C. 18 V                     |          |
| Κασέτα μπαταρίας                           | BL1415                        | BL1430   | BL1815                        | BL1830   |

- Λόγω του συνεχιζόμενου προγράμματος που εφαρμόζουμε για έρευνα και ανάπτυξη, οι προδιαγραφές στο παρόν έντυπο υπόκεινται σε αλλαγή χωρίς προειδοποίηση.
- Οι προδιαγραφές και η κασέτα μπαταρίας μπορεί να διαφέρουν ανάλογα με τη χώρα.
- Βάρος, με κασέτα μπαταρίας, σύμφωνα με τη διαδικασία EPTA 01/2003

ENE081-1

**Προοριζόμενη χρήση**

Το εργαλείο προορίζεται για φύσημα σκουπιδιών.

GEA006-2

**Γενικές προειδοποιήσεις ασφαλείας για το ηλεκτρικό εργαλείο**

**⚠ ΠΡΟΕΙΔΟΠΟΙΗΣΗ** Διαβάστε όλες τις προειδοποιήσεις για την ασφάλεια και όλες τις οδηγίες. Η μη τήρηση των προειδοποιήσεων και οδηγιών ενδέχεται να καταλήξει σε ηλεκτροπληξία, πυρκαγιά ή/και σοβαρό τραυματισμό.

**Φυλάξτε όλες τις προειδοποιήσεις και τις οδηγίες για μελλοντική παραπομπή.**

Στις προειδοποιήσεις, ο όρος “ηλεκτρικό εργαλείο” αναφέρεται σε ηλεκτρικό εργαλείο που τροφοδοτείται από την κύρια παροχή ηλεκτρικού ρεύματος (με ηλεκτρικό καλώδιο) ή σε ηλεκτρικό εργαλείο που τροφοδοτείται από μπαταρία (χωρίς ηλεκτρικό καλώδιο).

**Ασφάλεια στο χώρο εργασίας**

1. Διατηρείτε το χώρο εργασίας καθαρό και καλά φωτισμένο. Σε ακατάστατους ή σκοτεινούς χώρους προκαλούνται ατυχήματα.
2. Μη θέτετε τα ηλεκτρικά εργαλεία σε λειτουργία σε εκρηκτικές ατμόσφαιρες, όπως παρουσία εύφλεκτων υγρών, αερίων ή σκόνης. Τα ηλεκτρικά εργαλεία δημιουργούν σπινθήρες που μπορεί να προκαλέσουν ανάφλεξη της σκόνης ή των ατμών.

3. Απομακρύνετε τα παιδιά και τους μη έχοντες εργασία όταν χειρίζεστε ένα ηλεκτρικό εργαλείο. Αν αποσπαστεί η προσοχή σας, μπορεί να χάσετε τον έλεγχο.

**Ηλεκτρική ασφάλεια**

4. Το φως του ηλεκτρικού εργαλείου πρέπει να ταιριάζει στην πρίζα. Μην τροποποιείτε ποτέ το φως, με οποιονδήποτε τρόπο. Μη χρησιμοποιείτε προσαρμογείς σε γειωμένα ηλεκτρικά εργαλεία. Τα φως που δεν έχουν τροποποιηθεί και οι πρίζες που ταιριάζουν στα φως μειώνουν τον κίνδυνο πρόκλησης ηλεκτροπληξίας.
5. Να αποφεύγετε την επαφή του σώματος με γειωμένες επιφάνειες όπως σωλήνες, καλοριφέρ, φούρνους και ψυγεία. Υπάρχει αυξημένος κίνδυνος πρόκλησης ηλεκτροπληξίας αν το σώμα σας είναι γειωμένο.
6. Μην εκθέτετε τα ηλεκτρικά εργαλεία στη βροχή ή σε υγρές συνθήκες. Αν εισέλθει νερό σε κάποιο ηλεκτρικό εργαλείο, αυξάνεται ο κίνδυνος πρόκλησης ηλεκτροπληξίας.
7. Μην χειρίζεστε λανθασμένα το ηλεκτρικό καλώδιο. Μη χρησιμοποιείτε ποτέ το ηλεκτρικό καλώδιο για να μεταφέρετε ή να τραβήξετε το ηλεκτρικό εργαλείο, αλλά ούτε για να βγάλετε το φως του ηλεκτρικού εργαλείου από την πρίζα. Να διατηρείτε το ηλεκτρικό καλώδιο μακριά από τη θερμότητα, τα λάδια, τα αιχμηρά αντικείμενα και τα κινούμενα μέρη. Τα ηλεκτρικά καλώδια που έχουν υποστεί βλάβες και τα μπλεγμένα ηλεκτρικά καλώδια αυξάνουν τον κίνδυνο πρόκλησης ηλεκτροπληξίας.
8. Όταν χειρίζεστε κάποιο ηλεκτρικό εργαλείο σε εξωτερικούς χώρους, χρησιμοποιείτε προέκταση ηλεκτρικού καλωδίου (μπαλαντζά) κατάλληλη για εξωτερική χρήση. Αν χρησιμοποιείτε ηλεκτρικό καλώδιο κατάλληλο για εξωτερική χρήση, μειώνεται ο κίνδυνος για πρόκληση ηλεκτροπληξίας.

9. **Αν δεν είναι δυνατό να αποφευχθεί η λειτουργία ενός ηλεκτρικού εργαλείου σε μέρος με υγρασία, χρησιμοποιήστε ηλεκτρική παροχή που προστατεύεται από διακόπτη κυκλώματος βλάβης γείωσης (GFCI).** Η χρήση GFCI μειώνει τον κίνδυνο για ηλεκτροπληξία.

#### Προσωπική ασφάλεια

10. **Όταν χειρίζεστε κάποιο ηλεκτρικό εργαλείο, να είσαστε σε ετοιμότητα, να προσέχετε τι κάνετε και να χρησιμοποιείτε κοινή λογική. Μη χειρίζεστε κάποιο ηλεκτρικό εργαλείο όταν είσαστε κουρασμένοι ούτε όταν βρίσκεστε κάτω από την επίρροια ναρκωτικών ουσιών, αλκοόλ ή φαρμάκων.** Μια στιγμή απροσεξίας κατά τη διάρκεια χειρισμού των ηλεκτρικών εργαλείων μπορεί να προκαλέσει σοβαρό προσωπικό τραυματισμό.
11. **Να χρησιμοποιείτε ατομικό εξοπλισμό προστασίας. Να φοράτε πάντοτε προστασία ματιών.** Αν χρησιμοποιείτε το σωστό προστατευτικό εξοπλισμό, όπως προσωπίδα κατά της σκόνης, αντιλιοσθητικά παπούτσια ασφάλειας, κράνος ή προστατευτικό ακοής, ανάλογα με τις συνθήκες, θα μειωθεί ο κίνδυνος πρόκλησης προσωπικών τραυματισμών.
12. **Να αποφεύγετε την αθέλητη ενεργοποίηση του εργαλείου. Βεβαιωθείτε ότι το διακόπτης βρίσκεται στην ανενεργή θέση πριν συνδέετε την ηλεκτρική παροχή ή/και μπαταρία, σηκώνετε ή μεταφέρετε το εργαλείο.** Αν φέρετε ηλεκτρικά εργαλεία με το δάχτυλό σας στο διακόπτη ή αν ενεργοποιείτε ηλεκτρικά εργαλεία όταν ο διακόπτης είναι στην ενεργή θέση, μπορεί να προκληθούν ατυχήματα.
13. **Να απομακρύνετε τυχόν ρυθμιζόμενο κλειδί ή γαλλικό κλειδί πριν θέσετε το ηλεκτρικό εργαλείο σε λειτουργία.** Ένα κλειδί που έχει μείνει προσκολλημένο σε κάποιο περιστρεφόμενο μέρος του ηλεκτρικού εργαλείου μπορεί να προκαλέσει προσωπικό τραυματισμό.
14. **Μην τεντώνεστε υπερβολικά. Να στέκεστε πάντοτε σταθερά και ισορροπημένα.** Έτσι, θα έχετε καλύτερο έλεγχο του ηλεκτρικού εργαλείου σε απρόσμενες καταστάσεις.
15. **Να ντύνεστε κατάλληλα. Μη φοράτε φαρδιά ρούχα ή κοσμήματα. Κρατάτε τα μαλλιά, τα ρούχα και τα γάντια σας μακριά από κινούμενα μέρη.** Υπάρχει κίνδυνος να εμπλακούν τα φαρδιά ρούχα, τα κοσμήματα ή τα μακριά μαλλιά σε κινούμενα μέρη.
16. **Αν παρέχονται συσκευές για τη σύνδεση διατάξεων εξαγωγής και συλλογής σκόνης, βεβαιωθείτε ότι αυτές είναι συνδεδεμένες και χρησιμοποιούνται σωστά.** Η συλλογή σκόνης μπορεί να μειώσει τον κίνδυνο που σχετίζεται με τη σκόνη.

#### Χρήση και φροντίδα ηλεκτρικού εργαλείου

17. **Μην ασκείτε πίεση στο ηλεκτρικό εργαλείο. Να χρησιμοποιείτε το σωστό ηλεκτρικό εργαλείο για την εφαρμογή σας.** Με το σωστό ηλεκτρικό εργαλείο θα πραγματοποιήσετε την εργασία καλύτερα και ασφαλέστερα, στο βαθμό για τον οποίο έχει σχεδιαστεί.
18. **Μη χρησιμοποιείτε το ηλεκτρικό εργαλείο αν ο διακόπτης δεν το ενεργοποιεί και το απενεργοποιεί.** Κάθε ηλεκτρικό εργαλείο που δεν μπορεί να ελέγξε με το διακόπτη λειτουργίας είναι επικίνδυνο και πρέπει να επισκευαστεί.
19. **Να αποσυνδέετε το φως από την πηγή τροφοδοσίας ή/και να βγάψετε την μπαταρία από το ηλεκτρικό εργαλείο πριν κάνετε οποιοσδήποτε ρυθμίσεις ή αλλαγές εξαρτημάτων και πριν αποθηκεύετε τα ηλεκτρικά εργαλεία.** Τέτοια προληπτικά μέτρα ασφάλειας μειώνουν τον κίνδυνο τυχαίας ενεργοποίησης του ηλεκτρικού εργαλείου.
20. **Αποθηκεύετε τα αδρανή ηλεκτρικά εργαλεία μακριά από παιδιά και μην αφήνετε άτομα που δεν γνωρίζουν το ηλεκτρικό εργαλείο και αυτές τις οδηγίες να χειρίζονται το ηλεκτρικό εργαλείο.** Τα ηλεκτρικά εργαλεία αποτελούν κίνδυνο στα χέρια ανειδίκευτων χειριστών.
21. **Να συντηρείτε τα ηλεκτρικά εργαλεία. Να ελέγχετε αν είναι ευθυγραμμισμένα σωστά τα κινούμενα μέρη, αν εμποδίζεται η ελεύθερη κίνηση τους, αν έχουν σπάει κάποια εξαρτήματα, αλλά και κάθε άλλη κατάσταση που μπορεί να επηρεάσει τη λειτουργία των ηλεκτρικών εργαλείων.** Αν το ηλεκτρικό εργαλείο υποστεί βλάβη, να φροντίζετε να επισκευαστεί πριν το χρησιμοποιήσετε. Πολλά ατυχήματα προκαλούνται από ηλεκτρικά εργαλεία που δεν έχουν συντηρηθεί σωστά.
22. **Διατηρείτε τα κοπτικά εργαλεία αιχμηρά και καθαρά.** Τα κοπτικά εργαλεία που έχουν συντηρηθεί σωστά είναι λιγότερο πιθανό να εμπλακούν και πιο εύκολο να ελεγχθούν.
23. **Να χρησιμοποιείτε το ηλεκτρικό εργαλείο, τα εξαρτήματα και τις μύτες του εργαλείου, κτλ. σύμφωνα με αυτές τις οδηγίες, λαμβάνοντας υπόψη τις συνθήκες εργασίας και την εργασία που πρέπει να εκτελεστεί.** Αν χρησιμοποιείτε το ηλεκτρικό εργαλείο για λειτουργίες διαφορετικές από αυτές για τις οποίες προορίζεται, μπορεί να προκληθεί κάποια επικίνδυνη κατάσταση.

#### Χρήση και φροντίδα μπαταρίας

24. **Να επαναφορτίζετε την μπαταρία μόνο με το φορτιστή που καθορίζεται από τον κατασκευαστή.** Ένας φορτιστής που είναι κατάλληλος για μια συγκεκριμένη μπαταρία μπορεί να δημιουργήσει κίνδυνο πυρκαγιάς όταν χρησιμοποιείται με μια άλλη μπαταρία.
25. **Χρησιμοποιείτε ηλεκτρικά εργαλεία μόνο με ειδικά καθορισμένες μπαταρίες.** Η χρήση κάθε άλλης μπαταρίας μπορεί να δημιουργήσει κίνδυνο τραυματισμού ή πυρκαγιάς.
26. **Όταν δεν χρησιμοποιείται η μπαταρία, διατηρήστε τη μακριά από άλλα μεταλλικά αντικείμενα, όπως συνδετήρες, κέρματα, κλειδιά, καρφιά, βίδες ή άλλα μικρά μεταλλικά αντικείμενα, με τα οποία μπορεί να δημιουργηθεί σύνδεση από τον έναν ακροδέκτη στον άλλον.** Το βραχυκύκλωμα των ακροδεκτών της μπαταρίας μπορεί να προκαλέσει εγκαύματα ή πυρκαγιά.

27. Υπό συνθήκες κατάχρησης, μπορεί να εξαχθεί υγρό από την μπαταρία. Να αποφεύγετε την επαφή. Αν συμβεί επαφή κατά λάθος, εκπλύνετε με νερό. Να το υγρό έρθει σε επαφή με τα μάτια, αναζητήστε και ιατρική βοήθεια. Το υγρό που εξάγεται από την μπαταρία μπορεί να προκαλέσει ερεθισμό ή εγκαύματα.

#### Σέρβις

28. Να φροντίζετε το σέρβις του ηλεκτρικού εργαλείου σας να γίνεται από αρμόδιο επαγγελματία χρησιμοποιώντας μόνο γνήσια ανταλλακτικά. Έτσι θα είστε σίγουροι για τη διατήρηση της ασφάλειας του ηλεκτρικού εργαλείου.
29. Να ακολουθείτε τις οδηγίες για τη λίπανση και την αλλαγή των αξεσουάρ.
30. Να διατηρείτε τις λαβές στεγνές, καθαρές, χωρίς λάδι και γράσο.

ENB116-5

#### ΠΡΟΕΙΔΟΠΟΙΗΣΕΙΣ ΑΣΦΑΛΕΙΑΣ ΦΥΣΗΤΗΡΑ

1. Πάντοτε να χρησιμοποιείτε προστατευτικά γυαλιά, κάλυμμα κεφαλής και μάσκα όταν χρησιμοποιείτε το φυσητήρα.
  2. Μη διευθύνετε ποτέ το ακροφύσιο προς άλλα κοντινά άτομα όταν χρησιμοποιείτε το φυσητήρα.
  3. Προειδοποίηση — Μπορεί να προκληθεί ηλεκτροπληξία αν το εργαλείο χρησιμοποιηθεί σε υγρές επιφάνειες. Μην το εκθέτετε σε βροχή. Αποηκείστε το σε κλειστό χώρο.
  4. Μη φράζετε ποτέ την είσοδο αναρρόφησης ή/και έξοδο φυσητήρα.
    - Μη φράζετε την είσοδο αναρρόφησης ή την έξοδο φυσητήρα για καθαρισμό σε σκονοιμένες περιοχές.
    - Μη χρησιμοποιείτε το φυσητήρα με κωνικό ακροφύσιο μικρότερο από το αρχικό, όπως ένα καινούργιο ακροφύσιο που σχηματίζεται προσαρμόζοντας ένα επιπλέον τμήμα εύκαμπτου σωλήνα μικρότερης διαμέτρου ή μικρότερο εύκαμπτο σωλήνα στο άνω άκρο του ακροφυσίου.
    - Μη χρησιμοποιείτε το φυσητήρα για να φουσκάσετε μπάλες, λαστιχένιες βάρκες ή κάτι παρόμοιο.
- Οι αυξημένες στροφές του μοτέρ μπορεί να προκαλέσει επικίνδυνη θραύση του ανεμιστήρα με αποτέλεσμα σοβαρό προσωπικό τραυματισμό. Αν το μοτέρ και το κύκλωμα ελέγχου υπερθερμανθούν, μπορεί να προκληθεί πυρκαγιά.
5. Κρατήστε τα παιδιά, άλλους παρευρισκόμενους και τα κατοικίδια ζώα μακριά από το φυσητήρα ενώ αυτός λειτουργεί.
  6. Μην χειρίζεστε το φυσητήρα κοντά σε ανοιχτό παράθυρο, κτλ.
  7. Συνιστάται η χρήση του φυσητήρα μόνο λογικές ώρες - όχι νωρίς το πρωί ή αργά τη νύχτα όταν οι άνθρωποι μπορεί να ενοχλούνται.
  8. Συνιστάται η χρήση τσουγκράνας και σκούπας για να χαλαρώσετε τις ακαθαρσίες πριν χρησιμοποιήσετε το φυσητήρα.

9. Συνιστάται η ελαφρά ύγρανση των επιφανειών σε συνθήκες σκόνης ή η χρήση εξαρτήματος ψεκασμού με νερό, το οποίο μπορείτε να προμηθευτείτε από το εμπόριο.
10. Συνιστάται η χρήση του μακρού ακροφυσίου ώστε η ροή αέρα να δημιουργείται κοντά στο έδαφος.
11. Ο φυσητήρας δεν προορίζεται για χρήση από άτομα με μειωμένες σωματικές, αισθητήριες ή διανοητικές ικανότητες ή από άτομα που δεν έχουν πείρα και γνώσεις.
12. Τα μικρά παιδιά θα πρέπει να επιβλέπονται προκειμένου να διασφαλιστεί ότι δεν παίζουν με τον φυσητήρα.
13. Μην εισαγάγετε τα δάχτυλα ή άλλα αντικείμενα στην είσοδο αναρρόφησης ή στην έξοδο φυσητήρα.

#### ΦΥΛΑΞΤΕ ΑΥΤΕΣ ΤΙΣ ΟΔΗΓΙΕΣ.

#### ⚠️ ΠΡΟΕΙΔΟΠΟΙΗΣΗ:

ΜΗΝ επιτρέψετε το βαθμό άνεσης ή εξοικείωσης με το προϊόν (λόγω επανειλημμένης χρήσης) να αντικαταστήσει την αυστηρή τήρηση των κανόνων ασφαλείας του παρόντος εργαλείου. ΚΑΚΗ ΧΡΗΣΗ ή αμέλεια να ακολουθήσετε τους κανόνες ασφαλείας που διατυπώνονται σ'αυτό το εγχειρίδιο οδηγιών μπορεί να προκαλέσει σοβαρό προσωπικό τραυματισμό.

ENC007-7

#### ΣΗΜΑΝΤΙΚΕΣ ΟΔΗΓΙΕΣ ΓΙΑ ΤΗΝ ΑΣΦΑΛΕΙΑ

#### ΓΙΑ ΤΗΝ ΚΑΣΕΤΑ ΜΠΑΤΑΡΙΑΣ

1. Πριν χρησιμοποιήσετε την κασέτα μπαταρίας, διαβάστε όλες τις οδηγίες και τις ενδείξεις προφύλαξης στο (1) φορτιστή μπαταρίας, (2) την μπαταρία και (3) το προϊόν στο οποίο χρησιμοποιείται η μπαταρία.
2. Μην αποσυναρμολογείτε την κασέτα μπαταρίας.
3. Αν ο χρόνος λειτουργίας έχει γίνει υπερβολικά σύντομος, σταματήστε αμέσως τη λειτουργία. Αλλιώς, μπορεί να έχει ως αποτέλεσμα κίνδυνο υπερθέρμανσης, πιθανά εγκαύματα ή ακόμη και έκρηξη.
4. Αν μπει στα μάτια σας ηλεκτρολύτης, ξεπλύνετε τα με καθαρό νερό και ζητήστε ιατρική φροντίδα αμέσως. Αλλιώς, μπορεί να έχει ως αποτέλεσμα απώλεια της όρασής σας.
5. Μη βραχυκυκλώνετε την μπαταρία:
  - (1) Μην αγγίζετε τους ακροδέκτες με αγώγιμο υλικό.
  - (2) Μην αποθηκεύετε την μπαταρία σε δοχείο με άλλα μεταλλικά αντικείμενα, όπως καρφιά, νομίσματα, κτλ.
  - (3) Μην εκθέτετε την μπαταρία σε νερό ή βροχή. Ένα βραχυκύκλωμα μπαταρίας μπορεί να προκαλέσει μεγάλη ροή ρεύματος, υπερθέρμανση, πιθανά εγκαύματα ακόμη και σοβαρή βλάβη.
6. Μην αποθηκεύετε το εργαλείο και την κασέτα μπαταρίας σε μέρη όπου η θερμοκρασία μπορεί να φτάσει ή να ξεπεράσει τους 50 °C.



- Μην αποτεφρώνετε την κασέτα μπαταρίας ακόμη κι αν παρουσιάζει σοβαρή ζημιά ή είναι εντελώς φθαρμένη. Η κασέτα μπαταρίας μπορεί να εκραγεί στην φωτιά.
- Να προσέχετε να μη σας πέσει η μπαταρία και να μην συγκρουστεί με κάποιο αντικείμενο.
- Μην χρησιμοποιείτε κατεστραμμένη μπαταρία.

### ΦΥΛΑΞΤΕ ΤΙΣ ΟΔΗΓΙΕΣ ΑΥΤΕΣ.

Συμβουλές για διατήρηση μέγιστης ζωής μπαταρίας

- Να φορτίζετε την κασέτα μπαταρίας πριν αποφορτιστεί εντελώς. Πάντοτε σταματάτε την λειτουργία του εργαλείου και φορτίζετε την κασέτα μπαταρίας όταν παρατηρείτε μειωμένη ισχύ εργαλείου.
- Ποτέ μην επαναφορτίζετε μια πλήρως φορτισμένη μπαταρία. Υπερφόρτιση μειώνει την ωφέλιμη ζωή της μπαταρίας.
- Να φορτίζετε την μπαταρία σε θερμοκρασία δωματίου, δηλαδή στους 10 °C – 40 °C. Αφήστε μία θερμή κασέτα μπαταρίας να κρυώσει πριν την φορτίσετε.
- Φορτίστε την κασέτα μπαταρίας μία φορά κάθε έξι μήνες εάν δεν τη χρησιμοποιείτε για μεγάλη χρονική περίοδο.

### ΠΕΡΙΓΡΑΦΗ ΛΕΙΤΟΥΡΓΙΑΣ

#### ⚠️ ΠΡΟΣΟΧΗ:

- Να φροντίζετε πάντα για την απενεργοποίηση του εργαλείου και την αφαίρεση της κασέτας μπαταρίας, πριν από οποιαδήποτε ρύθμιση ή έλεγχο της λειτουργίας του.

#### Τοποθέτηση ή αφαίρεση της μπαταρίας (Εικ. 1)

#### ⚠️ ΠΡΟΣΟΧΗ:

- Πάντοτε να σβήνετε το εργαλείο πριν τοποθετήσετε ή αφαιρέσετε την κασέτα μπαταρίας.
- Κρατήστε το εργαλείο και την κασέτα μπαταρίας σταθερά κατά την τοποθέτηση ή αφαίρεση της κασέτας μπαταρίας. Αν δεν κρατάτε το εργαλείο και την κασέτα μπαταρίας σταθερά, μπορεί γλιστρήσουν από τα χέρια σας και να προκληθεί βλάβη στο εργαλείο και την κασέτα μπαταρίας και προσωπικός τραυματισμός.

Για να αφαιρέσετε την κασέτα μπαταρίας, ολισθήστε την από το εργαλείο ενώ σύρετε το κουμπί στο μπροστινό μέρος της κασέτας.

Για να τοποθετήσετε την κασέτα μπαταρίας, ευθυγραμμίστε τη γλώσσα στην κασέτα μπαταρίας με την αύλακα στην υποδοχή και ολισθήστε τη στη θέση της. Να την τοποθετείτε πλήρως μέχρι να ασφαλίσει στη θέση της, γεγονός που υποδεικνύεται με ένα χαρακτηριστικό ήχο. Αν μπορείτε να δείτε την κόκκινη ένδειξη στην επάνω πλευρά του κουμπιού, δεν έχει κλειδώσει τελείως.

#### ⚠️ ΠΡΟΣΟΧΗ:

- Να τοποθετείτε πάντα την κασέτα μπαταρίας πλήρως μέχρι να μην βλέπετε την κόκκινη ένδειξη. Σε αντίθετη περίπτωση, μπορεί να πέσει κατά λάθος από το εργαλείο και να τραυματίσει εσάς ή κάποιον παρευρισκόμενο.
- Μην τοποθετείτε την κασέτα μπαταρίας με βία. Αν η κασέτα δεν εισέρχεται με ευκολία, δεν είναι τοποθετημένη σωστά.

### Δράση διακόπτη (Εικ. 2)

#### ⚠️ ΠΡΟΣΟΧΗ:

- Πριν βάλετε την κασέτα μπαταρίας μέσα στο εργαλείο, να ελέγχετε πάντα να δείτε εάν η σκανδάλη διακόπτης ενεργοποιείται κανονικά και επιστρέφει στη θέση "OFF" όταν ελευθερώνεται.

Για να ξεκινήσετε το εργαλείο, απλώς τραβήξτε τη σκανδάλη διακόπτη. Ο όγκος αέρα αυξάνεται αν αυξήσετε την πίεση στη σκανδάλη διακόπτη. Ελευθερώστε την σκανδάλη διακόπτη για να σταματήσει.

#### Επιλογές ρύθμισης όγκου αέρα

Ο όγκος αέρα μπορεί να ρυθμιστεί σε οποιαδήποτε από τις τρεις ρυθμίσεις αν περιστρέψετε τον επιλογέα ρύθμισης με το διακόπτη-σκανδάλη πλήρως πατημένο. Ανατρέξτε στον παρακάτω πίνακα για τη σχέση μεταξύ του αριθμού στον επιλογέα και του όγκου αέρα.

| Αριθμηση στον επιλογέα | Όγκος αέρα |
|------------------------|------------|
| 3                      | Υψηλή      |
| 2                      | Μεσαία     |
| 1                      | Χαμηλή     |

008312

#### ⚠️ ΠΡΟΣΟΧΗ:

- Να χρησιμοποιείτε τον επιλογέα ρύθμισης μόνο αφού ο διακόπτης-σκανδάλη επιστρέψει στη θέση "OFF". Αν περιστρέψετε τον επιλογέα πριν από την επιστροφή της σκανδάλης, μπορεί να προκληθεί ζημιά στο εργαλείο.
- Αν το εργαλείο λειτουργεί συνεχόμενα έως ότου αποφορτιστεί η κασέτα μπαταρίας, αφήστε το εργαλείο σβηστό για 15 λεπτά πριν συνεχίσετε την εργασία με καινούργια μπαταρία.

### ΣΥΝΑΡΜΟΛΟΓΗΣΗ

#### ⚠️ ΠΡΟΣΟΧΗ:

- Πάντοτε βεβαιώνετε ότι το εργαλείο είναι σβηστό και η κασέτα μπαταρίας έχει αφαιρεθεί πριν εκτελέσετε κάποια εργασία στο εργαλείο.

#### Φύσημα (Εικ. 3)

Για το φύσημα ακαθαρσιών, συνδέστε το ακροφύσιο κήπου με την έξοδο φυσητήρα, περιστρέφοντας δεξιόστροφα για να το ασφαλίσετε στη θέση του.

Για να αφαιρέσετε το ακροφύσιο κήπου, περιστρέψτε το αριστερόστροφα.

### ΛΕΙΤΟΥΡΓΙΑ

#### Φύσημα (Εικ. 4)

Κρατήστε σταθερά το φυσητήρα με το ένα χέρι και πραγματοποιήστε την εργασία φυσημάτος μετακινώντας το φυσητήρα αργά.

Όταν φυσάτε γύρω από ένα κτίριο, μια μεγάλη πέτρα ή όχημα, να κατευθύνετε το ακροφύσιο μακριά από αυτά.

Όταν πραγματοποιείτε μια εργασία σε γωνία, ξεκινήστε από τη γωνία και μετά μετακινηθείτε προς μια πλατύτερη περιοχή.

## ΣΥΝΤΗΡΗΣΗ

### ⚠ ΠΡΟΣΟΧΗ:

- Να φροντίζετε πάντα για την απενεργοποίηση του εργαλείου και την αφαίρεση της κασέτας μπαταρίας πριν επιχειρήσετε οποιοδήποτε έλεγχο ή συντήρηση του εργαλείου.
- Μην χρησιμοποιείτε ποτέ βενζίνη, πετρελαϊκό αιθέρα, διαλυτικό, αλκοόλη ή παρόμοιες ουσίες. Ενδέχεται να προκληθεί αποχρωματισμός παραμόρφωση ή ρωγμές.

### Καθαρισμός (Εικ. 5)

Περιστασιακά, σκουπίστε το εξωτερικό του εργαλείου με ένα πανί υγραμένο με σαπουνόνερο.

Για την διατήρηση της ΑΣΦΑΛΕΙΑΣ και ΑΞΙΟΠΙΣΤΙΑΣ του προϊόντος, επισκευές, οποιαδήποτε άλλη συντήρηση ή ρύθμιση πρέπει να εκτελούνται από τα Εξουσιοδοτημένα Κέντρα Εξυπηρέτησης της Makita, με χρήση πάντοτε ανταλλακτικών Makita.

## ΠΡΟΑΙΡΕΤΙΚΑ ΕΞΑΡΤΗΜΑΤΑ

### ⚠ ΠΡΟΣΟΧΗ:

- Αυτά τα ανταλλακτικά ή προσαρτήματα συνιστώνται για χρήση με το εργαλείο σας της Makita που περιγράφεται στο εγχειρίδιο αυτό. Η χρήση οποιδήποτε άλλων ανταλλακτικών ή προσαρτημάτων μπορεί να παρουσιάσουν κίνδυνο τραυματισμού σε άτομα. Χρησιμοποιήστε ανταλλακτικά ή προσαρτήματα μόνο για τον καθορισμένο σκοπό.

Εάν χρειάζεστε βοήθεια ή περισσότερες λεπτομέρειες σε σχέση με αυτά τα ανταλλακτικά, ρωτήστε το τοπικό σας Κέντρο Εξυπηρέτησης της Makita.

- Ακροφύσιο
- Μακρύ ακροφύσιο
- Ακροφύσιο κήπου
- Γνήσια μπαταρία και φορτιστής της Makita

### ΠΑΡΑΤΗΡΗΣΗ:

- Μερικά στοιχεία στη λίστα μπορεί να συμπεριλαμβάνονται στη συσκευασία εργαλείου ως στάνταρ εξαρτήματα. Μπορεί να διαφέρουν ανάλογα με τη χώρα.

ENG905-1

### Θόρυβος

Σύνθηες σταθμισμένο επίπεδο ηχητικής πίεσης που έχει καθοριστεί σύμφωνα με το πρότυπο EN60745, EN15503:

Στάθμη πίεσης ήχου ( $L_{pA}$ ): 85 dB (A)  
Στάθμη δύναμης ήχου ( $L_{WA}$ ): 95 dB (A)  
Αβεβαιότητα (K): 3 dB (A)

ENG900-1

### Κραδασμός

Η συνολική τιμή κραδασμών (διανυσματικό άθροισμα τριών αξόνων) που έχει καθοριστεί σύμφωνα με το πρότυπο EN60745, EN15503:

Είδος εργασίας: λειτουργία χωρίς φορτίο  
Εκπομπή δόνησης ( $a_h$ ): 2,5 m/s<sup>2</sup> ή λιγότερο  
Αβεβαιότητα (K): 1,5 m/s<sup>2</sup>

ENG901-1

- Η δηλωμένη τιμή εκπομπής κραδασμών έχει μετρηθεί σύμφωνα με την πρότυπη μέθοδο δοκιμής και μπορεί να χρησιμοποιηθεί για τη σύγκριση ενός εργαλείου με άλλο.
- Η δηλωμένη τιμή εκπομπής κραδασμών μπορεί να χρησιμοποιηθεί και στην προκαταρκτική αξιολόγηση έκθεσης.

### ⚠ ΠΡΟΕΙΔΟΠΟΙΗΣΗ:

- Η εκπομπή κραδασμών κατά τη χρήση του ηλεκτρικού εργαλείου σε πραγματικές συνθήκες μπορεί να διαφέρει από τη δηλωμένη τιμή εκπομπής ανάλογα με τον τρόπο χρήσης του εργαλείου.
- Φροντίστε να λάβετε τα κατάλληλα μέτρα προστασίας του χειριστή βάσει υπολογισμού της έκθεσης σε πραγματικές συνθήκες χρήσης (λαμβάνοντας υπόψη όλες τις συνιστώσες του κύκλου λειτουργίας όπως τους χρόνους που το εργαλείο είναι εκτός λειτουργίας και όταν βρίσκεται σε αδρανή λειτουργία πέραν του χρόνου ενεργοποίησης).

ENH021-7

## Μόνο για χώρες της Ευρώπης

### Δήλωση Συμμόρφωσης ΕΚ

**Η Makita Corporation, ως ο υπεύθυνος κατασκευαστής, δηλώνει ότι το/τα ακόλουθο(α) μηχανήμα(τα) της Makita:**

Χαρακτηρισμός μηχανήματος:

Φυσητήρας με μπαταρία, Φυσητήρας μπαταρίας για τον κήπο

Αρ. μοντέλου/ Τύπος: BUB143, BUB183

Προδιαγραφές: Δείτε πίνακα "ΤΕΧΝΙΚΑ ΧΑΡΑΚΤΗΡΙΣΤΙΚΑ".

είναι εν σειρά παραγωγή και

**Συμμορφώνονται με τις ακόλουθες Ευρωπαϊκές Οδηγίες:**

2000/14/ΕΚ, 2006/42/ΕΚ

και κατασκευάζονται σύμφωνα με τα ακόλουθα πρότυπα ή έγγραφα τυποποίησης:

EN60745, EN15503, IEC60335, EN60335

Το τεχνικό πληροφοριακό υλικό διατηρείται από την:

Makita International Europe Ltd.

Technical Department (Τεχνικό Τμήμα),

Michigan Drive, Tongwell,

Milton Keynes, Bucks MK15 8JD, England (Αγγλία)

Η διαδικασία αξιολόγησης συμμόρφωσης που απαιτείται από την Οδηγία 2000/14/ΕΚ ήταν σε συμμόρφωση με το Παράρτημα V.

Μετρούμενο επίπεδο ηχητικής ισχύος: 93 dB (A)

Εγγυημένο επίπεδο ηχητικής ισχύος: 95 dB (A)

30.11.2012



Tomoyasu Kato

Διευθυντής

Makita Corporation

3-11-8, Sumiyoshi-cho,

Anjo, Aichi, 446-8502, JAPAN

**Genel görünüşün açıklanması**

|                    |                           |                    |
|--------------------|---------------------------|--------------------|
| 1 Kırmızı gösterge | 4 İşaretçi                | 7 Bahçe tipi nozul |
| 2 Düşme            | 5 Hava hacmi ayar kadranı | 8 Üfleyici çıkışı  |
| 3 Batarya kartuşu  | 6 Anahtar tetik           |                    |

**ÖZELLİKLER**

| Model                           | BUB143                       |        | BUB183                       |        |
|---------------------------------|------------------------------|--------|------------------------------|--------|
| Hava hacmi                      | 0 – 2,6 m <sup>3</sup> /dak. |        | 0 – 2,6 m <sup>3</sup> /dak. |        |
| Yüksüz hız (dak <sup>-1</sup> ) | 0 – 18.000                   |        |                              |        |
| Toplam uzunluk                  | 827 mm                       | 829 mm | 843 mm                       | 845 mm |
| Net ağırlık                     | 1,7 kg                       | 1,8 kg | 1,7 kg                       | 1,9 kg |
| Anma voltajı                    | D.C. 14,4 V                  |        | D.C. 18 V                    |        |
| Batarya kartuşu                 | BL1415                       | BL1430 | BL1815                       | BL1830 |

- Sürekli yapılan araştırma ve geliştirmelerden dolayı, burada belirtilen özellikler önceden bildirilmeksizin değiştirilebilir.
- Özellikler ve batarya kartuşu ülkeden ülkeye değişebilir.
- EPTA-Prosedürü 01/2003 uyarınca, batarya kartuşu dahil, ağırlık

ENE081-1

**Kullanım amacı**

Bu alet döküntüleri üflemek için tasarlanmıştır.

GEA006-2

**Genel Elektrikli Alet Güvenliği**

**⚠ UYARI** Tüm güvenlik uyarılarını ve tüm talimatları okuyun. Uyarılara ve talimatlara uyulmaması elektrik şoku, yangın ve/veya ciddi yaralanmalar ile sonuçlanabilir.

**Tüm uyarıları ve talimatları ileride başvurmak için saklayın.**

Uyarılardaki "elektrikli alet" terimi ile ya prizden çalışan (kordonlu) elektrikli aletiniz ya da kendi aküsü ile çalışan (kordonsuz) elektrikli aletiniz kastedilmektedir.

**Çalışma alanı güvenliği**

- Çalışma alanını temiz tutun ve iyi aydınlatın.** Karmakarışık ve karanlık alanlar kazalara davetiye çıkarır.
- Elektrikli aletleri çabuk tutuşan sıvıların, gazların ya da tozların bulunduğu yerler gibi patlayıcı ortamlarda çalıştırmayın.** Elektrikli aletler tozları ya da dumanları tutuşturabilecek kıvılcımlar çıkarır.
- Bir elektrikli aleti kullanırken çocukları ve seyredenleri uzak tutun.** Dikkatinizin başka tarafa çekilmesi kontrolü kaybetmenize neden olabilir.

**Elektrik güvenliği**

- Elektrikli aletlerin fişleri prize uygun olmalıdır. Fişlerde herhangi bir şekilde değişiklik yapmayın. Topraklı elektrikli aletlerle fiş adaptörleri kullanmayın.** Üstünde değişiklik yapılmamış fişler ve bunlara uygun prizler elektrik şoku riskini düşürür.

- Topraklama yapılan borular, radyatörler, kuzineler ve buzdolapları gibi yüzeylere vücut temasından kaçının.** Vücudunuz toprak hattıyla temas ederse elektrik şoku riski artar.
- Elektrikli aletleri yağmura ve ıslak koşullara maruz bırakmayın.** Bir elektrikli aletin içine su girmesi elektrik şoku riskini artırır.
- Kordonu kötü kullanmayın. Elektrikli aleti taşımak, çekmek ya da fişten çekmek için asla kordonunu kullanmayın. Kordonu ısıdan, yağdan, keskin kenarlardan ya da hareketli parçalardan uzak tutun.** Hasar görmüş ya da dolaşık kordonlar elektrik şoku riskini artırır.
- Elektrikli aletleri açık havada kullanırken, açık havada kullanılmaya uygun bir uzatma kablosu kullanın. Açık havada kullanılmaya uygun bir uzatma kablosu kullanımı elektrik şoku riskini düşürür.**
- Eğer elektrikli bir aleti ıslak bir yerde kullanmanız kaçınılmazsa, toprak kaçağı devre kesicisi (GFCI) ile korunan bir güç kaynağı kullanın. GFCI kullanımı elektrik şoku riskini azaltır.**

**Kişisel güvenlik**

- Bir elektrikli aleti kullanırken tetikte olun, ne yaptığınızı dikkat edin ve sağduyunuzu kullanın. Yorgunken, uyuşturucu maddelerin, alkolün ya da ilaçların etkisi altındayken bir elektrikli aleti kullanmayın.** Elektrikli aletleri kullanırken bir anlık dikkatsizlik ciddi bir yaralanmayla sonuçlanabilir.
- Kişisel koruyucu donanım kullanın. Daima göz koruması kullanın.** Uygun koşullarda toz maskeleri, altı kaymayan emniyetli ayakkabılar, sert başlıklar ya da kulak korumaları gibi koruyucu donanım kullanılması, yaralanmaları önler.
- Aletin istem dışı olarak çalışmasını önleyin. Güç kaynağını ve/veya pili devreye bağlamadan, aleti elinize almadan veya taşımadan önce anahtarın kapalı konumunda olduğundan emin olun.** Elektrikli aletleri parmağınız anahtarın üzerindeyken taşıma ya da anahtar açık konumundayken onlara güç verme kazalara davetiye çıkarır.

13. **Elektrikli aleti çalıştırmadan önce üstünde ayar anahtarını varsa çıkarın.** Elektrikli aletin hareketli bir parçasına takılı kalan bir anahtar yaralanma sonucu doğurabilir.
14. **Fazla ileriye uzanmaya çalışmayın.** Her zaman yere sağlam basın ve dengeyi koruyun. Bu beklemedik durumlarda elektrikli aleti daha iyi kontrol etmenizi sağlar.
15. **İşe uygun giyinin.** Bol elbiseler ya da sallanan takılar kullanmayın. Saçlarınızı, giysilerinizi ve eldivenlerinizi hareketli parçalardan uzak tutun. Bol elbiseler, takılar ya da uzun saçlar hareketli parçalara kapılabilir.
16. **Toz çekme ve toplama kolaylaştırıcılarının bağlanması için aygıtlar sağlanmışsa bunların bağlanıp gerektiği şekilde kullanılmasını sağlayın.** Toz toplama donanımı kullanılması toza bağlı tehlikeleri önleyebilir.

#### **Elektrikli aletlerin kullanımı ve bakımı**

17. **Elektrikli aleti zorlamayın.** Uygulamanız için doğru olan elektrikli aleti kullanın. Doğru elektrikli alet için amaçlanan hızda daha iyi ve daha güvenli yapılmasını sağlar.
18. **Anahtar açılıp kapanmıyorsa elektrikli aleti kullanmayın.** Anahtarla kontrol edilemeyen bir elektrikli alet tehlikelidir ve onarılmalıdır.
19. **Herhangi bir ayarlama yapmadan, aksesuar değiştirmeden ya da elektrikli aletleri saklamadan önce fişlerini prizden çekin ve/veya bataryalarını çıkarın.** Bu önleyici güvenlik önlemleri elektrikli aletin kazayla çalışma riskini azaltır.
20. **Kullanılmayan elektrikli aletleri çocukların ulaşamayacağı yerlerde saklayın ve elektrikli aleti tanımayan ya da bu talimatları bilmeyen kişilerin elektrikli aleti kullanmasına izin vermeyin.** Elektrikli aletler eğitimsiz kişilerin ellerinde tehlikeli olur.
21. **Elektrikli aletleri bakımlı tutun.** Hareketli parçaların ayar bozukluklarını ve takılmalarını, parçalardaki kırıkları ve elektrikli aletlerin işleyişlerini etkileyebilecek başka durumları kontrol edin. Elektrikli aleti, hasarlıysa, kullanmadan önce tamir ettirin. Birçok kazaya bakımı iyi yapılmamış elektrikli aletler neden olur.
22. **Bıçakları keskin ve temiz tutun.** Kesici kenarları keskin ve bakımı iyi yapılmış bıçaklar daha az takılma yapar ve daha kolay kontrol edilir.
23. **Elektrikli aleti, aksesuarlarını ve uçlarını, vb. yapılıcak işi ve çalışma koşullarını göz önünde tutarak bu talimatlara uygun olarak kullanın.** Elektrikli aletin kullanım amacı dışında kullanılması tehlikeli bir durum ortaya çıkarabilir.

#### **Bataryalı aletin kullanımı ve bakımı**

24. **Sadece üretici tarafından belirtilen şarj aleti ile şarj edin.** Bir batarya kutusu için uygun olan şarj cihazı başka bir batarya kutusu ile kullanıldığında yangın riski oluşturabilir.
25. **Elektrikli aletleri sadece özel olarak belirtilen batarya kutuları ile kullanın.** Başka batarya kutularının kullanımı yaralanma ve yangın riski oluşturabilir.

26. **Batarya kutusu kullanılmadığında; iki terminal arasında bağlantı kurulmasına sebep olabilecek ataç, bozuk para, anahtar, çivi, vida gibi metal nesnelerden ya da küçük metal objelerden uzak tutun.** Batarya terminallerine kısa devre yaptırmak yanıklara ya da yangına yol açabilir.
27. **Kötü koşullarda bataryadan sıvı sızabilir; bu sıvıya temas etmeyin.** Eğer istemeden bir temas olursa suyla yıkayın. Sıvı göze temas ederse, suyla yıkadıktan sonra tıbbi yardım alın. Bataryadan çıkan sıvı tahrişe ya da yanıklara neden olabilir.

#### **Servis**

28. **Elektrikli aletinize nitelikli bir onarım elemanı tarafından orijinal parçaları kullanılarak servis verilmesini sağlayın.** Bu, elektrikli aletin güvenli kalmasını temin eder.
29. **Yağlama ve aksesuar değiştirme talimatlarına uyun.**
30. **Tutamakları kuru, temiz ve yağ ve gres bulaşmamış halde bulundurun.**

ENB116-5

#### **ÜFLEYİCİ GÜVENLİK UYARILARI**

1. **Üfleyiciyi kullanırken koruyucu gözlük, başlık ve maske kullanın.**
2. **Üfleyiciyi kullanırken nozulu yakınızdaki kişilere doğrultmayın.**
3. **Uyarı — Islak yüzeylerde kullanılırsa elektrik şoku oluşabilir.** Yağmurla temas etmesine izin vermeyin. Dışarıda saklamayın.
4. **Emme girişini ve/veya üfleyici çıkışını asla tıkmayın.**
  - Tozlu alanları temizlemeye çalışarak emme girişinin veya üfleyici çıkışının tıkanmasına sebep olmayın.
  - Üfleyiciyi orijinal olandan daha küçük bir konik bir nozul, örneğin nozulun üst ucuna çapı küçültülmüş ekstra bir hortum veya daha küçük bir hortum bağlanarak elde edilen yeni bir nozul ile kullanmayın.
  - Üfleyiciyi top, bot veya benzeri şeyleri şişirmek için kullanmayın.

Yüksek motor devri fanın tehlikeli bir şekilde kırılmasına ve ciddi kişisel yaralanmalara yol açabilir.

Isınan motor ve kontrol devresi bir yangın çıkmasına neden olabilir.

5. **Çocukları, etrafınızdaki diğer kişileri ve hayvanları üfleyici çalışırken üfleyiciden uzak tutun.**
6. **Üfleyiciyi açık pencere vb. yanında çalıştırmayın.**
7. **Üfleyicinin sadece makul saatlerde çalıştırılması tavsiye edilir – sabahın erken saatleri ya da gece geç vakitler gibi insanların rahatsız olabileceği saatlerde çalıştırmayın.**
8. **Üfleme işlemine başlamadan önce tırmık ve süpürge kullanarak döküntülerin gevşetilmesi tavsiye edilir.**
9. **Tozlu yerlerde yüzeyi hafifçe ıslatılması veya piyasada mevcut olan nemlendirici ek parçasının kullanılması tavsiye edilir.**
10. **Hava akımının yere daha yakından etki etmesi için uzun olan nozulun kullanılması tavsiye edilir.**

11. Üfleyci fiziksel, duyuşsal ya da zihinsel yetenekleri kısıtlı olan veya deneyim ya da bilgileri olmayan kişiler tarafından kullanıma uygun deęildir.
12. Küçük çocuklar, üfleyciyle oynamaları için gözetilmelidir.
13. Emme girişine veya üfleme çıkışına parmak ya da başka bir nesne sokulmamalıdır.
3. Batarya kartuşunu 10 °C – 40 °C oda sıcaklığında şarj edin. Sıcak bir batarya kartuşunu şarj etmeden önce soęumasını bekleyin.
4. Uzun bir süre kullanmadığınız durumlarda batarya kartuşunu altı ayda bir şarj edin.

## BU TALİMATLARI SAKLAYIN.

### ⚠ UYARI:

Ürünü kullanırken (defalarca kullanınca kazanılan) rahatlık ve tanıdıklık duygusunun ilgili ürünün güvenlik kurallarına sıkı sıkıya baęlı kalmanın yerine geçmesine İZİN VERMEYİN. YANLIŞ KULLANIM veya bu kullanma kılavuzunda belirtilen emniyet kurallarına uymama ciddi yaralanmaya neden olabilir.

ENC007-7

## ÖNEMLİ GÜVENLİK TALİMATLARI

### BATARYA KARTUŞU İÇİN

1. Batarya kartuşunu kullanmadan önce, tüm talimatları ve (1) batarya kartuşu, (2) batarya ve (3) ürün üzerindeki tüm uyarı işaretlerini okuyun.
  2. Batarya kartuşunu demonte etmeyin.
  3. Çalışma süresi aşırı derecede kısalmışsa kullanmayı derhal bırakın. Aşırı ısınma, yanma riski hatta patlamaya neden olabilir.
  4. Gözünüze elektrolit kaçarsa, gözlerinizi temiz suyla durulayın ve hemen tıbbi yardım alın. Görme kaybına yol açabilir.
  5. Batarya kartuşuna kısa devre yaptırmayın:
    - (1) Terminallere herhangi bir iletken madde ile dokunmayın.
    - (2) Batarya kartuşunu çivi, bozuk para gibi başka metal nesnelerin olduęu bir kutuda saklamayın.
    - (3) Batarya kartuşunun suyla ya da yağmurla temas etmesine izin vermeyin.
- Bataryada bir kısa devre büyük bir elektrik akımına, aşırı ısınmaya, olası yanıklara ve hatta bir bozulmaya neden olabilir.
6. Aleti ve batarya kartuşunu sıcaklığın 50°C'yi geçtięi ortamlarda saklamayın.
  7. Aşırı derecede hasar görmüş ya da tamamen kullanılmaz durumda olsa bile batarya kartuşunu yakmayın. Batarya kartuşu ateşin içinde patlayabilir.
  8. Bataryayı düşürmemeye ve çarpmamaya dikkat edin.
  9. Hasarlı bataryayı kullanmayın.

## BU TALİMATLARI SAKLAYIN.

### Maksimum batarya ömrünü koruma için tavsiyeler

1. Batarya kartuşunu tamamen boşalmadan önce şarj edin. Aletin gücünün zayıfladığını fark ettiğiniz zaman daima kullanmayı durdurarak batarya kartuşunu şarj edin.
2. Tam dolu bir batarya kartuşunu asla yeniden şarj etmeyin. Fazla şarj etme bataryanın kullanım ömrünü kısaltır.

## İŞLEVSEL AÇIKLAMALAR

### ⚠ DİKKAT:

- Alet üzerinde ayarlama ya da işleyiş kontrolü yapmadan önce aletin kapalı ve batarya kartuşunun çıkartılmış olduęundan daima emin olun.

### Batarya kartuşunun takılması ve çıkarılması (Şek. 1)

### ⚠ DİKKAT:

- Batarya kartuşunu takmadan ya da çıkarmadan önce aleti daima kapatın.
- Batarya dönüştürücüyü takarken veya çıkarırken aleti ve batarya dönüştürücüyü sıkıca tutun. Aletin ve batarya dönüştürücünün sıkıca tutulmaması bunların düşürülmesine ve zarar görmesine ya da ciddi yaralanmalara sebep olabilir.

Batarya kartuşunu çıkarmak için, kartuşun ön tarafındaki düğmeyi kaydırarak kartuşu aletten çıkarın.

Batarya kartuşunu takmak için, batarya kartuşu üzerindeki dili yuvanın çentięi ile hizalayın ve yerine oturtun. Hafif bir tık sesi duyulana kadar itip yerine tam oturmasını sağlayın. Düğmenin üst tarafındaki kırmızı gösterge görünüyorsa tam yerine kilitlenmemiş demektir.

### ⚠ DİKKAT:

- Batarya kartuşunu daima kırmızı gösterge görünmeyecek şekilde tam olarak takın. Yerine tam oturmazsa, aletten yanlışlıkla düşebilir, sizin ya da çevrenizdeki kişilerin yaralanmasına neden olabilir.
- Batarya kartuşunu zorlayarak takmayın. Kartuş kolay bir şekilde kaymıyorsa doęru yerleştirilmemiş demektir.

### Açma/Kapama işlemi (Şek. 2)

### ⚠ DİKKAT:

- Batarya kartuşunu alete takmadan önce, anahtar tetiğın düzgün çalıştıęından ve bırakıldıęında "OFF" (KAPALI) pozisyona döndüğünden emin olun.

Makineyi çalıştırmak için anahtar tetięi çekin. Hava hacmi, anahtar tetiğın üzerine daha fazla bastırılarak artırılır.

Durdurmak için anahtar tetięi bırakın.

### Hava hacmi ayar kadranı

Anahtar tetięe tam olarak bastırılıp ayar kadranı döndürülerek hava hacmi üç ayardan birine ayarlanabilir. Kadran üzerindeki rakamlar ve hava hacmi arasındaki ilişki için aşağıdaki tabloya bakın.

| Kadran üzerindeki rakam | Hava hacmi |
|-------------------------|------------|
| 3                       | Yüksek     |
| 2                       | Orta       |
| 1                       | Düşük      |

008312

## ⚠ DİKKAT:

- Ayar kadrancını ancak anahtar tetiği "KAPALI" konuma döndürdükten sonra kullanın. Tetik kapalı konuma döndürülmeden önce kadrancın çevrilmesi alete zarar verebilir.
- Alet, batarya kartuşu bitene kadar sürekli olarak kullanılmışsa, yeni bir batarya takıp devam etmeden önce aleti 15 dakika dinlendirin.

## MONTAJ

### ⚠ DİKKAT:

- Alet üzerinde herhangi bir iş yapmadan önce aletin kapalı ve batarya kartuşunun ayrılmış olduğundan daima emin olun.

### Üfleme (Şek. 3)

Döküntüleri üfleme için, bahçe tipi nozulu saat yönünde çevirip yerine kilitleyerek üfleyci çıkışına bağlayın.

Bahçe tipi nozulu çıkarmak için, saat yönünün tersine çevirin.

## KULLANIM

### Üfleme (Şek. 4)

Üfleyciyi elinizle sıkıca tutun ve üfleme işlemi üfleyciyi yavaşça hareket ettirerek gerçekleştirin.

Bir binanın, büyük bir taş parçası ya da aracın etrafında üfleyciyi kullanırken nozulu bunlardan uzağa doğrultun. Köşeli bir alanda işlemi gerçekleştirirken önce köşeden başlayıp sonra geniş Alana doğru hareket edin.

## BAKIM

### ⚠ DİKKAT:

- Kontrol ya da bakım yapmadan önce aletin kapalı ve batarya kartuşunun çıkartılmış olduğundan daima emin olun.
- Benzin, tiner, alkol ve benzeri maddeleri kesinlikle kullanmayın. Renk değişimi, deformasyon veya çatlaklar oluşabilir.

### Temizleme (Şek. 5)

Zaman zaman aletin dışını sabunlu suyla hafifçe ıslatılmış bir bezle silin.

Aleti EMNİYETLİ ve ÇALIŞMAYA HAZIR durumda tutmak için onarımlar, başka her türlü bakım ve ayarlamalar daima Makita yedek parçaları kullanılarak Makita Yetkili Servis Merkezleri tarafından yapılmalıdır.

## İSTEĞE BAĞLI AKSESUARLAR

### ⚠ DİKKAT:

- Bu aksesuarlar ve ek parçalar bu el kitabında belirtilen Makita aletiniz ile kullanılmak için tavsiye edilmektedir. Herhangi başka bir aksesuar ya da ek parça kullanılması insanlar için bir yaralanma riski getirebilir. Aksesuarları ya da ek parçaları yalnızca belirtilmiş olan kullanım amaçlarına uygun olarak kullanın.

Bu aksesuarlarla ilgili daha fazla bilgiye ihtiyacınız bulunduğunuz yerdeki Makita Servis Merkezi başvurun.

- Nozul
- Uzun nozul
- Bahçe tipi nozul
- Orijinal Makita batarya ve şarj aleti

### NOT:

- Listedeki bazı parçalar standart aksesuar olarak ürün paketinin içine dahil edilmiş olabilir. Aksesuarlar ülkeden ülkeye farklılık gösterebilir.

ENG905-1

### Gürültü

EN60745, EN15503 standardına göre belirlenen tipik A-ağırlıklı gürültü düzeyi:

Ses basınç seviyesi ( $L_{pA}$ ): 85 dB (A)

Ses gücü düzeyi ( $L_{WA}$ ): 95 dB (A)

Belirsizlik (K): 3 dB (A)

ENG900-1

### Titreşim

EN60745, EN15503 standardına göre hesaplanan titreşim toplam değeri (üç eksenli vektör toplamı):

Çalışma modu: yüksüz çalışma

Titreşim emisyonu ( $a_h$ ): 2,5 m/s<sup>2</sup> veya daha az

Belirsizlik (K): 1,5 m/s<sup>2</sup>

ENG901-1

- Beyan edilen titreşim emisyon değeri standart test yöntemine uygun şekilde ölçülmüştür ve bir aleti bir başkasıyla karşılaştırmak için kullanılabilir.
- Beyan edilen titreşim emisyon değeri bir ön maruz kalma değerlendirilmesi olarak kullanılabilir.

### ⚠ UYARI:

- Bu elektrikli aletin gerçek kullanımı sırasındaki titreşim emisyonu aletin kullanım biçimlerine bağlı olarak beyan edilen emisyon değerinden farklı olabilir.
- Gerçek kullanım koşullarındaki maruz kalmanın bir tahmini hesaplaması temelinde operatörü koruyacak güvenlik önlemlerini mutlaka belirleyin (çalışma döngüsü içerisinde aletin kapalı olduğu ve aktif durumda olmasının yanı sıra boşta çalıştığı zamanlar gibi, bütün zaman dilimleri göz önünde bulundurularak değerlendirilmelidir).

**Sadece Avrupa ülkeleri için****EC Uygunluk Beyanı**

**Sorumlu imalatçı olarak biz Makita Corporation beyan ederiz ki aşağıdaki Makita makine (ler):**

Makine Adı:

Akülü Üfleyici, Akülü Bahçe Üfleyicisi

Model No./ Tipi: BUB143, BUB183

Teknik özellikler: Bkz. "ÖZELLİKLER" tablosu.

seri üretilmişlerdir ve

**Aşağıdaki Avrupa Direktiflerine uygundur:**

2000/14/EC, 2006/42/EC

ve aşağıdaki standartlara veya standartlaştırılmış belgelere uygun olarak imal edilmişlerdir:

EN60745, EN15503, IEC60335, EN60335

Teknik dokümantasyon aşağıdaki temsilcimiz tarafından muhafaza edilmektedir:

Makita International Europe Ltd.

Teknik Departman,

Michigan Drive, Tongwell,

Milton Keynes, Bucks MK15 8JD, İngiltere

2000/14/EC Direktifinin gerektirdiği uygunluk değerlendirme prosedürü Ek VIII'e uygundur.

Ölçülen Ses Güç Seviyesi: 93 dB (A)

Beklenen Ses Güç Seviyesi: 95 dB (A)

30.11.2012



Tomoyasu Kato

Müdür

Makita Corporation

3-11-8, Sumiyoshi-cho,

Anjo, Aichi, 446-8502, JAPAN

**Objaśnienia do widoku ogólnego**

- |                     |   |                     |
|---------------------|---|---------------------|
| 1 Czerwony wskaźnik | 4 Wskazówka                               | 6 Włącznik spustowy |
| 2 Przycisk          | 5 Pokrętko regulacji strumienia powietrza | 7 Dysza ogrodowa    |
| 3 Akumulator        |   | 8 Wylot dmuchawy    |

**DANE TECHNICZNE**

| Model  | BUB143          |        | BUB183          |        |
|--|-----------------|--------|-----------------|--------|
| Strumień powietrza                           | 0 – 2,6 m³/min. |        | 0 – 2,6 m³/min. |        |
| Prędkość bez obciążenia (min <sup>-1</sup> ) | 0 – 18 000      |        |                 |        |
| Długość całkowita                            | 827 mm          | 829 mm | 843 mm          | 845 mm |
| Masa netto                                   | 1,7 kg          | 1,8 kg | 1,7 kg          | 1,9 kg |
| Napięcie znamionowe                          | stałe 14,4 V    |        | stałe 18 V      |        |
| Akumulator                                   | BL1415          | BL1430 | BL1815          | BL1830 |

- Ze względu na stale prowadzone prace badawczorozwojowe podane tu dane techniczne mogą ulec zmianie bez powiadomienia.
- Dane techniczne i zastosowany akumulator mogą się różnić w poszczególnych krajach.
- Masa narzędzia z akumulatorem obliczona zgodnie z procedurą EPTA 01/2003

ENE081-1

**Przeznaczenie**

Narzędzie przeznaczone jest do zdmuchiwania śmieci.

GEA006-2

**Ogólne ostrzeżenia dotyczące bezpieczeństwa elektronarzędzia**

**⚠ OSTRZEŻENIE** Należy zapoznać się ze wszystkimi zasadami bezpieczeństwa i zaleceniami. Niezastosowanie się do wspomnianych zasad i zaleceń może doprowadzić do porażenia prądem elektrycznym, pożaru i/lub poważnego urazu.

**Wszystkie ostrzeżenia i zalecenia należy zachować do wglądu na przyszłość.**

Termin "elektonarzędzie", występujący w wymienionych tu ostrzeżeniach, odnosi się do elektronarzędzia zasilanego z sieci energetycznej (z przewodem zasilającym) lub do elektronarzędzia akumulatorowego (bez przewodu zasilającego).

**Bezpieczeństwo w miejscu pracy**

1. **W miejscu pracy należy utrzymywać czystość i zadbać o dobre oświetlenie.** Nieporządek bądź słabe oświetlenie sprzyjają wypadkom.
2. **Elektonarzędzi nie wolno używać w miejscach zagrożonych wybuchem, na przykład w pobliżu łatwopalnych cieczy, gazów lub pyłów.** Elektronarzędzia wytwarzają iskry, które mogą spowodować zapalenie się pyłu lub oparów.
3. **Nie należy uruchamiać elektronarzędzia, gdy w pobliżu znajdują się dzieci lub osoby postronne.** Rozproszenie uwagi może spowodować utratę kontroli nad narzędziem.

**Zasady bezpieczeństwa dotyczące urządzeń elektrycznych**

4. **Wtyczka przewodu zasilającego elektronarzędzia musi pasować do gniazda elektrycznego. Nie wolno dokonywać żadnych przeróbek wtyczki. Nie wolno stosować przejściówek do elektronarzędzi z uziemieniem.** Używanie oryginalnych wtyczek i odpowiednich gniazdek zmniejsza ryzyko porażenia prądem elektrycznym.
5. **Należy unikać kontaktu ciała z przedmiotami uziemionymi, takimi jak rury, grzejniki, kuchenki, czy lodówki.** Ryzyko porażenia prądem zwiększa się, gdy ciało operatora jest uziemione.
6. **Elektonarzędzia należy chronić przed deszczem lub wilgocią.** Przedostanie się wody do wnętrza elektronarzędzia zwiększa ryzyko porażenia prądem.
7. **Przewodu zasilającego należy używać wyłącznie zgodnie z jego przeznaczeniem. Nie wolno wykorzystywać go do przenoszenia lub przyciągania narzędzia, ani do wyciągania wtyczki z gniazda elektrycznego. Przewód należy trzymać z dala od źródeł ciepła, olejów, ostrych krawędzi lub ruchomych części.** Uszkodzone lub splecione przewody zwiększają ryzyko porażenia prądem.
8. **W przypadku eksploatacji elektronarzędzia na otwartym powietrzu należy korzystać z przedłużacza do zastosowań zewnętrznych.** Użycie przedłużacza do stosowania na zewnątrz zmniejsza ryzyko porażenia prądem.
9. **Jeżeli zachodzi potrzeba użycia elektronarzędzia w wilgotnym miejscu, należy korzystać z obwodu zasilającego zabezpieczonego wyłącznikiem ziemnozwarciowym (GFCI).** Używanie wyłącznika ziemnozwarciowego zmniejsza ryzyko porażenia prądem elektrycznym.



## **Bezpieczeństwo osobiste**

10. **Podczas pracy z elektronarzędziem należy zachować ostrożność i kierować się zdrowym rozsądkiem. Nie wolno używać elektronarzędzia, będąc zmęczonym albo pod wpływem narkotyków, alkoholu, bądź leków.** Chwila nieuwagi podczas pracy może spowodować poważny wypadek.
11. **Należy używać środków ochrony osobistej. Zawsze zakładać okulary ochronne.** Odpowiedni sprzęt ochronny, taki jak maska przeciwpyłowa, buty antypoślizgowe, kask, czy ochraniacze słuchu, dostosowany do panujących warunków, zmniejsza ryzyko obrażeń.
12. **Należy zapobiegać przypadkowemu uruchomieniu narzędzia. Przed podłączeniem źródła zasilania i/lub akumulatora, chwyceniem lub przemieszczeniem narzędzia należy sprawdzić, czy przełącznik znajduje się w pozycji wyłączonej.** Przenoszenie elektronarzędzi z palcem na przełączniku lub podłączanie przewodu zasilającego przy włączonym przełączniku grozi wypadkiem.
13. **Przed włączeniem elektronarzędzia należy zdjąć kliny nastawcze lub klucze.** Klucz lub klin, umocowany do obracającej się części elektronarzędzia, może stać się przyczyną urazu ciała.
14. **Nie wolno sięgać narzędziem zbyt daleko. Należy stać pewnie, aby nie stracić równowagi.** Taka postawa gwarantuje lepsze opanowanie narzędzia w niespodziewanych sytuacjach.
15. **Należy się właściwie ubierać. Nie wolno nosić luźnych części garderoby ani biżuterii. Nie zbliżać włosów, ubrania i rękawic do ruchomych części.** Luźne części ubrania, biżuteria lub długie włosy mogą zostać pochwycone przez ruchome części.
16. **Jeżeli narzędzie jest przystosowane do podłączenia urządzeń do odsysania lub odbierania pyłu, należy upewnić się, że są one prawidłowo podłączone i właściwie używane.** Zastosowanie tych urządzeń może zmniejszyć zagrożenia związane z pyłem.

## **Użytkowanie i konserwacja narzędzia**

17. **Należy przeciągać narzędzia elektrycznego. Elektronarzędzie należy dobrać zgodnie z przeznaczeniem.** Pozwoli ono wykonać pracę lepiej i bezpieczniej, w przewidzianym do tego czasie.
18. **Nie wolno używać elektronarzędzia z nieprawidłowo działającym przełącznikiem zasilania.** Narzędzie, którego nie można kontrolować przy pomocy wyłącznika, jest niebezpieczne i musi zostać naprawione.
19. **Przed przystąpieniem do przeprowadzenia regulacji, wymiany osprzętu lub przed odłożeniem narzędzia na swoje miejsce, należy zawsze wyjąć wtyczkę przewodu zasilającego z gniazda i/lub odłączyć akumulator.** Takie działania zapobiegawcze zmniejszają ryzyko przypadkowego uruchomienia elektronarzędzia.

20. **Nie używane elektronarzędzia należy chronić przed dziećmi. Nie wolno zezwalać na korzystanie z elektronarzędzia osobom nieobeznanim z danym narzędziem, albo osobom, które nie zapoznały się z jego instrukcją obsługi.** Elektronarzędzia są niebezpieczne w rękach niewykształconych użytkowników.
21. **Elektronarzędzia muszą być odpowiednio konserwowane. Należy sprawdzać, czy nie występuje nieprawidłowe ustawienie lub utrudnienie pracy narzędzia, które mogą mieć wpływ na działanie urządzenia. Jeżeli elektronarzędzie jest uszkodzone, należy je naprawić przed użyciem.** Niewłaściwie konserwowane elektronarzędzia są przyczyną wielu wypadków.
22. **Narzędzia tnące muszą być ostre i czyste.** Właściwie konserwowane narzędzia do cięcia z ostrymi krawędziami tnącymi rzadziej się zakleszczają i łatwiej je prowadzić.
23. **Elektronarzędzie, osprzęt, końcówki robocze itp. należy eksploatować zgodnie z niniejszymi zaleceniami, mając na uwadze warunki i rodzaj pracy do wykonania.** Użycie narzędzia elektrycznego w sposób niezgodny z jego przeznaczeniem może prowadzić do sytuacji stanowiących zagrożenie.

## **Użytkowanie narzędzi akumulatorowych i ich konserwacja**

24. **Akumulator należy ładować wyłącznie przy użyciu ładowarki podanej przez producenta.** Ładowarka przeznaczona do jednego typu akumulatora może stwarzać zagrożenie pożarem, gdy będzie używana do ładowania innego akumulatora.
25. **Do zasilania narzędzi należy używać tylko akumulatorów przeznaczonych do pracy z nimi.** Używanie innych akumulatorów może stwarzać ryzyko wystąpienia obrażeń lub pożaru.
26. **Gdy akumulator nie jest używany, należy zabezpieczyć go przed kontaktem z metalowymi przedmiotami, takimi jak spinacze, monety, klucze, gwoździe, wkręty itp., które mogą powodować zwarcie styków akumulatora.** Zwarcie styków akumulatora grozi poparzeniami lub pożarem.
27. **Przy niewłaściwych warunkach eksploatacji może dojść do wycieku elektrolitu z akumulatora. Nie należy go dotykać. W razie przypadkowego kontaktu z elektrolitem należy przemyć skażoną skórę wodą. W przypadku kontaktu z oczami należy dodatkowo zwrócić się o pomoc lekarską.** Elektrolit z akumulatora może powodować podrażnienia lub poparzenia.

## **Serwisowanie**

28. **Naprawy elektronarzędzi należy zlecać wykwalifikowanemu personelowi technicznemu, który stosuje wyłącznie oryginalne części zamienne.** Dzięki temu elektronarzędzie będzie można dalej bezpiecznie użytkować.
29. **Należy przestrzegać instrukcji dotyczących smarowania i wymiany wyposażenia.**
30. **Uchwyty powinny być zawsze suche, czyste, bez pozostałości oleju lub smaru.**

## OSTRZEŻENIA DOTYCZĄCE BEZPIECZNEJ EKSPLOATACJI DMUCHAWY

1. Podczas korzystania z dmuchawy należy zawsze nosić gogle ochronne, kask i maskę.
2. Podczas używania dmuchawy nigdy nie kierować dyszy na żadną osobę znajdującą się w pobliżu.
3. Ostrzeżenie – w przypadku używania narzędzia na mokrej powierzchni może dojść do porażenia prądem. Chronić przed deszczem. Przechowywać w pomieszczeniu.
4. Nie blokować wlotu zasysania i/lub wylotu dmuchawy.
  - Nie blokować wlotu zasysania lub wylotu dmuchawy w razie czyszczenia w miejscu o dużym zapyleniu.
  - Nie używać dmuchawy z dyszą węższą niż oryginalna, np. redukując średnicę przez założenie na jej koniec węża lub mniejszej dyszy.
  - Nie używać dmuchawy do pompowania piłek, łodzi gumowych itp.

Wyższe obroty silnika mogą spowodować niebezpieczne rozerwanie wentylatora, a w rezultacie poważne obrażenia ciała. Zwiększona temperatura silnika i obwodu sterowania może wywołać pożar.
5. Nie pozwalać zbliżyć się dzieciom, osobom postronnym i zwierzętom podczas użytkowania dmuchawy.
6. Nie używać dmuchawy w pobliżu otwartych okien itp.
7. Zaleca się używać dmuchawy tylko o rozsądnych porach – ani zbyt wcześnie rano ani zbyt późno wieczorem, kiedy mogłoby to przeszkadzać innym osobom.
8. Przed użyciem dmuchawy zaleca się rozdrobnienie śmieci za pomocą grabi i miotły.
9. W razie dużego zapylenia zaleca się lekkie zwilżenie powierzchni lub użycie zraszacza (do nabycia oddzielnie).
10. Zaleca się stosowanie długiej dyszy, aby strumień powietrza znajdował się blisko podłoża.
11. Urządzenie nie jest przeznaczone do użytkowania przez osoby niebędące w pełni władz fizycznych, poznawczych lub umysłowych, bądź nieposiadające odpowiedniej wiedzy i doświadczenia.
12. Należy uważać, aby małe dzieci nie miały możliwości zabawy narzędziem.
13. Nie wkładać palców lub przedmiotów do wlotu lub wylotu dmuchawy.

## ZACHOWAĆ INSTRUKCJĘ OBSŁUGI.

### ⚠ OSTRZEŻENIE:

NIE WOLNO pozwolić, aby wygoda lub rutyna (nabyte w wyniku wielokrotnego używania narzędzia) zastąpiły ścisłe przestrzeganie zasad bezpiecznej obsługi. NIEWŁAŚCIWE UŻYTKOWANIE narzędzia lub niestosowanie się do zasad bezpieczeństwa podanych w niniejszej instrukcji obsługi może prowadzić do poważnych obrażeń ciała.

## WAŻNE ZASADY BEZPIECZEŃSTWA

### DOTYCZĄCE AKUMULATORA

1. Przed użyciem akumulatora należy zapoznać się ze wszystkimi zaleceniami i znakami ostrzegawczymi na (1) ładowarce, (2) akumulatorze i (3) urządzeniu, w którym będzie używany akumulator.
2. Akumulatora nie wolno demontować.
3. Jeśli czas pracy naładowanego akumulatora uległ znacznemu skróceniu, należy natychmiast przerwać pracę. Może bowiem dojść do przegrzania, ewentualnych poparzeń, a nawet eksplozji.
4. W razie dostania się elektrolitu do oczu, należy je przemyć wodą i niezwłocznie zasięgnąć pomocy lekarza. Kontakt elektrolitu z oczami może spowodować utratę wzroku.
5. Nie wolno zwierać styków akumulatora:
  - (1) Nie dotykać styków przedmiotami przewodzącymi prąd.
  - (2) Nie wolno przechowywać akumulatora w pojemniku z innymi metalowymi przedmiotami, takimi jak gwoździe, monety itp.
  - (3) Akumulator należy chronić przed wodą lub deszczem.

Zwarcie powoduje przepływ prądu elektrycznego o dużym natężeniu i przegrzanie akumulatora, co w konsekwencji może grozić poparzeniami, a nawet awarią urządzenia.
6. Narzędzia i akumulatora nie wolno przechowywać w miejscach, w których temperatura osiąga lub przekracza 50 °C.
7. Akumulatorów nie wolno spalać, nawet tych poważnie uszkodzonych lub całkowicie zużytych. W ogniu akumulator może eksplodować.
8. Akumulator należy chronić przed upadkiem i uderzeniami.
9. Nie wolno używać uszkodzonych akumulatorów.

### ZACHOWAĆ INSTRUKCJĘ OBSŁUGI.

- Wskazówki dotyczące zapewnienia maksymalnej trwałości akumulatora
1. Akumulator należy ładować, zanim ulegnie całkowitemu rozładowaniu. W przypadku stwierdzenia spadku mocy narzędzia należy przerwać pracę i naładować akumulator.
  2. Nie wolno ładować w pełni naładowanego akumulatora. Nadmierne ładowanie skraca okres eksploatacji. Akumulator należy ładować w temperaturze pokojowej 10 °C – 40 °C. Przed naładowaniem akumulatora należy odczekać, aż ostygnie.
  4. Jeśli akumulator nie jest używany przez dłuższy okres czasu, należy go ładować co sześć miesięcy.

## OPIS DZIAŁANIA

### ⚠ PRZESTROGA:

- Przed przystąpieniem do regulacji lub przeglądu narzędzia upewnić się, czy jest ono wyłączone i czy został wyjęty akumulator.

### Wkładanie lub wyjmowanie akumulatora (Rys. 1)

#### ⚠ PRZESTROGA:

- Przed włożeniem lub wyjęciem akumulatora należy koniecznie wyłączyć urządzenie.
- **Podczas wkładania lub wyjmowania akumulatora należy mocno trzymać narzędzie i akumulator.** W przeciwnym razie mogą one wyslizgnąć się z rąk, powodując uszkodzenie narzędzia lub akumulatora i obrażenia ciała.

Aby wyjąć akumulator, należy przesunąć przycisk znajdujący się w przedniej jego części i wysunąć akumulator.

Aby włożyć akumulator, wystarczy wyrównać występ na akumulatorze ze szczeliną w obudowie i wsunąć go na miejsce. Konwerter należy wsuwać do oporu, aż się zablokuje, co jest sygnalizowane delikatnym kliknięciem. Jeśli jest widoczny czerwony element w górnej części przycisku, akumulator nie został całkowicie zablokowany.

#### ⚠ PRZESTROGA:

- Należy zawsze wsunąć go do oporu, aż czerwony element przestanie być widoczny. W przeciwnym razie może przypadkowo wypaść z narzędzia, raniąc operatora lub osoby postronne.
- Nie wkładać akumulatora na siłę. Jeśli akumulator nie daje się swobodnie wsunąć, prawdopodobnie został włożony nieprawidłowo.

### Mechanizm przełącznika (Rys. 2)

#### ⚠ PRZESTROGA:

- Przed włożeniem akumulatora do narzędzia należy zawsze sprawdzić, czy włącznik spustowy działa prawidłowo i po zwolnieniu powraca do pozycji "OFF" (WYŁ).

Aby włączyć narzędzie, wystarczy pociągnąć za włącznik spustowy. Strumień powietrza rośnie wraz ze zwiększaniem nacisku na włącznik spustowy. Zwolnić włącznik spustowy, aby zatrzymać urządzenie.

### Pokrętło regulacji strumienia powietrza

Wielkość strumienia powietrza można ustawić na jedno z trzech ustawień, przekręcając pokrętło regulacji, gdy włącznik spustowy jest całkowicie zwolniony. Zależność pomiędzy liczbą na pokrętło a wielkością strumienia powietrza podana jest w tabeli poniżej.

| Liczba na pokrętło | Strumień powietrza |
|--------------------|--------------------|
| 3                  | Wysoki             |
| 2                  | Średni             |
| 1                  | Mały               |

### ⚠ PRZESTROGA:

- Pokrętła można używać tylko wtedy, gdy włącznik spustowy powróci do położenia "OFF" (WYŁ). Przekręcenie pokrętła przy wciśniętym włączniku spustowym może spowodować uszkodzenie narzędzia.
- Jeśli narzędzie działa bez przerwy aż do wyczerpania akumulatora, należy przerwać pracę na co najmniej 15 minut przed jej wznowieniem z nowym akumulatorem.

## MONTAŻ

### ⚠ PRZESTROGA:

- Przed przystąpieniem do jakichkolwiek czynności związanych z obsługą narzędzia należy koniecznie upewnić się, czy jest ono wyłączone i czy akumulator został wyjęty.

### Dmuchanie (Rys. 3)

Aby zgarniać śmieci, należy przymocować dyszę ogrodową do wylotu dmuchawy i przekręcić ją w prawo aż do zablokowania.

Aby zdjąć dyszę ogrodową, należy przekręcić ją w lewo.

## UŻYTKOWANIE

### Dmuchanie (Rys. 4)

Chwycić mocno dmuchawę dłonią i rozpocząć pracę, przesuwając ją powoli.

Sprzątając wokół budynków, dużych kamieni czy pojazdów, należy kierować dyszę w przeciwną stronę.

Sprzątając w kątach, należy zaczynać od kąta i przesuwać się na zewnątrz.

## KONSERWACJA

### ⚠ PRZESTROGA:

- Przed przystąpieniem do przeglądu narzędzia lub jego konserwacji upewnić się, czy jest ono wyłączone i czy akumulator został wyjęty.
- Nie wolno stosować benzyny, olej benzyna, rozpuszczalników, alkoholu itp. środków. Substancje te mogą spowodować odbarwienia, odkształcenia lub pęknięcia.

### Czyszczenie (Rys. 5)

Od czasu do czasu trzeba przetrzeć korpus narzędzia ściereczką zwilżoną wodą z mydłem.

Aby zapewnić BEZPIECZEŃSTWO i NIEZAWODNOŚĆ narzędzia, wszelkie naprawy i prace konserwacyjne powinny być przeprowadzane przez autoryzowane punkty serwisowe firmy Makita, zawsze z użyciem części zamiennych firmy Makita.

**⚠ PRZESTROGA:**

- Zaleca się stosowanie następujących akcesoriów lub przystawek z narzędziem Makita opisanym w niniejszej instrukcji. Stosowanie innych akcesoriów lub przystawek grozi wypadkiem. Akcesoria lub przystawki należy wykorzystywać tylko zgodnie z przeznaczeniem.

Więcej szczegółów na temat opisywanego wyposażenia dodatkowego można uzyskać w lokalnym punkcie serwisowym narzędzi Makita.

- Dysza
- Długa dysza
- Dysza ogrodowa
- Oryginalny akumulator i ładowarka firmy Makita

**UWAGA:**

- Niektóre z pozycji mogą być dołączone do opakowania narzędzia jako wyposażenie standardowe. Wyposażenie standardowe może się różnić w zależności od kraju.

ENG905-1

**Hałas**

Typowy poziom hałasu A, określony zgodnie z normą EN60745, EN15503:

Poziom ciśnienia akustycznego ( $L_{pA}$ ): 85 dB (A)

Poziom mocy akustycznej ( $L_{WA}$ ): 95 dB (A)

Niepewność (K): 3 dB (A)

ENG900-1

**Drgania**

Całkowita wartość poziomu drgań (suma wektorów w 3 osiach) określona zgodnie z normą EN60745, EN15503:

Tryb pracy: praca bez obciążenia

Emisja drgań ( $a_{h1}$ ): 2,5 m/s<sup>2</sup> lub mniej

Niepewność (K): 1,5 m/s<sup>2</sup>

ENG901-1

- Deklarowana wartość wytwarzanych drgań została zmierzona przy użyciu standardowej metody testowej i można ją wykorzystać do porównywania narzędzi.
- Deklarowaną wartość wytwarzanych drgań można także wykorzystać we wstępnej ocenie narażenia.

**⚠ OSTRZEŻENIE:**

- Drgania wytwarzane podczas rzeczywistego użytkowania elektronarzędzia mogą się różnić od wartości deklarowanej, w zależności od sposobu jego użytkowania.
- W oparciu o szacowane narażenie w rzeczywistych warunkach użytkowania należy określić środki bezpieczeństwa w celu ochrony operatora (uwzględniając wszystkie elementy cyklu działania, tj. czas, kiedy narzędzie jest wyłączone i kiedy pracuje na biegu jałowym, a także czas, kiedy jest włączone).

Dotyczy tylko krajów europejskich

**Deklaracja zgodności CE**

Niniejszym firma Makita Corporation, jako odpowiedzialny producent, oświadcza, że opisywane urządzenie marki Makita:

Oznaczenie urządzenia:

Dmuchawa akumulatorowa, Ogrodowa dmuchawa akumulatorowa

Nr modelu/ typ: BUB143, BUB183

Dane techniczne: patrz tabela "DANE TECHNICZNE".

są produkowane seryjnie oraz **spełniają następujące dyrektywy europejskie:**  
2000/14/WE, 2006/42/WE

i są produkowane zgodnie z następującymi normami lub dokumentami normalizacyjnymi:

EN60745, EN15503, IEC60335, EN60335

Dokumentacja techniczna przechowywana jest przez:

Makita International Europe Ltd.

Dział Techniczny,  
Michigan Drive, Tongwell,  
Milton Keynes, Bucks MK15 8JD, Anglia

Procedura oceny zgodności wymagana przez Dyrektywę 2000/14/WE została przeprowadzona zgodnie z Załącznikiem V.

Mierzony poziom mocy akustycznej: 93 dB (A)

Gwarantowany poziom mocy akustycznej: 95 dB (A)

30.11.2012



Tomoyasu Kato  
Dyrektor

Makita Corporation  
3-11-8, Sumiyoshi-cho,  
Anjo, Aichi, 446-8502, JAPAN

**Объяснение общего вида**

|                       |                            |                    |
|-----------------------|----------------------------|--------------------|
| 1 Красный индикатор   | 4 Указатель                | 7 Садовое сопло    |
| 2 Кнопка              | 5 Регулятор объема воздуха | 8 Выдувная розетка |
| 3 Батарейный картридж | 6 Спусковой ключок         |                    |

**ТЕХНИЧЕСКИЕ ХАРАКТЕРИСТИКИ**

| Модель  | BUB143                  |        | BUB183                |        |
|---|-------------------------|--------|-----------------------|--------|
| Объем воздуха   | 0 – 2,6 м³/мин.         |        | 0 – 2,6 м³/мин.       |        |
| Скорость в незагруженном состоянии (мин <sup>-1</sup> ) | 0 – 18000               |        |                       |        |
| Общая длина   | 827 мм                  | 829 мм | 843 мм                | 845 мм |
| Вес нетто   | 1,7 кг                  | 1,8 кг | 1,7 кг                | 1,9 кг |
| Номинальное напряжение                                  | 14,4 В постоянного тока |        | 18 В постоянного тока |        |
| Батарейный картридж                                     | BL1415                  | BL1430 | BL1815                | BL1830 |

- Вследствие нашей постоянной программы исследования и развития приведенные технические характеристики могут быть изменены без уведомления.
- Технические характеристики и батарейный картридж могут отличаться в зависимости от страны.
- Измерено с батарейным картриджем в соответствии с Процедурой EPTA 01/2003

ENE081-1

**Предполагаемое использование**

Инструмент предназначен для сдувания обрезков.

GEA006-2

**Общие предупреждения относительно безопасности электрического инструмента**

**⚠ ВНИМАНИЕ** Прочитайте все предупреждения относительно безопасности и все инструкции. Несоблюдение предупреждений и инструкций может привести к поражению электрическим током, пожару и/или серьезной травме.

**Сохраните все предупреждения и инструкции для дальнейшего использования.**

Термин “электрический инструмент” в предупреждениях относится к Вашему электрическому инструменту, работающему от сети (проводному), или электрическому инструменту, работающему от батареи (беспроводному).

**Правила безопасности для рабочей области**

1. **Поддерживайте в рабочей области чистоту и хорошее освещение.** Захламленные или затемненные области служат причиной несчастных случаев.

2. **Не используйте электрические инструменты во взрывоопасной атмосфере, например, в присутствии огнеопасных жидкостей, газов или пыли.** Электрические инструменты создают искры, которые могут привести к воспламенению пыли или паров.
3. **При эксплуатации электрического инструмента не подпускайте близко детей и окружающих.** Отвлечение внимание может привести к потере Вами контроля над инструментом.

**Правила электробезопасности**

4. **Штепсельные вилки электрического инструмента должны соответствовать розетке. Никогда не модифицируйте штепсельную вилку. Не используйте никакие штепсель-переходники с заземленными (замкнутыми на землю) электрическими инструментами.** Немодифицированные штепсельные вилки и соответствующие розетки уменьшают опасность поражения электрическим током.
5. **Избегайте контакта тела с замкнутыми на землю или заземленными поверхностями, например, трубами, радиаторами, кухонными плитами и холодильниками.** Опасность поражения электрическим током возрастает, если Ваше тело замкнуто на землю или заземлено.
6. **Не подвергайте электрические инструменты воздействию дождя или влаги.** Попадание воды в электрический инструмент увеличивает опасность поражения электрическим током.
7. **Не нарушайте правила эксплуатации шнура. Никогда не используйте шнур для переноски электрического инструмента, подтягивания или отсоединения его от сети. Держите шнур подальше от тепла, масла, острых углов или движущихся частей.** Поврежденные или запутанные шнуры увеличивают опасность поражения электрическим током.

8. При эксплуатации электрического инструмента на улице используйте удлинительный шнур, подходящий для наружного использования. Использование шнура, подходящего для наружного использования, уменьшает опасность поражения электрическим током.
9. Если необходимо использовать электрический инструмент во влажном месте, используйте линию электропитания, защищенную выключателем цепи с замыканием на землю (GFCI). Использование выключателя цепи с замыканием на землю (GFCI) уменьшает риск поражения электрическим током.
16. Если поставляются устройства для подсоединения пылесобирающих и пылеулавливающих приспособлений, убедитесь в том, что они подсоединены и правильно используются. Использование пылесборника может уменьшить опасность, связанную с вредным воздействием пыли.

#### Правила личной безопасности

10. Будьте внимательны, следите за выполняемыми Вами действиями и используйте здравый смысл при эксплуатации электрического инструмента. Не используйте электрический инструмент, когда Вы устали или находитесь под воздействием транквилизаторов, алкоголя или медикаментов. Проявление невнимательности при работе с электрическим инструментом может привести к серьезной травме.
11. Используйте индивидуальное защитное оборудование. Всегда применяйте защиту для глаз. Защитное оборудование, такое как пылезастыная маска, несколько защитная обувь, каска или защита для органов слуха, используемое в соответствующих условиях, уменьшит опасность получения травмы.
12. Не допускайте случайного запуска инструмента. Убедитесь в том, что переключатель находится в выключенном положении перед подсоединением к источнику электропитания и/или к батарейному блоку, поднятием или переноской инструмента. Переноска электрических инструментов с пальцем, расположенном на переключателе, или подсоединение к сети электрических инструментов, у которых переключатель находится во включенном положении, служат причиной несчастных случаев.
13. Перед тем, как включать электрический инструмент, удалите все регулировочные приспособления или гаечные ключи. Гаечный ключ или ключ, оставленные прикрепленными к вращающимся частям электрического инструмента, могут привести к травме.
14. Не перенапрягайтесь. Постоянно сохраняйте надлежащую устойчивость и равновесие. Это обеспечивает лучший контроль над электрическим инструментом в непредвиденных ситуациях.
15. Одевайтесь соответствующим образом. Не носите свободную одежду или украшения. Держите Ваши волосы, одежду и перчатки подальше от движущихся частей. Свисающие одежда, украшения или длинные волосы могут быть захвачены движущимися частями.
17. Не прикладывайте силу к электрическому инструменту. Используйте подходящий электрический инструмент для Вашей работы. Подходящий электрический инструмент выполняет работу лучше и безопаснее при скорости, для которой он разработан.
18. Не используйте электрический инструмент, если переключатель не включает или не выключает его. Любой электрический инструмент, который не может управляться с помощью переключателя, является опасным и должен быть отремонтирован.
19. Отсоедините штепсельную вилку от источника питания и/или батарейный блок от электрического инструмента перед выполнением любых регулировок, заменой насадок или хранением электрического инструмента. Такие профилактические меры уменьшают опасность непреднамеренного запуска электрического инструмента.
20. Храните неработающий электрический инструмент вне доступа детей и не позволяйте лицам, не знакомым с электрическим инструментом или этой инструкцией, эксплуатировать электрический инструмент. Электрический инструмент опасен в руках необученных пользователей.
21. Осуществляйте техническое обслуживание электрических инструментов. Проверяйте нарушение центровки движущихся частей или их заземление, повреждение деталей и любые другие условия, которые могут влиять на функционирование электрического инструмента. В случае поломки отремонтируйте электрический инструмент перед использованием. Ненадлежащий контроль за электрическими инструментами является причиной многочисленных несчастных случаев.
22. Сохраняйте режущие инструменты острыми и чистыми. Режущие инструменты, за которыми осуществляется надлежащий уход, с острыми режущими кромками меньше подвержены заземлению и более легко управляемы.
23. Используйте электрический инструмент, приспособления, зубила и т.д. в соответствии с этой инструкцией, принимая во внимание рабочие условия и вид выполняемой работы. Использование электрического инструмента для операций, отличающихся от предназначенных, может привести к возникновению опасных ситуаций.

Использование инструмента с батарейным питанием и уход за ним

24. Заряжайте только с помощью зарядного устройства, указанного производителем. Зарядное устройство, которое подходит для батарейного блока одного типа, может вызвать риск возникновения пожара при использовании с другим батарейным блоком.
25. Используйте электрические инструменты только со специально спроектированными батарейными блоками. Использование любых других батарейных блоков может вызвать риск получения травмы или возникновения пожара.
26. Когда батарейный блок не используется, не храните его с другими металлическими предметами, такими как скрепки, монеты, ключи, гвозди, винты или другие небольшие металлические предметы, которые могут привести к контакту одного разъема с другим. Закорачивание клемм батареи может привести к ожогам или пожару.
27. При неправильных условиях эксплуатации возможно испускание жидкости из батареи; избегайте контакта с ней. Если случайно произошел контакт, смойте водой. Если жидкость попала в глаза, обратитесь также за медицинской помощью. Жидкость, испускаемая из батареи, может вызвать раздражение или ожоги.

#### Техническое обслуживание

28. Выполняйте техническое обслуживание Вашего электрического инструмента с помощью квалифицированного специалиста по ремонту, используя только идентичные запасные части. Это обеспечит поддержание безопасности электрического инструмента.
29. Следуйте инструкции по смазке и замене приспособлений.
30. Сохраняйте рукоятки сухими, чистыми и свободными от масла и смазки.

ENB116-5

### ПРЕДУПРЕЖДЕНИЯ ОТНОСИТЕЛЬНО БЕЗОПАСНОЙ РАБОТЫ ВОЗДУХОДУВКА

1. При использовании воздуходувки всегда используйте защитные очки, головной убор и маску.
2. При использовании воздуходувки никогда не направляйте сопло на находящихся поблизости людей.
3. Внимание — При использовании на влажных поверхностях возможно поражение электрическим током. Не подвергайте воздействию дождя. Храните в помещении.

4. Никогда не закрывайте всасывающее отверстие и/или выдувную розетку.
  - Не закрывайте всасывающее отверстие или выдувную розетку для чистки в пыльных местах.
  - Не используйте воздуходувки с коническим соплом, которое меньше, чем оригинальное, например, новое сопло, получаемое при прикреплении дополнительного шланга с уменьшенным диаметром или меньшего шланга к верхнему концу сопла.
  - Не используйте воздуходувку для надувания шаров, резиновых лодок и подобных предметов.

Ускоренное вращение мотора может привести к опасному повреждению вентилятора и вызвать серьезные травмы.

Нагретые мотор и цепь управления могут привести к возгоранию.

5. Во время работы не подпускайте детей, окружающих людей и домашних животных к воздуходувке.
6. Не используйте воздуходувку вблизи открытого окна и т.п.
7. Рекомендуется работать с воздуходувкой только в подходящее для этого время – не рано утром и не поздно ночью, чтобы не беспокоить окружающих.
8. Перед сдуванием рекомендуется использовать грабли и метла, чтобы сократить количество обрезков.
9. Рекомендуется слегка увлажнить поверхности в очень пыльных условиях или использовать увлажняющую насадку, имеющуюся в продаже.
10. Рекомендуется использовать длинное сопло, чтобы поток воздуха мог действовать вблизи земли.
11. Воздуходувка не предназначена для использования лицами с ограниченными физическими, чувственными или психическими способностями, а также неопытными и некомпетентными лицами.
12. Маленькие дети должны находиться под присмотром, чтобы была уверенность, что они не играют с воздуходувкой.
13. Не вставляйте пальцы и другие предметы во всасывающее отверстие или в выдувную розетку.

### СОХРАНИТЕ ЭТУ ИНСТРУКЦИЮ.

#### ВНИМАНИЕ:

НЕ позволяйте удобству или близкому знакомству с изделием (полученным в результате частого использования) заменить строгое соблюдение правил безопасности для указанного изделия. НЕПРАВИЛЬНОЕ ИСПОЛЬЗОВАНИЕ или несоблюдение правил безопасности, изложенных в этой инструкции по эксплуатации, может привести к серьезной травме.

## ВАЖНЫЕ ПРАВИЛА ТЕХНИКИ БЕЗОПАСНОСТИ

### ДЛЯ БАТАРЕЙНОГО КАРТРИДЖА

- Перед использованием батарейного картриджа прочитайте все инструкции и предупреждающие отметки на (1) зарядном устройстве для батареи, (2) батарее и (3) изделии, использующем батарею.
- Не разбирайте батарейный картридж.
- Если время работы стало слишком коротким, немедленно прекратите эксплуатацию. Это может привести к перегреву, возможному возгоранию и даже к взрыву.
- Если электролит попадет в Ваши глаза, промойте их чистой водой и сразу обратитесь к врачу. Это может привести к потере зрения.
- Не замыкайте накоротко батарейный картридж:
  - Не прикасайтесь к клеммам никакими проводящими ток предметами.
  - Избегайте хранить батарейный картридж в контейнере с другими металлическими предметами, например, с гвоздями, монетами и т.п.
  - Не подвергайте батарейный картридж воздействию воды или дождя. Закорачивание батареи может вызвать возникновение тока большой силы, перегрев, возможное возгорание и даже поломку.
- Не храните инструмент и батарейный картридж в местах, где температура может достигнуть или превзойти 50 °С.
- Не сжигайте батарейный картридж, даже если он серьезно поврежден или срок его службы полностью завершился. Батарейный картридж может взорваться в огне.
- Будьте внимательны, чтобы не уронить и не ударить батарею.
- Не используйте поврежденную батарею.

### СОХРАНИТЕ ЭТУ ИНСТРУКЦИЮ.

Советы для достижения максимального срока службы батареи

- Заряжайте батарейный картридж до того, как он полностью разрядится. Всегда останавливайте эксплуатацию инструмента и заряжайте батарейный картридж, когда Вы заметите уменьшение мощности инструмента.
- Никогда не заряжайте повторно полностью заряженный батарейный картридж. Чрезмерная зарядка сокращает срок службы батареи.
- Заряжайте батарейный картридж при комнатной температуре 10 °С – 40 °С. Перед зарядкой горячего батарейного картриджа дайте ему охладиться.
- Заряжайте батарейный картридж один раз каждые шесть месяцев, если Вы не используете его в течение длительного периода времени.

## ОПИСАНИЕ ФУНКЦИОНИРОВАНИЯ

### ⚠ ПРЕДУПРЕЖДЕНИЕ:

- Следует всегда быть уверенным, что инструмент выключен и батарейный картридж ужален перед настройкой или проверкой функционирования инструмента.

### Установка или удаление батарейного картриджа (Рис. 1)

#### ⚠ ПРЕДУПРЕЖДЕНИЕ:

- Перед установкой или удалением батарейного картриджа обязательно выключайте инструмент.
- При установке или удалении батарейного картриджа крепко держите инструмент и батарейный картридж. Если держать инструмент и батарейный картридж не крепко, это может привести к тому, что они выскользнут из Ваших рук и приведут к повреждению инструмента и батарейного картриджа и к травме.

Чтобы удалить батарейный картридж, выдвиньте его из инструмента, сдвигая кнопку на передней стороне картриджа.

Чтобы установить батарейный картридж, совместите язычок на батарейном картридже с канавкой на корпусе и задвиньте его на место. Вставьте его до упора, пока он не зафиксируется на месте с небольшим щелчком. Если Вы можете видеть красный индикатор на верхней стороне кнопки, то он зафиксирован не полностью.

#### ⚠ ПРЕДУПРЕЖДЕНИЕ:

- Обязательно вставляйте батарейный картридж полностью, чтобы красный индикатор был невиден. В противном случае, он может случайно выпасть из инструмента, что может привести к получению травмы Вами или кем-нибудь поблизости.
- Не устанавливайте батарейный картридж, прилагая к нему силу. Если картридж не задвигается без усилия, то его установка выполняется неправильно.

### Операция переключения (Рис. 2)

#### ⚠ ПРЕДУПРЕЖДЕНИЕ:

- Перед установкой батарейного картриджа в инструмент всегда выполняйте проверку, чтобы увидеть, что спусковой ключок действует правильно и возвращается в положение "OFF" (выкл.) после высвобождения.

Для запуска инструмента просто нажмите спусковой ключок. Объем воздуха увеличивается при увеличении давления на спусковой ключок.

Для остановки высвободите спусковой ключок.



## Регулятор объема воздуха

Объем воздуха можно установить на одно из трех значений, поворачивая регулятор при полностью нажатом спусковом ключке. Обращайтесь к приведенной ниже таблице относительно соотношения между номером на регуляторе и объемом воздуха.

| Номер на регуляторе | Объем воздуха |
|---------------------|---------------|
| 3                   | Высокий       |
| 2                   | Средний       |
| 1                   | Низкий        |

008312

### ПРЕДУПРЕЖДЕНИЕ:

- Используйте регулятор только после того, как пусковой механизм вернется в положение "OFF" (выкл.). Поворот регулятора до возвращения пускового механизма может повредить инструмент.
- Если инструмент непрерывно функционирует до тех пор, пока не разрядится батарейный картридж, оставьте инструмент на 15 минут перед тем, как продолжить с заряженной батареей.

## СБОРКА

### ПРЕДУПРЕЖДЕНИЕ:

- Следует всегда быть уверенным, что инструмент выполнен с любой работой с инструментом.

## Выдувание (Рис. 3)

Для сдувания обрезков прикрепите садовое сопло к выдувной розетке, поворачивая его по часовой стрелке на месте.

Чтобы удалить садовое сопло, поворачивайте его против часовой стрелки.

## ЭКСПЛУАТАЦИЯ

### Выдувание (Рис. 4)

Крепко держите воздухопроводку в руке и выполняйте операцию сдувания, медленно перемещая ее по кругу.

При сдувании вокруг здания, большого камня или транспортного средства направляйте сопло от них.

При выполнении работы в углу начинайте с угла и затем перемещайтесь к широкой области.

## ТЕХНИЧЕСКОЕ ОБСЛУЖИВАНИЕ

### ПРЕДУПРЕЖДЕНИЕ:

- Следует всегда быть уверенным, что инструмент выключен и батарейный картридж удален перед выполнением проверки или техническим обслуживанием.
- Ни в коем случае не используйте бензин, бензолин, растворители, спирт и подобные вещества. Это может привести к обесцвечиванию, деформации или появлению трещин.

## Чистка (Рис. 5)

Время от времени протирайте внешние части инструмента с помощью ткани, смоченной в мыльной воде.

Для БЕЗОПАСНОЙ и НАДЕЖНОЙ эксплуатации изделия ремонт, любое другое обслуживание или регулировка должны проводиться в уполномоченных центрах по техобслуживанию Makita, всегда используя запасные части Makita.

## ДОПОЛНИТЕЛЬНЫЕ ПРИНАДЛЕЖНОСТИ

### ПРЕДУПРЕЖДЕНИЕ:

- Эти принадлежности или приспособления рекомендуются для использования с Вашим инструментом Makita, указанным в руководстве. Использование любых других принадлежностей или приспособлений может привести к травме. Используйте принадлежности или приспособления только для указанных целей.

Если Вам необходима какая-либо помощь относительно дальнейших подробностей об этих принадлежностях, обращайтесь в Ваш местный центр по техобслуживанию Makita.

- Сопло
- Длинное сопло
- Садовое сопло
- Оригинальная батарея и зарядное устройство Makita

### ПРИМЕЧАНИЕ:

- Некоторые пункты в списке могут быть включены в комплект поставки инструмента как стандартные принадлежности. Они могут различаться в зависимости от страны.

ENG905-1

## Шум

Типичное значение средневзвешенного значения уровня шума было определено в соответствии с EN60745, EN15503:

Уровень звукового давления ( $L_{pA}$ ): 85 дБ (А)

Уровень звуковой мощности ( $L_{wA}$ ): 95 дБ (А)

Погрешность (К): 3 дБ (А)

**Вибрация**

Полное значение вибрации (трехкоординатная векторная сумма) было определено в соответствии с EN60745, EN15503:

Рабочий режим: работа без нагрузки  
 Величина вибрации ( $a_w$ ): 2,5 м/с<sup>2</sup> или меньше  
 Погрешность (K): 1,5 м/с<sup>2</sup>

ENG901-1

- Указанная величина вибрации была измерена в соответствии со стандартным методом измерения и может использоваться для сравнения инструментов друг с другом.
- Указанная величина вибрации может также использоваться для предварительной оценки воздействия.

**⚠ ВНИМАНИЕ:**

- Величина вибрации во время реального использования электрического инструмента может отличаться от указанной величины в зависимости от способа использования инструмента.
- Обязательно предусмотрите меры по обеспечению безопасности для защиты оператора, которые основаны на оценке влияния в реальных условиях использования (принимая во внимание все части операционного цикла, например, кроме времени включения также учитывается, как время холостого хода).

**Только для европейских стран**

**Сертификат соответствия Европейского Сообщества**

**Корпорация Makita, как ответственный производитель, заявляет, что следующий(е) механизм(ы) Makita:**

Наименование устройства:

Аккумуляторная воздуходувка, Аккумуляторная садовая воздуходувка

№ модели/ Тип: BUB143, BUB183

Технические характеристики: см. таблицу "ТЕХНИЧЕСКИЕ ХАРАКТЕРИСТИКИ".

является серийным изделием и

**Удовлетворяет следующим Европейским Сертификатам:**

2000/14/ЕС, 2006/42/ЕС

А также производится в соответствии со следующими стандартами или документами по стандартизации:

EN60745, EN15503, IEC60335, EN60335

Техническая документация хранится:

Makita International Europe Ltd.

Технический отдел,

Michigan Drive, Tongwell,

Milton Keynes, Bucks MK15 8JD, England

Процедура определения соответствия, необходимая по Директиве 2000/14/ЕС, была проведена согласно Приложению V.

Измеренный уровень мощности звука: 93 дБ (А)

Гарантированный уровень мощности звука: 95 дБ (А)

30.11.2012



Tomoyasu Kato

Директор

Makita Corporation

3-11-8, Sumiyoshi-cho,

Anjo, Aichi, 446-8502, JAPAN

**Explicação de visão geral**

- |   |                    |   |                                      |   |                        |
|---|--------------------|---|--------------------------------------|---|------------------------|
| 1 | Indicador vermelho | 4 | Indicador                            | 6 | Gatilho do interruptor |
| 2 | Botão              | 5 | Seletor de regulação do volume de ar | 7 | Tubo para jardim       |
| 3 | Bateria            |   |                                      | 8 | Saída do soprador      |

**ESPECIFICAÇÕES**

| Modelo                                   | BUB143          |        | BUB183          |        |
|--|-----------------|--------|-----------------|--------|
| Volume de ar                             | 0 – 2,6 m³/min. |        | 0 – 2,6 m³/min. |        |
| Velocidade em vazio (min <sup>-1</sup> ) | 0 – 18.000      |        |                 |        |
| Comprimento total                        | 827 mm          | 829 mm | 843 mm          | 845 mm |
| Peso líquido                             | 1,7 kg          | 1,8 kg | 1,7 kg          | 1,9 kg |
| Tensão nominal                           | C.C. 14,4 V     |        | C.C. 18 V       |        |
| Bateria                                  | BL1415          | BL1430 | BL1815          | BL1830 |

- Devido a um programa contínuo de pesquisa e desenvolvimento, as especificações podem ser alteradas sem aviso prévio.
- As especificações e a bateria podem variar de país para país.
- Peso, com a bateria, de acordo com o Procedimento 01/2003 da EPTA (European Power Tool Association)

ENE081-1

**Indicação de uso**

Esta ferramenta serve para soprar detritos.

GEA006-2

**Precauções gerais de segurança para ferramentas elétricas**

**⚠ AVISO** Leia todos os avisos de segurança e todas as instruções. Falha em seguir as precauções e instruções pode resultar em choque elétrico, incêndio e/ou ferimentos graves.

**Guarde todas as precauções e instruções para futuras referências.**

O termo "ferramenta elétrica" nos avisos refere-se a ferramenta operada por eletricidade (com fio) ou ferramenta operada por bateria (sem fio).

**Segurança da área de trabalho**

1. **Mantenha a área de trabalho limpa e bem iluminada.** Áreas de trabalho desorganizadas ou escuras são propensas a acidentes.
2. **Não utilize ferramentas elétricas em ambientes com perigo de explosão, como próximo a gases, poeira ou líquidos inflamáveis.** Ferramentas elétricas produzem faíscas, as quais podem incendiar a poeira ou gases.
3. **Mantenha crianças e espectadores afastados quando usando uma ferramenta elétrica.** Distrações podem causar a perda de controle.

**Segurança elétrica**

4. **Os plugues das ferramentas elétricas devem ser compatíveis com as tomadas. Nunca modifique o plugue de forma nenhuma. Não use um plugue adaptador para ferramentas elétricas aterradas.** Plugues sem modificação e tomadas compatíveis reduzem o risco de choque elétrico.
5. **Evite o contato com superfícies aterradas tais como canos, radiadores, fogões e refrigeradores.** O risco de choque elétrico aumenta se o seu corpo estiver ligado à terra.
6. **Não exponha ferramentas elétricas à chuva ou umidade.** Água na ferramenta elétrica aumentará o risco de choque elétrico.
7. **Não use o fio inapropriadamente. Nunca use-o para carregar, puxar ou desligar a ferramenta elétrica. Mantenha o fio longe do calor, óleo, arestas cortantes ou peças rotativas.** Fios danificados ou emaranhados aumentam o risco de choque elétrico.
8. **Quando operar uma ferramenta elétrica ao ar livre, use um fio de extensão próprio para o ambiente externo.** O uso de fio elétrico próprio para o ambiente externo reduz o risco de choque elétrico.
9. **Se tiver que utilizar a ferramenta elétrica em um local úmido, use fornecimento de energia protegido por um interruptor com circuito de falha de aterramento (GFCI).** O uso de um interruptor GFCI reduz o risco de choque elétrico.

**Segurança pessoal**

10. **Fique alerta, preste atenção no que está fazendo e use bom senso ao operar a ferramenta elétrica. Não use uma ferramenta elétrica quando estiver cansado ou sob a influência de drogas, álcool ou medicamentos.** Um momento de distração ao operar a ferramenta elétrica poderá resultar em ferimentos graves.

11. **Use equipamento de proteção pessoal. Use sempre óculos de proteção.** Equipamentos de segurança como máscaras protetoras contra pó, sapatos de segurança com sola antiderrapante, capacete ou proteção auricular usados de acordo com as condições apropriadas reduzem o risco de ferimentos.
12. **Evite a ligação accidental. Certifique-se de que o interruptor esteja na posição de desligado antes de conectar a ferramenta à fonte de energia e/ou bateria e também antes de pegar ou carregar a ferramenta.** Carregar ferramentas elétricas com o dedo no interruptor ou ferramentas a bateria que estejam ligadas pode provocar acidentes.
13. **Retire qualquer chave de ajuste ou de fenda antes de ligar a ferramenta elétrica.** Uma chave de fenda ou de ajuste deixada em uma parte rotativa da ferramenta poderá resultar em ferimentos graves.
14. **Não tente alcançar algo além do ponto de conforto. Mantenha-se sempre numa posição firme e equilibrada.** Isto possibilitará mais controle da ferramenta elétrica em situações inesperadas.
15. **Use roupas apropriadas. Não use roupas largas nem jóias. Mantenha seus cabelos, roupas e luvas longe das peças rotativas.** Roupas soltas, jóias e cabelos longos podem ficar presos nas peças rotativas.
16. **Se forem fornecidos dispositivos para conexão do extrator e coletor de pó, certifique-se de que esses sejam conectados e usados devidamente.** O uso de coletor de pó pode reduzir os riscos relacionados à poeira.

#### Uso e cuidados da ferramenta elétrica

17. **Não force a ferramenta elétrica. Use a ferramenta elétrica apropriada para o trabalho a ser realizado.** A ferramenta elétrica apropriada irá executar o trabalho melhor e com mais segurança na velocidade para a qual foi projetada.
18. **Não use a ferramenta elétrica se o interruptor não ligar e desligar.** Qualquer ferramenta elétrica que não puder ser controlada através do interruptor é perigosa e precisa ser consertada.
19. **Desligue o plugue da tomada e/ou retire a bateria da ferramenta antes de realizar qualquer ajuste, trocar acessórios ou guardar as ferramentas elétricas.** Estas medidas preventivas de segurança reduzem o risco de ligar a ferramenta elétrica acidentalmente.
20. **Guarde as ferramentas elétricas em vazio fora do alcance de crianças e não permita que pessoas não familiarizadas com a ferramenta ou com este manual de instruções as utilizem.** As ferramentas elétricas são perigosas nas mãos de usuários não treinados.
21. **Faça a manutenção de ferramentas elétricas. Verifique se há desbalanceamento ou emperramento das peças rotativas, avarias ou quaisquer outras condições que possam afetar o funcionamento da ferramenta elétrica. Se houver qualquer problema, leve a ferramenta para ser consertada antes de usar.** Muitos acidentes são causados devido à manutenção inadequada das ferramentas elétricas.

22. **Mantenha as ferramentas de corte sempre limpas e afiadas.** Ferramentas com cortes bem afiados tendem a ter menos atrito e são mais fáceis de controlar.
23. **Use a ferramenta elétrica, acessórios, brocas, etc. de acordo com estas instruções, levando em consideração as condições de trabalho bem como o trabalho a ser feito.** O uso da ferramenta elétrica para operações diferentes daquelas para as quais ela foi projetada pode resultar em situações perigosas.

#### Uso e cuidados da ferramenta a bateria

24. **Recarregue a bateria só com o carregador especificado pelo fabricante.** Um carregador que é próprio para um tipo de bateria pode criar o risco de incêndio se utilizado com outro tipo de bateria.
25. **Use as ferramentas elétricas somente com as baterias especificamente designadas.** O uso de outras baterias pode provocar o risco de incêndio e ferimentos.
26. **Quando não estiver usando a bateria, guarde-a longe de objetos metálicos como cliques de papel, moedas, chaves, pregos, parafusos ou outros objetos metálicos pequenos que possam fazer a conexão de um terminal ao outro.** Provocar curto circuito nos terminais da bateria pode causar queimaduras ou incêndio.
27. **O fluido pode escapar da bateria em condições incorretas de uso. Evite o contato com o mesmo. Se ocorrer o contato accidental, lave com bastante água. Se entrar fluido nos olhos, procure atenção médica imediatamente.** O fluido da bateria pode causar irritação ou queimaduras.

#### Consertos

28. **Leve a sua ferramenta elétrica para ser consertada por pessoal técnico qualificado e use apenas peças de substituição idênticas.** Isto irá garantir a segurança da sua ferramenta elétrica.
29. **Siga as instruções para lubrificação e troca de acessórios.**
30. **Mantenha os punhos secos, limpos e sem óleo ou graxa.**

ENB116-5

#### AVISOS DE SEGURANÇA PARA O SOPRADOR

1. **Use sempre óculos de proteção, gorro e máscara ao utilizar o soprador.**
2. **Nunca aponte o tubo a alguém nas proximidades quando usando o soprador.**
3. **Aviso — risco de choque elétrico se usado em superfícies úmidas. Não exponha à chuva. Guarde em recinto fechado.**
4. **Nunca bloqueie a entrada de sucção e/ou a saída do soprador.**
  - Não bloqueie a entrada de sucção nem a saída do soprador para limpar áreas empoeiradas.
  - Não use o soprador com um tubo afunilado menor do que a original, tal como um tubo novo obtido acoplando-se uma mangueira de diâmetro muito reduzido ou mangueira menor à extremidade do tubo.

- Não use o soprador para encher bolas, barcos de borracha, etc.

O aumento da rotação do motor pode causar avarias perigosas no ventilador e provocar ferimentos graves.

O aquecimento do motor e do circuito de controle pode provocar um incêndio.

5. Mantenha crianças, espectadores e animais de estimação longe do soprador durante o funcionamento.
6. Não use o soprador perto de janelas abertas, etc.
7. É recomendável usar o soprador somente durante as horas normais – não de manhã muito cedo nem tarde da noite, quando pode perturbar as pessoas.
8. É recomendável utilizar rastelos e vassouras para desalojar os detritos antes de soprar.
9. É recomendável molhar um pouco as superfícies empoeiradas ou usar o acessório de molhar, à venda em separado.
10. É recomendável usar o tubo longo para que a corrente de ar funcione perto do solo.
11. O soprador não deve ser usado por pessoas com capacidades físicas, sensoriais ou mentais reduzidas ou sem experiência e conhecimento.
12. Deve-se supervisionar as crianças para que elas não brinquem com o soprador.
13. Não coloque os dedos nem outros objetos na entrada de sucção ou saída do soprador.

### GUARDE ESTAS INSTRUÇÕES.

#### AVISO:

NÃO permita que o conforto ou a familiaridade com o produto (adquirido com a utilização repetitiva) substitua a aderência estrita às regras de segurança desta ferramenta. O USO INCORRETO ou falha em seguir as regras de segurança descritas neste manual de instruções pode causar ferimentos pessoais graves.

ENC007-7

## INSTRUÇÕES IMPORTANTES DE SEGURANÇA

### PARA A BATERIA

1. Antes de usar a bateria, leia todas as instruções e símbolos de aviso no (1) carregador da bateria, (2) bateria e (3) produto usando a bateria.
2. Não desmonte a bateria.
3. Se o tempo de operação tornar-se extremamente curto, pare o funcionamento imediatamente. Caso contrário, há risco de sobreaquecimento, queimaduras ou mesmo uma explosão.
4. Se entrar eletrólito nos olhos, lave com água limpa e procure atenção médica imediatamente. Pode ocorrer a perda de visão.
5. Não provoque curto-circuito na bateria:
  - (1) Não toque nos terminais com material condutor.
  - (2) Evite guardar a bateria em uma caixa junto com outros objetos metálicos como pregos, moedas, etc.
  - (3) Não exponha a bateria à água ou à chuva. Um curto-circuito na bateria pode causar uma sobrecarga de corrente, um aquecimento excessivo, possíveis queimaduras ou avarias.

6. Não guarde a ferramenta e a bateria em locais onde a temperatura possa atingir ou exceder 50°C.
7. Não queime a bateria mesmo que esteja muito danificada ou totalmente gasta. A bateria pode explodir no fogo.
8. Tenha cuidado para não derrubar ou bater a bateria.
9. Não use uma bateria danificada.

### GUARDE ESTAS INSTRUÇÕES.

Dicas para manter ao máximo a vida útil da bateria

1. Carregue a bateria antes que esteja totalmente esgotada.  
Sempre pare a operação da ferramenta e carregue a bateria quando notar perda de potência.
2. Nunca recarregue uma bateria que já esteja completamente carregada.  
O carregamento demasiado diminuirá a vida útil da bateria.
3. Carregue a bateria em temperatura ambiente de 10°C a 40°C.  
Deixe a bateria esfriar antes de carregá-la.
4. Carregue a bateria uma vez a cada seis meses se não for utilizá-la por um longo período de tempo.

### DESCRIÇÃO FUNCIONAL

#### PRECAUÇÃO:

- Certifique-se sempre de que a ferramenta esteja desligada e a bateria retirada antes de regular ou verificar o seu funcionamento.

#### Instalação ou remoção da bateria (Fig. 1)

#### PRECAUÇÃO:

- Sempre desligue a ferramenta antes de instalar ou retirar a bateria.
- **Segure a ferramenta e a bateria com firmeza ao instalar ou retirar a bateria.** Falha em segurar a ferramenta e a bateria com firmeza pode provocar a queda de ambas e resultar em danos à ferramenta e à bateria assim como ferimentos pessoais.

Para retirar a bateria, desloque-a da ferramenta deslizando o botão na parte da frente da bateria.

Para instalar a bateria, alinhe a saliência da bateria com a ranhura na armação da ferramenta e deslize-a até encaixar. Insira-a completamente até que faça um clique e se trave no lugar. Se puder ver o indicador vermelho no lado de cima do botão, significa que não está completamente presa.

#### PRECAUÇÃO:

- Sempre instale a bateria completamente até não poder ver mais o indicador vermelho. Caso contrário, ela pode cair acidentalmente da ferramenta e causar ferimentos no operador ou em alguém perto.
- Não force a bateria ao instalar. Se a bateria não deslizar facilmente é porque não está sendo inserida corretamente.

## Ação do interruptor (Fig. 2)

### PRECAUÇÃO:

- Antes de instalar a bateria na ferramenta, verifique sempre se o gatilho do interruptor funciona normalmente e se retorna para a posição "OFF" quando soltá-lo.

Para ligar a ferramenta, simplesmente aperte o gatilho do interruptor. O volume de ar aumenta à medida que se pressiona o gatilho. Solte o gatilho do interruptor para parar.

### Seletor de regulação do volume de ar

O volume de ar pode ser regulado em qualquer um dos três ajustes girando-se o seletor de regulação com o gatilho do interruptor apertado até o fim. Consulte o quadro abaixo para detalhes da relação entre o número no seletor e o volume de ar.

| Número no seletor | Volume de ar |
|-------------------|--------------|
| 3                 | Alto         |
| 2                 | Médio        |
| 1                 | Baixo        |

008312

### PRECAUÇÃO:

- Use o seletor de regulação somente depois que o gatilho do interruptor voltar para a posição "OFF" (desligado). Girar o seletor antes do gatilho voltar pode danificar a ferramenta.
- Se operar a ferramenta continuamente até acabar a bateria, deixe-a descansar pelo menos 15 minutos antes de continuar com outra bateria carregada.

## MONTAGEM

### PRECAUÇÃO:

- Verifique sempre se a ferramenta está desligada e se a bateria está retirada antes de realizar qualquer trabalho na ferramenta.

### Soprar (Fig. 3)

Para soprar detritos, afixe o tubo para jardim na saída do soprador, girando-o para a direita para travar no lugar. Para retirar o tubo para jardim, gire-o para a esquerda.

## OPERAÇÃO

### Soprar (Fig. 4)

Segure o soprador firmemente com uma mão e faça a operação de sopro movimentando-o devagar. Quando soprando ao redor de um prédio, pedra grande ou veículo, aponte o tubo para longe dos mesmos. Quando trabalhando em cantos, comece a partir do canto e mova-se gradualmente para a área maior.

## MANUTENÇÃO

### PRECAUÇÃO:

- Certifique-se sempre de que a ferramenta esteja desligada e a bateria retirada antes de executar qualquer inspeção ou manutenção na ferramenta.
- Nunca use gasolina, benzina, diluente, álcool ou produtos semelhantes. Pode ocorrer a descoloração, deformação ou rachaduras.

## Limpeza (Fig. 5)

Limpe periodicamente o exterior da ferramenta com um pano umedecido em água e sabão.

Para manter a SEGURANÇA e a CONFIABILIDADE do produto, os reparos e outros procedimentos de manutenção ou ajustes deverão ser realizados por centros de assistência técnica autorizada Makita, sempre utilizando peças de reposição originais Makita.

## ACESSÓRIOS OPCIONAIS

### PRECAUÇÃO:

- Os acessórios ou extensões especificados neste manual são recomendados para utilização com a sua ferramenta Makita. A utilização de quaisquer outros acessórios ou extensões pode apresentar o risco de ferimentos pessoais. Utilize o acessório ou extensão apenas para o fim a que se destina.

Se necessitar de informações adicionais relativas a estes acessórios, solicite-as no seu centro de assistência Makita.

- Tubo
- Tubo longo
- Tubo para jardim
- Bateria e carregador originais Makita

### NOTA:

- Alguns itens da lista podem ser incluídos na embalagem da ferramenta como acessórios padrão. Eles podem variar de país para país.

**Kopskata skaidrojums**

|                      |  |                  |
|----------------------|--|------------------|
| 1 Sarkans indikators | 4 Rādītājs                             | 6 Slēdža mēlīte  |
| 2 Poga               | 5 Gaisa daudzuma regulēšanas ciparrīpa | 7 Dārza sprausla |
| 3 Akumulators        |  | 8 Pūtēja izeja   |

**TEHNISKIE DATI**

|   |                   |        |                 |        |
|---|-------------------|--------|-----------------|--------|
| Modelis                                       | BUB143            |        | BUB183          |        |
| Gaisa daudzums                                | 0 – 2,6 m³/min.   |        | 0 – 2,6 m³/min. |        |
| Apgrīzieni bez noslodzes (min <sup>-1</sup> ) | 0 – 18 000        |        |                 |        |
| Kopējais garums                               | 827 mm            | 829 mm | 843 mm          | 845 mm |
| Neto svars                                    | 1,7 kg            | 1,8 kg | 1,7 kg          | 1,9 kg |
| Nominālais spriegums                          | Līdzstrāva 14,4 V |        | Līdzstrāva 18 V |        |
| Akumulators                                   | BL1415            | BL1430 | BL1815          | BL1830 |

- Mūsu nepārtrauktās pētniecības un izstrādes programmas rezultātā šeit norādītie tehniskie dati var tikt mainīti bez brīdinājuma.
- Tehniskie dati un akumulatori dažādās valstīs var atšķirties.
- Svārs kopā ar akumulatoru saskaņā ar EPTA procedūru (01.2003.)

ENE081-1

**Paredzētā lietošana**

Šis instruments ir paredzēts neīfrumu aizpūšanai.

GEA006-2

**Vispārīgi elektroinstrumenta drošības brīdinājumi**

**⚠ BRĪDINĀJUMS!** Izlasiet visus drošības brīdinājumus un norādījumus. Ja netiek ievēroti brīdinājumi un noteikumi, var gūt elektriskās strāvas triecienu, izraisīt ugunsgrēku un/vai gūt smagus ievainojumus.

**Saglabājiet visus brīdinājumus un noteikumus turpmākai uzziņai.**

Termins "elektroinstruments", kas redzams brīdinājumos, attiecas uz šo elektroinstrumentu (ar vadu), ko darbina ar elektrības palīdzību, vai ar akumulatoru darbināmu elektroinstrumentu (bez vada).

**Darba vietas drošība**

1. **Rūpējieties, lai darba vieta būtu tīra un labi apgaismota.** Nesakārtotā un vāji apgaismotā darba vietā iespējams izraisīt negadījumus.
2. **Elektroinstrumentus nedrīkst darbināt sprādzienbīstamā vidē, piemēram, viegli uzliesmojošu šķidrums, gāzu vai putekļu tuvumā.** Elektroinstrumenti rada dzirksteles, kas var aizdedzināt putekļus vai izgarojumus.
3. **Strādājot ar elektroinstrumentu, nelaujiet tuvumā atrasties bērniem un nepiederošām personām.** Novēršot uzmanību, jūs varat zaudēt kontroli pār instrumentu.

**Elektrodrošība**

4. **Elektroinstrumenta kontaktdakšai jāatbilst kontaktlīdzdai. Kontaktdakšu nekādā gadījumā nedrīkst pārveidot. Iezemētiem elektroinstrumentiem nedrīkst izmantot pārejas kontaktdakšas.** Nepārveidotas kontaktdakšas un atbilstošas kontaktlīdzdas mazina elektriskās strāvas triecienu risku.
5. **Nepieskarieties iezemētām virsmām, piemēram, caurulēm, radiatoriem, plīfīm un ledusskapjiem.** Ja jūsu ķermenis ir iezemēts, pastāv lielāks elektriskās strāvas triecienu risks.
6. **Elektroinstrumentu nedrīkst pakļaut lietus vai mitru laika apstākļu iedarbībai.** Elektroinstrumentā iekļūstot ūdenim, palielināsies elektriskās strāvas triecienu risks.
7. **Lietojiet strāvas vadu pareizi. Nekad nepārnēsājiet, nevelciet vai neatvienojiet elektroinstrumentu no kontaktlīdzdas, turot to aiz vada. Netuviniet vadu karstuma avotiem, eļļai, asām šķautnēm vai kustīgām detaļām.** Ja vads ir bojāts vai sapinies, pastāv lielāks elektriskās strāvas triecienu risks.
8. **Strādājot ar elektroinstrumentu ārpus telpām, izmantojiet tādu pagarinājuma vadu, kas paredzēts lietošanai ārpus telpām, pastāv mazāks elektriskās strāvas triecienu risks.**
9. **Ja elektroinstrumentu nākas ekspluatēt mitrā vidē, ierīkojiet elektrobarošanu ar īssavienojuma zemējuma ķēdes atvienotāju (GFCl).** Lietojot GFCl, mazinās elektriskās strāvas triecienu risks.

**Personīgā drošība**

10. **Elektroinstrumenta lietošanas laikā esiet uzmanīgi, skatieties, ko jūs darāt, rīkojieties saprātīgi. Nelietojiet elektroinstrumentu, ja esat noguruši vai atrodaties narkotiku, alkohola vai medikamentu ietekmē.** Pat viens mirklis neuzmanības elektroinstrumentu ekspluatācijas laikā var izraisīt smagus ievainojumus.

11. **Izmantojiet personīgos aizsargpiederumus. Vienmēr valkājiet aizsargbrilles.** Lietojot apstākļiem atbilstošus aizsargpiederumus, piemēram, putekļu masku, aizsargapavus ar neslidošu zoli, aizsargķiveri vai ausu aizsargus, ir mazāks risks gūt ievainojumus.
12. **Nepieļaujiet nejaūšu iedarbināšanu. Pirms instrumenta pievienošanas kontaktlīdzādi un/ vai akumulatora pievienošanas, instrumenta pacelšanas vai pārnēsāšanas pārbaudiet, vai slēdzis ir izslēgtā stāvoklī.** Ja elektroinstrumentu pārnēsāsi, turot pirkstu uz slēdža, vai ja kontaktlīdzādi pievienosiet elektroinstrumentu ar ieslēgtu slēdzi, var rasties negadījumi.
13. **Pirms elektroinstrumenta ieslēgšanas noņemiet no tā visas regulēšanas atslēgas vai uzgriežņu atslēgas.** Ja elektroinstrumenta rotošajai daļai būs piestiprināta uzgriežņatslēga vai atslēga, iespējams gūt ievainojumu.
14. **Nesniedzieties pārāk tālu. Vienmēr cieši stāviet uz piemērota atbalsta un saglabājiet līdzsvaru.** Tādējādi neparedzētās situācijās labāk varēsiet saglabāt kontroli pār elektroinstrumentu.
15. **Valkājiet piemērotu apģērbu. Nevalkājiet brīvu apģērbu vai rotaslietas. Kustīgajām detaļām netuviniet ne matas, ne apģērbu, ne cimdus.** Brīvs apģērbs, rotaslietas vai gari mati var ieķerties kustīgajās detaļās.
16. **Ja instrumentam ir paredzēts pievienot putekļu atsūkšanas un savākšanas ierīces, obligāti tās pievienojiet un ekspluatējiet pareizi.** Lietojot putekļu savākšanas ierīci, iespējams mazināt putekļu kaitīgo ietekmi.

#### **Elektroinstrumenta ekspluatācija un apkope**

17. **Nelietojiet elektroinstrumentu ar spēku.** Izmantojiet konkrētām gadījumam piemērotu elektroinstrumentu. Ar pareizi izvēlētu elektroinstrumentu tā efektivitātes robežās paveiksiet darbu labāk un drošāk.
18. **Neekspluatējiet elektroinstrumentu, ja to ar slēdzi nevar ieslēgt un izslēgt.** Ja elektroinstrumentu nav iespējams kontrolēt ar slēdža palīdzību, tas ir bīstams un ir jāsalabo.
19. **Pirms elektroinstrumentu regulēšanas, piederumu nomainīšanas vai novietošanas glabāšanā atvienojiet kontaktdakšu un barošanas avota un/vai no elektroinstrumenta izņemiet akumulatoru.** Šādu profilaktisku drošības pasākumu rezultātā mazinās nejaūšas elektroinstrumenta iedarbināšanas risks.
20. **Elektroinstrumentus, kas netiek darbināti, glabājiet, bērniem nepieejamā vietā un neatļaujiet to ekspluatēt personām, kas nav apmācītas to lietošanā vai nepārzina šos noteikumus.** Elektroinstrumenti ir bīstami neapmācītu lietotāju rokās.
21. **Veiciet elektroinstrumenta apkopi. Pārbaudiet, vai kustīgās detaļas ir pareizi savienotas un nostiprinātas, vai detaļas nav bojātas, kā arī vai nav kāds cits apstāklis, kas varētu ietekmēt elektroinstrumenta darbību.** Ja elektroinstrumentam ir bojāts, pirms ekspluatācijas tas ir jāsalabo. Daudzu negadījumu cēlonis ir tādi elektroinstrumenti, kam nav veikta pienācīga apkope.

22. **Regulāri uzasiniet un tīriet griezējinstrumentus.** Ja griezējinstrumentiem ir veikta pienācīga apkope un tie ir uzasināti, pastāv mazāks to iestrēgšanas risks, un tos ir vieglāk vadīt.
23. **Elektroinstrumentu, tā piederumus, detaļas u.c. ekspluatējiet saskaņā ar šiem noteikumiem, ņemot vērā darba apstākļus un veicamā darba specifiku.** Ja elektroinstrumentu lietosiet tam neparedzētiem mērķiem, var rasties bīstama situācija.

#### **Akumulatora ekspluatācija un apkope**

24. **Uzlādējiet tikai ar ražotāja noteikto lādētāju.** Ja ar lādētāju, kas paredzēts vienam akumulatora veidam, tiek lādēts cita veida akumulators, var izcelties ugunsgrēks.
25. **Lietojiet elektroinstrumentus tikai ar paredzētajiem akumulatoriem.** Ja izmantosiet citus akumulatorus, var rasties ievainojuma un ugunsgrēka risks.
26. **Kamēr akumulators netiek izmantots, glabājiet to drošā attālumā no metāla priekšmetiem, piemēram, papīra saspraudēm, monētām, atslēgām, naglām, skrūvēm vai līdzīgiem maziem metāla priekšmetiem, kuri var savienot abas spailēs.** Saskaroties akumulatora spailēm, radīsies īssavienojums, kas var izraisīt apdegumus vai ugunsgrēku.
27. **Nepareizas lietošanas gadījumā šķidrums var iztecēt no akumulatora, — nepieskarieties tam.** Ja jūs nejaūši pieskārties šķidrumam, noskalojiet saskarsmes vietu ar ūdeni. Ja šķidrums nokļūst acīs, meklējiet arī medicīnisku palīdzību. Šķidrums, kas iztecejis no akumulatora, var izraisīt kairinājumu vai apdegumus.

#### **Apkalpošana**

28. **Uzticiet sava elektroinstrumenta apkalpošanu kvalificētam remontstrādniekam, lietojot tikai identiskas rezerves daļas.** Tādējādi varēsiet būt droši, ka saglabāsies elektroinstrumenta drošība.
29. **Ievērojiet eļļošanas un piederumu nomainīšanas noteikumus.**
30. **Rūpējieties, lai instrumentu rokturi vienmēr būtu sausi, tīri un uz tiem nebūtu smērvielu.**

ENB116-5

#### **DROŠĪBAS BRĪDINĀJUMI PŪTĒJAM**

1. **Ekspluatējot pūtēju, vienmēr jāvalkā aizsargbrilles, cepure un maska.**
2. **Strādājot ar pūtēju, tā sprauslu nedrīkst vērst pret tuvumā esošām personām.**
3. **Brīdinājums! Uz slapjām virsmām var gūt elektriskās strāvas triecienu. Nepakļaujiet ierīci lietus iedarbībai. Glabājiet to telpās.**
4. **Nedrīkst nosprostot iesūkšanas atveri un/vai pūtēja izeju.**
  - **Nedrīkst nosprostot iesūkšanas atveri vai pūtēja izeju, tirot puteklainas vietas.**
  - **Neuzstādiot pūtējam konusveida sprauslu, kas ir mazāka nekā oriģinālā, piemēram, piestiprinot jauno sprauslu pie pagarinājuma šļūtenes, kam ir mazāks diametrs.**
  - **Pūtēju nedrīkst izmantot bumbu, gumijas laivu un tam līdzīgu lietu piepūšanai.**



Palielinot motora apgrīzienus, var salūzt ventilators un radīt bīstamus apstākļus, tādējādi izraisot smagus ievainojumus.

Sakarsis motors un vadības ķēde var izraisīt ugunsgrēku.

5. **Raugieties, lai darba laikā pūtēja tuvumā neatrstos bērni, citas personas un dzīvnieki.**
6. **Nestrādājiet ar pūtēju līdzās atvērtam logam u.tml.**
7. **Pūtēju ieteicams ekspluatēt tikai saprātīgā dienas laikā — nestrādājiet ar to agri no rīta, vēlu vakarā vai naktī, jo tādējādi varat traucēt cilvēku mieru.**
8. **Pirms pūšanas ieteicams ar grābekļiem un slotām uzirdināt netīrumus.**
9. **Puteklainos apstākļos ieteicams nedaudz samitrināt virsmu vai izmantot smidzinātāju, ko var iegādāties atsevišķi.**
10. **Ieteicams izmantot garo sprauslu, lai gaisa plūsma būtu tuvu zemei.**
11. **Pūtēju nav paredzēts ekspluatēt personām, kam ir ierobežotas fiziskās, sensorās vai psihiskās spējas vai trūkst pieredzes un zināšanu.**
12. **Bērni jāuzrauga, lai viņi nespēlētos ar pūtēju.**
13. **Nebāziet pirkstus un neievietojiet priekšmetus iesūkšanas atverē vai pūtēja izejā.**

## SAGLABĀJIET ŠOS NOTEIKUMUS.

### ⚠ BRĪDINĀJUMS!

**NEZAUDĒJIET** modrību instrumenta lietošanas laikā (tas var gadīties pēc instrumenta daudzkārtējas izmantošanas), rūpīgi ievērojiet tā drošības noteikumus. Ja instrumenti tiek **NEPAREIZI EKSPLUATĒTS** vai netiek ievēroti šajā lietošanas rokasgrāmatā minētie drošības noteikumi, var gūt smagus ievainojumus.

ENC007-7

## SVARĪGI DROŠĪBAS NOTEIKUMI

### PAR AKUMULATORU

1. **Pirms akumulatora ekspluatācijas izlasiet visus norādījumus un brīdinājuma apzīmējumus uz (1) lādētāja, (2) akumulatora un (3) ierīces, kurā tiek izmantots akumulators.**
2. **Neizjauciet akumulatoru.**
3. **Ja akumulatora darbības laiks kļuvis ievērojami īsāks, nekavējoties pārtrauciet ekspluatāciju. Pretējā gadījumā var rasties pārkaršanas, uzliesmošanas un pat sprādziena risks.**
4. **Ja elektrolīts iekļūst acīs, nekavējoties skalojiet tās ar tīru ūdeni un pēc tam meklējiet medicīnisku palīdzību. Pretējā gadījumā varat zaudēt redzi.**
5. **Neizraisiet akumulatorā īssavienojumu:**
  - (1) **neskarīet akumulatora spaiļes ar vadītspējīgu materiālu;**
  - (2) **neuzglabājiet akumulatoru tvertnē kopā ar citiem metāla priekšmetiem, piemēram, naglām, monētām u.c.;**
  - (3) **nepakļaujiet akumulatoru ūdens vai lietus iedarbībai.**

Akumulatora īssavienojums var izraisīt lielu strāvas plūsmu, pārkaršanu, iespējamu aizdegšanos un pat bojājumus akumulatorā.

6. **Neuzglabājiet ierīci un akumulatoru vietās, kur temperatūra var sasniegt vai pārsniegt 50 °C.**
7. **Akumulatoru nedrīkst sadedzināt pat tad, ja tas ir stipri bojāts vai pilnībā nolietots. Akumulators uguni var sprāgt.**
8. **Raugieties, lai akumulators nenokristu un nesāņemtu triecienu.**
9. **Akumulatoru nedrīkst lietot, ja tas ir bojāts.**

## SAGLABĀJIET ŠOS NOTEIKUMUS.

Ieteikumi ilgākam akumulatora kalpošanas laikam

1. **Uzlādējiet akumulatoru, kamēr tas nav pilnībā izlādējies.**  
Ja pamanāt, ka instrumenta jauda ir mazinājusies, pārtrauciet instrumenta ekspluatāciju un uzlādējiet akumulatoru.
2. **Nedrīkst no jauna uzlādēt pilnībā uzlādētu akumulatoru.**  
Pārmērīgi uzlādējot, saīsinās akumulatora ekspluatācijas laiks.
3. **Uzlādējiet akumulatoru istabas temperatūrā 10 °C – 40 °C.**  
Ja akumulators ir sakarsis, pirms uzlādēšanas ļaujiet tam atdzist.
4. **Ja akumulators ilglaicīgi netiek lietots, reizi sešos mēnešos to uzlādējiet.**

## FUNKCIJU RAKSTUROJUMS

### ⚠ UZMANĪBU!

- Pirms instrumenta regulēšanas vai funkciju pārbaudes vienmēr pārbaudiet, vai tas ir izslēgts un vai akumulators ir izņēmts.

### Akumulatora uzstādīšana vai noņemšana (1. att.)

### ⚠ UZMANĪBU!

- Pirms akumulatora ievietošanas vai izņemšanas vienmēr izslēdziet ierīci.
- **Uzstādot vai noņemot akumulatoru, cieši turiet instrumentu un akumulatoru.** Ja instruments un akumulators netiek cieši turēti, tie var izslīdēt no rokām un salūzt vai izraisīt ievainojumus.

Lai izņemtu akumulatoru, velciet to ārā no ierīces, bīdot akumulatora priekšpusē esošo pogu.

Lai ievietotu akumulatoru, savietojiet mēlīti, kas uz tā atrodas, ar riavu korpusā un iebīdiet akumulatoru tam paredzētajā vietā. Tas ir jāievieto līdz galam, līdz atskan klikšķis. Ja ir redzama sarkanā atzīme pogas augšpusē, tas nozīmē, ka akumulators nav ievietots līdz galam.

### ⚠ UZMANĪBU!

- Vienmēr iebīdiet to līdz galam tā, lai sarkanā atzīme nebūtu redzama. Pretējā gadījumā tas var nejauši izkrist no instrumenta, ievainojot jūs vai kādu no blakusstāvošajiem.
- Neievietojiet akumulatoru ar spēku. Ja akumulatoru nevar viegli iebīdīt, tas nav pareizi ievietots.

## Slēdža darbība (2. att.)

### UZMANĪBU!

- Pirms akumulatora uzstādīšanas instrumentā vienmēr pārbaudiet, vai slēdža mēlīte darbojas pareizi un pēc atlaišanas atgriežas stāvoklī "OFF" (izslēgts).

Lai iedarbinātu instrumentu, vienkārši pavelciet slēdža mēlīti. Jo spēcīgāk spiež uz slēdža mēlītes, jo vairāk palielinās gaisa daudzums.

Lai apturētu instrumentu, atlaižiet slēdža mēlīti.

### Gaisa daudzuma regulēšanas ciparrīpa

Gaisa daudzuma regulēšanai pieejami trīs režīmi, kurus var iestatīt, līdz galam nospiežot slēdža mēlīti un griežot ciparrīpu. Sk. turpmāk redzamo tabulu, kurā norādīta sakarība starp cipariem uz ciparrīpas un gaisa daudzumu.

| Cipars uz ciparrīpas | Gaisa daudzums |
|----------------------|----------------|
| 3                    | Augsts         |
| 2                    | Vidējs         |
| 1                    | Zems           |

008312

### UZMANĪBU!

- Ciparrīpu var lietot tikai pēc tam, kad slēdža mēlīte atgriezies stāvoklī "OFF" (izslēgts). Pretējā gadījumā var sabojāt instrumentu.
- Ja instruments tiek darbināts nepārtraukti, līdz akumulators ir izlādējies, izslēdziet instrumentu uz 15 minūtēm un tikai tad turpiniet darbu ar jaunu akumulatoru.

## SALIKŠANA

### UZMANĪBU!

- Pirms darba veikšanas ar instrumentu vienmēr pārlicinieties, vai tas ir izslēgts un vai akumulators ir izņemts.

### Pūšana (3. att.)

Lai aizpūstu netīrumus, pie pūtēja izejas pievienojiet dārza sprauslu, pagriežot to pulksteņrādītāja virzienā, lai nostiprinātu.

Lai noņemtu dārza sprauslu, griežiet to pretēji pulksteņrādītāja virzienam.

## EKSPLUATĀCIJA

### Pūšana (4. att.)

Ar roku cieši turiet pūtēju un lēnām to kustiniet, lai aizpūstu netīrumus.

Pūšot ap ēku, lielu akmeni vai transportlīdzekli, turiet sprauslu pretējā virzienā no tiem.

Tirot stūrus, vispirms izpūtiet stūri un pēc tam pūtiet netīrumus tālāk uz plašākām zonām.

## APKOPE

### UZMANĪBU!

- Pirms grasāties veikt pārbaudi vai apkopi, vienmēr pārlicinieties, vai instruments ir izslēgts un vai akumulators ir no tā izņemts.
- Nekad nelietojiet benzīnu, šķīdinātāju, spirtu vai tamlīdzīgus līdzekļus. To ietekmē instruments var zaudēt krāsu, deformēties vai saplaisāt.

### Tīrīšana (5. att.)

Ik pa laikam noslaukiet instrumenta ārējās virsmas ar lupatiņu, kas samitrināta ziepjūdenī.

Lai saglabātu izstrādājuma DROŠU un UZTICAMU darbību, remontdarbus, apkopi un regulēšanu uzticiet veikt tikai Makita pilnvarotam apkopes centram, un vienmēr izmantojiet tikai Makita rezerves daļas.

## PAPILDPIEDERUMI

### UZMANĪBU!

- Šos piederumus vai papildierīces ieteicams izmantot kopā ar šajā rokasgrāmatā aprakstīto Makita instrumentu. Ja tiek izmantoti citi piederumi vai palīgierīces, var rasties ievainojuma risks. Lietojiet piederumu vai palīgierīci tikai tiem paredzētajiem mērķiem.

Ja vēlaties uzzināt stākāku informāciju par šiem piederumiem, jautājiet vietējā Makita apkopes centrā.

- Sprausla
- Garā sprausla
- Dārza sprausla
- Makita oriģinālais akumulators un lādētājs

### PIEZĪME:

- Daži no šeit minētajiem piederumiem var būt iekļauti instrumenta standarta komplektācijā. Dažādās valstīs tie var atšķirties.

ENG905-1

### Troksnis

Parastais A-izsvartais trokšņu līmenis ir noteikts atbilstoši EN60745, EN15503:

Skaņas spiediena līmenis ( $L_{pA}$ ): 85 dB (A)

Skaņas jaudas līmenis ( $L_{WA}$ ): 95 dB (A)

Neprecizitāte (K): 3 dB (A)

ENG900-1

### Vibrācija

Vibrāciju kopējais daudzums (trīs asu vektoru summa) ir noteikts atbilstoši EN60745, EN15503:

Darba režīms: darbs bez noslodzes

Vibrāciju emisijas vērtība ( $a_{h}$ ): ne vairāk kā 2,5 m/s<sup>2</sup>

Neprecizitāte (K): 1,5 m/s<sup>2</sup>

- Deklarētā vibrāciju emisijas vērtība ir izmērīta saskaņā ar standarta pārbaudes metodi, un to var izmantot viena instrumenta salīdzināšanai ar citu.
- Tāpat deklarēto vibrāciju emisijas vērtību var izmantot, lai iepriekš novērtētu iedarbību.

### **⚠ BRĪDINĀJUMS!**

- Vibrāciju emisijas vērtība elektroinstrumenta faktiskās lietošanas laikā var atšķirties no deklarētās vērtības atkarībā no instrumenta izmantošanas apstākļiem.
- Lai aizsargātu operatoru, jānosaka drošības pasākumi, pamatojoties uz aprēķināto iedarbību faktiskajos darba apstākļos (jāņem vērā visi darbības cikla posmi, piemēram, gan laiks, kad instrumentu izmanto naglošanas režīmā, gan arī laiks, kad instruments ir izslēgts un darbojas tukšgaitā).

## **Tikai Eiropas valstīm**

### **EK atbilstības deklarācija**

**Ar šo atbildīgais ražotājs Makita Corporation paziņo, ka šāds(-i) Makita instruments(-i):**

instrumenta apzīmējums:

Bezvadu pūtējs, Bezvadu dārza pūtējs

modeļa Nr./ veids: BUB143, BUB183

tehniskie dati: sk. tabulu "TEHNISKIE DATI"

ir sērijveida ražojums un

**atbilst šādām Eiropas direktīvām:**

2000/14/EK, 2006/42/EK,

un ir ražots saskaņā ar šādiem standartiem vai standartizētiem dokumentiem:

EN60745, EN15503, IEC60335, EN60335

Tehnisko dokumentāciju glabā:

Makita International Europe Ltd.

Tehniskā nodaļa,

Michigan Drive, Tongwell,

Milton Keynes, Bucks MK15 8JD, Lielbritānija

Direktīvā 2000/14/EK noteiktā atbilstības novērtēšanas procedūra tika veikta saskaņā ar V pielikumu.

Novērtētās skaņas jaudas līmenis: 93 dB (A)

Garantētās skaņas jaudas līmenis: 95 dB (A)

30.11.2012



Tomoyasu Kato

Direktors

Makita Corporation

3-11-8, Sumiyoshi-cho,

Anjo, Aichi, 446-8502, JAPAN

### Üldvaate selgitus

|                     |                         |                        |
|---------------------|-------------------------|------------------------|
| 1 Punane indikaator | 4 Osuti                 | 7 Aiaotsik             |
| 2 Nupp              | 5 Õhukoguse reguleerija | 8 Puhuri väljalaskeava |
| 3 Aku               | 6 Liuglüüti             |                        |

### TEHNILISED ANDMED

| Mudel                                  | BUB143            |        | BUB183          |        |
|--|-------------------|--------|-----------------|--------|
| Õhu kogus                              | 0 – 2,6 m³/min    |        | 0 – 2,6 m³/min  |        |
| Koormuseta kiirus (min <sup>-1</sup> ) | 0 – 18 000        |        |                 |        |
| Üldpikkus                              | 827 mm            | 829 mm | 843 mm          | 845 mm |
| Netokaal                               | 1,7 kg            | 1,8 kg | 1,7 kg          | 1,9 kg |
| Nimipinge                              | Alalisvool 14,4 V |        | Alalisvool 18 V |        |
| Aku                                    | BL1415            | BL1430 | BL1815          | BL1830 |

- Meie pidevalt jätkuva uurimis- ja arendusprogrammi tõttu võidakse käesolevaid tehnilisi andmeid ilma etteatamiseta muuta.
- Tehnilised andmed ja aku võivad riigiti erineda.
- Kaal koos akuga vastavalt Euroopa Elektritööriistade Assotsiatsiooni menetlusele 01/2003

ENE081-1

#### Sihotstarve

See tööriist on mõeldud prahi puhumiseks.

GEA006-2

#### Elektriliste tööriistade üldised ohutusnõuded

**⚠ HOIATUS!** Lugege läbi kõik ohutusnõuded ja juhised. Ohutusnõuete ja juhiste mittejärgimine võib põhjustada elektrilööki, tulekahju ja/või tõsisid vigastusi.

#### Hoidke kõik ohutusnõuded ja juhised edaspidiseks kasutamiseks alles.

Mõiste "elektriline tööriist" viitab ohutusnõuetes teie (juhtmega) võrgutoitega elektrilisele tööriistale või (juhtmeta) akutoitega elektrilisele tööriistale.

#### Tööpiirkonna ohutus

1. **Hoidke tööpiirkond puhtana ja hästi valgustatuna.** Esemeid täis kuhjatud ja halvasti valgustatud piirkonnad soodustavad õnnetuste juhtumist.
2. **Ärge kasutage elektrilisi tööriistu plahvatusohtlikes keskkondades, näiteks tuleohtlike vedelike, gaaside või pulbrite läheduses.** Elektrilised tööriistad tekitavad sädemeid, mis võivad pulbri või auru süüdata.
3. **Ärge lubage elektriliste tööriistadega töötades lähedusse lapsi ega kõrvalisi isikuid.** Tähelepanu kõrvalekaldumine võib põhjustada tööriista üle kontrolli kaotamise.

#### Elektriohutus

4. **Elektrilise tööriista pistikud peavad sobima pistikupesaga. Ärge kunagi muutke pistikut mingilgi viisil. Ärge kasutage maandatud elektriliste tööriistadega adapterpistikuid.** Muutmata pistikud ja sobivad pistikupesad vähendavad elektrilöögi ohtu.
5. **Hoiduge puudutamast selliseid maandatud pindu nagu torud, radiaatorid, pliivid ja külmikud.** Kui teie keha on maandatud, siis suureneb elektrilöögi oht.
6. **Ärge jätke elektrilist tööriista vihma kätte või niisketesse tingimustesse.** Elektrilisse tööriista sattuv vesi suurendab elektrilöögi ohtu.
7. **Ärge kasutage juhet valesti. Ärge kasutage juhet kunagi elektrilise tööriista kandmiseks, tõmbamiseks või lahtiühendamiseks. Hoidke juhet eemal kuumusest, õlist, teravatest servadest või liikuvatest osadest.** Kahjustatud või takerdunud juhtmed suurendavad elektrilöögi ohtu.
8. **Elektrilise tööriistaga välitingimustes töötades kasutage pikendusjuhet, mis on mõeldud välitingimustes kasutamiseks.** Välitingimustes kasutamiseks sobilik juhe vähendab elektrilöögi ohtu.
9. **Kui elektrilise tööriista kasutamine niiskes piirkonnas on vältimatu, siis kasutage maandusrikete vooluringi katkestiga (GFCI) kaitstud varustust.** Maandusrikete vooluringi katkestiga kaitstud varustuse kasutamine vähendab elektrilöögi ohtu.

#### Isiklik ohutus

10. **Olge elektrilist tööriista kasutades tähelepanelik, jälgige oma tegevust ning kasutage tervet mõistust. Ärge kasutage elektrilist tööriista, kui te olete väsinud või narkootiliste ainete, alkoholi või ravimite mõju all.** Hetkeline tähelepanu hajumine elektrilise tööriista kasutamisel võib põhjustada tõsisid kehavigastusi.

11. **Kasutage isiklikke kaitsevahendeid. Kandke alati silmade kaitset.** Tegevuskeskkonnale vastavad isiklikud kaitsevahendid, nagu tolumumask, libisemiskindlad jalaõud, kiivri või kuulmiskaitse, vähendavad kehavigastuste tekkimise ohtu.
12. **Vältige iseeneslikku käivitumist. Enne elektrilise tööriista vooluvõrguga või akuga ühendamist, tõstmist või kandmist veenduge, et tööriista lüliti on väljalülitatud asendis.** Elektrilise tööriista kandmine sõrme lüliti hoides või sisselülitatud seadmete vooluallikaga ühendamine võib põhjustada õnnetusi.
13. **Eemaldage kõik reguleerimis- või mutrivõtmed enne, kui te elektrilise tööriista sisse lülitate.** Elektrilise tööriista pöörleva osa külge jäetud mutrivõti reguleerimisvõti võib põhjustada kehavigastusi.
14. **Ärge ülehinnake oma võimeid. Võtke stabiilne tööasend ja püsige kogu aeg tasakaalus.** See võimaldab ootamatutes olukordades elektrilise tööriista üle paremini kontrolli säilitada.
15. **Kandke sobivat riietust. Ärge kandke laiu riideid ega ehteid. Hoidke oma juuksed, rõivad ja kindad tööriista liikuvatest osadest eemal.** Laiad riided, ehted või pikad juuksed võivad liikuvate osade vahele kinni jääda.
16. **Kui tööriistaga on kaasas tolmuemaldus- või tolmu kogumisseadmed, siis veenduge, et need on ühendatud ja nõuetekohaselt kasutatud.** Tolmukoguja kasutamine võimaldab vähendada tolmu seotud ohte.

#### **Elektrilise tööriista kasutamine ja hooldus**

17. **Ärge koormake elektrilist tööriista üle. Kasutage töö tegemiseks selleks sobivat elektrilist tööriista.** Sobiv elektriline tööriist teeb tööd paremini ja ohutumalt selleks ette nähtud kiirusel.
18. **Ärge kasutage elektrilist tööriista, kui see lülitist sisse või välja ei lülitu.** Iga elektriline tööriist, mida ei ole võimalik lülitiga juhtida, on ohtlik ning vajab parandamist.
19. **Enne mis tahes muudatuste tegemist, tarvikute vahetamist või elektrilise tööriista hoiustamist eemaldage alati pistik vooluallikast ja/või eemaldage elektrilisest tööriistast aku.** Sellised ettevaatusabinõud vähendavad elektrilise tööriista juhusliku käivitumise ohtu.
20. **Hoidke elektrilisi tööriistu lastele kättesaamatus kohas ja ärge lubage tööriistaga töötama inimesi, kes ei ole tuttavad tööriista või siinsete juhistega.** Elektrilised tööriistad on kogenematute kasutajate käes ohtlikud.
21. **Hoolitsage elektriliste tööriistade eest. Kontrollige tööriista liikuvate osade ühendusi, osade võimalikke purustusi ja muid tegureid, mis võivad mõjutada elektrilise tööriista toimimist. Kui tööriist on kahjustatud, siis laske see enne kasutamist parandada.** Paljud õnnetused on tingitud sellest, et elektrilisi tööriistu on halvasti hooldatud.
22. **Hoidke lõiketerad teravad ja puhtad.** Nõuetekohaselt hooldatud teravad lõikeservadega terad kiiluvad harvemini kinni ja on paremini juhitavad.
23. **Kasutage elektrilist tööriista, tarvikuid, otsikuid jne vastavalt siinsetele juhistele, võttes arvesse töötingimusi ja tehtava töö iseloomu.** Elektrilise tööriista kasutamine valel otstarbel võib põhjustada ohtlikku olukorra.

#### **Aku kasutamine ja hooldus**

24. **Kasutage laadimiseks ainult tootja määratud laadijat.** Üht tüüpi akule sobiv laadija võib teist tüüpi akuga kasutamisel põhjustada tulekahju.
25. **Kasutage elektrilistes tööriistades ainult selleks ette nähtud akusid.** Mis tahes teist tüüpi akude kasutamine võib põhjustada vigastusi ja tulekahju.
26. **Kui aku ei ole kasutuses, siis hoidke seda eemal metallist esemetest, näiteks kirjaklambritest, müntidest, võtmetest, naeltest, kruvidest või muudest väikestest metallist esemetest, mis võivad aku klemmide vahel ühenduse tekitada.** Aku klemmide lühis võib põhjustada põletusi või tulekahju.
27. **Ebasobivates tingimustes võib akust vedelikku välja lekkida. Hoiduge sellega kokku puutumast. Kui puutate vedelikuga kogemata kokku, siis loputage see veega maha. Kui vedelik satub silma, siis pöörduge lisaks arsti poole. Akust lekkinud vedelik võib põhjustada ärritust või põletusi.**

#### **Teenindus**

28. **Laske oma elektrilist tööriista parandada ainult kvalifitseeritud spetsialistidel, kes kasutavad ainult identside tagavaraosi.** See tagab elektrilise tööriista ohutuse säilimise.
29. **Järgige juhiseid määrdeõlide kasutamiseks ja tarvikute vahetamiseks.**
30. **Hoidke käepidemed kuivad, puhtad ja õli- ning määrdevabad.**

ENB116-5

#### **PUHURI OHUTUSNÕUDED**

1. Puhuriga töötades kasutage alati kaitseprille, mütsi ja maski.
  2. Puhurit kasutades ärge pöörake otsikut kunagi ühegi lähedalviibi suunas.
  3. Ärge pühkige pinnal kasutamine võib põhjustada elektrilöögi. Ärge jätkke tööriista vihma kätte. Hoiustage siseruumides.
  4. Ärge kunagi katke kinni õhu sissevooluava ega/või puhuri väljalaskeava.
    - Ärge katke õhu sissevooluava või puhuri väljalaskeava kinni tolmuste piirkondade puhastamisel.
    - Ärge kasutage puhurit originaalset väiksema kitseneva otsikuga, näiteks otsikuga, mis on saadud väiksema või täiendava väiksema läbimõõduga vooliku lisamisel otsiku ülemisse otsa.
    - Ärge kasutage puhurit, et puhuda täis palle, kummipaati või muid sarnaseid esemeid.
- Mootori suurenenud pöörded võivad põhjustada ventilaatori purunemise, millega võivad kaasnedas rasked kehavigastused. Kuumenenud mootor ja juhtimisahel võivad põhjustada tulekahju.

- Puhuriga töötades hoidke lapsed, muud kõrvalised isikud ja lemmikloomad eemal.
- Ärge kasutage puhurit avatud akende jms läheduses.
- Puhurit on soovitatav kasutada ainult mõistlikul ajal – mitte liiga vara hommikul ega liiga hilja õhtul, mil selle kasutamine võib häirida teisi inimesi.
- Enne puhuri kasutamist on soovitatav praht rehade ja luudadega lahti harutada.
- Toimustes tingimustes töötades on soovitatav pindu eelnevalt kergelt niisutada või kasutada müügilolevat udutarvikut.
- Soovitatav on kasutada pikka otsikut, nii et õhuvool töötaks maapinna lähedal.
- Puhur ei ole mõeldud kasutamiseks piiratud liikumisvõimega, sensoorse- või vaimupuudega isikutele või isikutele, kellel puuduvad selleks vajalikud kogemused ja teadmised.
- Tuleb jälgida, et väikesed lapsed ei mängiks puhuriga.
- Ärge toppige sõrmi ega muid esemeid õhu sissevooluavasse või puhuri väljalaskeavasse.

### HOIDKE NEED JUHISED ALLES!

#### ⚠ HOIATUS!

ÄRGE UNUSTAGE mugavuse või tootega harjumise tõttu (tänu korduvale kasutamisele) antud toote rangete ohutusnõuete järgimist. **VÄÄRKASUTUS** või selles kasutusjuhendis toodud ohutusreeglite mittejärgimine võib põhjustada tõsiseid kehavigastusi.

ENC007-7

### OLULISED OHUTUSJUHISED

#### AKU

- Enne aku kasutamist lugege läbi kõik juhised ja tutvuge kõigi hoiatavate märgistega (1) akulaadimisel, (2) akul ja (3) tootel, mis akut kasutab.
- Ärge võtke akut osadeks lahti.
- Kui akutööaeg on muutunud ülemäära lühikeseks, siis lõpetage kohe selle kasutamine. Vastasel juhul võib tagajärjeks olla ülekuumenemine, võimalikud põletused ja isegi plahvatus.
- Kui elektrolüüt satub teile silma, siis loputage puhta veega ja pöörduge kohe arsti poole. Vastasel juhul võib teie nägemine kahjustuda.
- Lühise vältimiseks akus toimige järgmiselt.
  - Ärge puudutage klemme ühegi elektrit juhtiva materjaliga.
  - Vältige aku hoistamist kohas, kus on ka teisi metallist esemeid, nagu naelad, mündid jms.
  - Ärge jätke akut vee või vihma kätte.
- Ärge hoistage tööriista ja akut kohas, kus temperatuur võib tõusta 50 °C-ni või üle selle.

- Ärge tuhastage akut isegi siis, kui see on oluliselt vigastatud või täiesti kulunud. Aku võib tules plahvatada.
- Hoolitsege selle eest, et aku ei kukuks ega saaks lööke.
- Ärge kasutage kahjustatud akut.

### HOIDKE NEED JUHISED ALLES!

#### Nõuanded aku eluea pikendamiseks

- Laadige akut enne selle täielikku tühjenemist. Kui märkate tööriista võimsuse langust, siis alati peatage tööriista ja laadige akut.
- Ärge laadige kunagi juba täielikult laaditud akut. Ülelaadimine lühendab aku eluiga.
- Laadige akut ruumis, mille temperatuur jääb vahemikku 10 °C – 40 °C. Enne laadimist laske kuuma ajal jahtuda.
- Kui te akut pikka aega ei kasuta, siis laadige seda üks kord iga kuue kuue jooksul.

### TÖÖPÕHIMÕTETE KIRJELDUS

#### ⚠ ETTEVAATUST!

- Enne tööriista kohandamist või selle toimimise kontrollimist veenduge alati selles, et tööriista on välja lülitatud ja selle aku on eemaldatud.

#### Aku paigaldamine ja eemaldamine (joonis 1)

#### ⚠ ETTEVAATUST!

- Lülitage tööriista alati välja, enne kui asute akut paigaldama või eemaldama.
- Akut paigaldades või eemaldades hoidke kindlalt nii tööriista kui akut. Juba te tööriista ja akut kindlalt ei hoia, siis võivad need teil käest libiseda ja põhjustada tööriista ja aku kahjustusi või kehavigastusi.

Aku eemaldamiseks libistage see tööriista küljest lahti, vajutades kasseti esiküljel olevat nuppu.

Aku sisestamiseks asetage aku kontaktriba vastakuti tööriista vastava süvendiga ja lükake seejärel aku paika. Lükake akut seni, kuni see väikese klõpsuga lukustub. Kui te näete nupu ülaküljel punast indikaatorit, siis ei ole aku täielikult lukustunud.

#### ⚠ ETTEVAATUST!

- Lükake aku alati nii kaugele, et punane indikaator ei oleks nähtav. Vastasel juhul võib aku tööriistast välja kukkuda, põhjustades vigastusi teile või mõnele läheduses viibivale inimesele.
- Ärge paigaldage akut jõudu kasutades. Kui aku kergelt sisse ei libise, siis ei ole selle asend õige.

#### Lüliti töö (joonis 2)

#### ⚠ ETTEVAATUST!

- Enne aku ühendamist tööriistaga veenduge alati, et liuglülitit käivitub korralikult ning naaseb vabastamisel alati asendisse "OFF" ("Väljas").

Tööriista käivitamiseks lihtsalt vajutage liuglülitit. Õhukoguse suurendamiseks suurendage survet liuglülitile.

Peatamiseks vabastage liuglülitit.

## Õhukoguse reguleerija

Pöörates reguleerijat ajal, mil liuglüliti on täielikult alla vajutatud, on võimalik valida kolme määratud õhukoguse vahel. Vaadake järgnevat tabelit teabe saamiseks reguleerijale märgitud numbriga õhukoguse vahelise seose kohta.

| Number reguleerijal | Õhu kogus |
|---------------------|-----------|
| 3                   | Kõrge     |
| 2                   | Keskmine  |
| 1                   | Madal     |

008312

### ⚠ ETTEVAATUST!

- Kasutage reguleerijat ainult siis, kui liuglüliti on jõudnud tagasi asendisse "OFF". Reguleerija kasutamine enne liuglüliti väljalülitunud asendisse jõudmist võib tööriista kahjustada.
- Kui tööriist on töötanud pidevalt kuni aku tühjenemiseni, siis laske see vähemalt 15 minutit seista, enne kui jätkate uue akuga.

## KOKKUPANEK

### ⚠ ETTEVAATUST!

- Enne mis tahes tööde teostamist tööriistal veenduge alati selles, et tööriist on välja lülitatud ja selle aku on eemaldatud.

## Puhumine (joonis 3)

Prahi puhumiseks ühendage aiaotsik puhuri väljalaskeavaga, pöörates seda lukustamiseks päripäeva.

Aiaotsiku eemaldamiseks pöörake seda vastupäeva.

## TOIMIMINE

### Puhumine (joonis 4)

Hoidke puhurit tugevasti käes ja teostage puhumistoimingut puhurit aeglaselt ringi liigutades.

Kui kasutate puhurit ehitise, suure kivi või veoki läheduses, siis pöörake otsik neist eemale.

Kui teostate tööd nurgas, siis alustage nurga tipust ning liikuge sealt edasi laiemale alale.

## HOOLDUS

### ⚠ ETTEVAATUST!

- Enne tööriista kontrollimist või hooldamist veenduge alati selles, et tööriist on välja lülitatud ja selle aku on eemaldatud.
- Ärge kasutage kunagi bensiini, lahusteid, alkoholi ega teisi sarnaseid aineid. See võib põhjustada värvi koorumist, deformeerumist või pragude tekkimist.

### Puhastamine (joonis 5)

Puhastage tööriista välispinda aeg-ajalt seebivees niisutatud lapiga.

Toote OHUTU ja USALDUSVÄÄRSENA hoidmiseks tuleks teostada remont- ja muud hooldustöid Makita volitatud teeninduskeskustes ja alati Makita tagavaraosi kasutades.

## VALIKULISED TARVIKUD

### ⚠ ETTEVAATUST!

- Neid tarvikuid ja lisaseadmeid soovitatakse kasutada koos selles juhendis kirjeldatud Makita tööriistaga. Mis tahes teiste tarvikute või lisaseadmete kasutamisega võib kaasnedes kehavigastuste oht. Kasutage tarvikuid või lisaseadmeid ainult ettenähtud otstarbel.

Kui vajate nende tarvikute kohta täpsemat teavet, siis küsige oma kohalikust Makita teeninduskeskusest.

- Otsik
- Pikk otsik
- Aiaotsik
- Makita originaalaku ja laadija

## MÄRKUS

- Mõned loetletud esemed võivad kuuluda tööriistakomplekti kui standardtarvikud. Need võivad riigiti erineda.

ENG905-1

## Müra

Tüüpiline EN60745, EN15503 alusel leitud A-korrigeeritud müratase:

Helirõhu tase ( $L_{pA}$ ): 85 dB (A)  
Helivõimsuse tase ( $L_{WA}$ ): 95 dB (A)  
Määramatus (K): 3 dB (A)

ENG900-1

## Vibratsioon

EN60745, EN15503 alusel määratud vibratsiooni kogutase (kolmeteljelise vektori summa):

Töörežiim: koormuseta töö  
Tekitav vibratsioon ( $a_{h}$ ): 2,5 m/s<sup>2</sup> või vähem  
Määramatus (K): 1,5 m/s<sup>2</sup>

ENG901-1

- Deklareeritud tekitatava vibratsiooni tase on mõõdetud vastavalt standardsele testmeetodile ja seda võib kasutada tööriistade võrdlemiseks.
- Deklareeritud vibratsiooni taset võib kasutada ka tekitatava vibratsiooni taseme esialgse hinnanguna.

### ⚠ HOIATUS!

- Tööriista kasutamisel tekivad tegelik vibratsiooni tase võib erineda deklareeritud sõltuvalt sellest, kuidas tööriista kasutatakse.
- Selgitage välja vajalikud ohutusabinõud tööriista kasutaja kaitsmiseks, tuginedes tegeliku töökeskkonna taseme hinnangule (arvestades lisaks tavalisele tööajale ka töötajaliikimise teisi osi, nagu aeg, mil tööriist on välja lülitatud, tühikäigul töötamise aeg, käivitamise aeg).

Ainult Euroopa riikidele

## EÜ vastavusdeklaratsioon

**Makita Corporation kui vastutustundlik tootja deklareerib, et järgmine Makita masin**

Masina nimetus:

Juhtmevaba puhuja, Juhtmevaba aiapuhur

Mudeli number / tüüp: BUB143, BUB183

Tehnilised andmed: vt tabelit "TEHNILISED ANDMED".

kuulub seeriatootmisse ja

**vastab järgmistele Euroopa direktiividele:**

2000/14/EÜ, 2006/42/EÜ

ja on toodetud vastavuses järgmiste standardite või standardiseeritud dokumentidega:

EN60745, EN15503, IEC60335, EN60335

Tehnilist dokumentatsiooni hoiab:

Makita International Europe Ltd.

Tehniline osakond,

Michigan Drive, Tongwell,

Milton Keynes, Bucks MK15 8JD, Inglismaa

Direktiiviga 2000/14/EÜ nõutav vastavuse hindamise protseduur oli kooskõlas lisaga V.

Mõõdetud helivõimsuse tase: 93 dB (A)

Garanteeritud helivõimsuse tase: 95 dB (A)

30.11.2012



Tomoyasu Kato  
Direktor

Makita Corporation  
3-11-8, Sumiyoshi-cho,  
Anjo, Aichi, 446-8502, JAPAN



**Bendrojo vaizdo paaiškinimas**

|                          |                                  |                     |
|--------------------------|----------------------------------|---------------------|
| 1 Raudonas indikatorius  | 4 Kreiptuvas                     | 7 Sodo antgalis     |
| 2 Mygtukas               | 5 Oro kiekio reguliavimo ratukas | 8 Pūtiklio išėjimas |
| 3 Akumuliatoriaus kasetė | 6 Jungiklis                      |                     |

**TECHNINIAI DUOMENYS**

|  |                  |        |                 |        |
|--|------------------|--------|-----------------|--------|
| Modelis                                  | BUB143           |        | BUB183          |        |
| Oro tūris                                | 0 – 2,6 m³/min.  |        | 0 – 2,6 m³/min. |        |
| Greitis tuščia eiga (min <sup>-1</sup> ) | 0 – 18 000       |        |                 |        |
| Bendras ilgis                            | 827 mm           | 829 mm | 843 mm          | 845 mm |
| Bendras svoris                           | 1,7 kg           | 1,8 kg | 1,7 kg          | 1,9 kg |
| Vardinė įtampa                           | nuol. sr. 14,4 V |        | nuol. sr. 18 V  |        |
| Akumuliatoriaus kasetė                   | BL1415           | BL1430 | BL1815          | BL1830 |

- Dėl testinių tyrimų ir produkto vystymo čia pateikiami techniniai duomenys gali būti keičiami be perspėjimo.
- Techniniai duomenys ir akumuliatoriaus kasetė gali skirtis skirtingose šalyse.
- Svoris su akumuliatoriaus kasete pagal EPTA procedūrą 01/2003

ENE081-1

**Paskirtis**

Įrankis yra skirtas nupūsti šiukšlėms.

GEA006-2

**Bendrieji elektrinio įrankio saugos įspėjimai**

**⚠ ĮSPĖJIMAS!** Perskaitykite visus saugos įspėjimus ir visas instrukcijas. Jei nebus laikomasi nurodymų ir įspėjimų, galima gauti elektros smūgį, gali kilti gaisras ir (arba) galima rimtai susižeisti.

**Išsaugokite visus įspėjimus ir instrukcijas, kad galėtumėte pasižiūrėti ateityje.**

Įspėjimuose naudojamas terminas "elektrinis įrankis" nurodo įrankį, kuris jungiamas prie elektros tinklo (laidinis) arba naudoja akumuliatorių (belaidis).

**Darbo vietos sauga**

1. **Darbo vieta turi būti švari ir gerai apšviesta.** Dėl netvarkingų arba tamsių sričių gali įvykti nelaimingų atsitikimų.
2. **Nedirbkite su elektriniais įrankiais sprogioje aplinkoje, pvz., kur yra degių skysčių, dujų arba dulkių.** Elektriniai įrankiai kibirkščiuoja, todėl gali uždegti dulkes arba garus.
3. **Neleiskite arti būti vaikams ir pašaliniais asmenims, kai dirbate su elektriniu įrankiu.** Dėl atitraukto dėmesio galima nesuvaldyti įrankio.

**Elektrinis sauga**

4. **Elektrinio įrankio kištukai turi atitikti elektros tinklo lizdus. Niekada ir niekaip nekeiskite kištuko. Nenaudokite jokių kištukų adapterių su įžemintais elektriniais įrankiais.** Nekeisti kištukai ir atitinkami lizdai sumažina elektros smūgio riziką.
5. **Venkite prisiliesti su įžemintais paviršiais, pvz., vamzdžiais, radiatoriais, viryklėmis ir šaldytuvais.** Padidėja rizika gauti elektros smūgį, jei jūsų kūnas yra įžemintas.
6. **Neleiskite įrankiams būti lietuje ar šlapioje aplinkoje.** Į elektrinį įrankį patekęs vanduo gali padidinti elektros smūgio riziką.
7. **Tinkamai elkitės su elektros laidu. Niekada neneškite, netraukite ir neatjunkite paėmę už laido. Neleiskite laidui kaisti, išsitempti, saugokite nuo aštrių briaunų ar judančių dalių.** Pažeisti ir supainioti laidai padidina elektros smūgio riziką.
8. **Kai dirbate su elektriniu įrankiu lauke, naudokite ilgutuvą, tinkamą naudoti lauke.** Tinkamas lauke naudoti ilgutuvą sumažina elektros smūgio riziką.
9. **Jei dirbate su elektriniu įrankiu drėgnoje vietoje ir tai yra neišvengiama, naudokite šaltinį su įžeminimo pertraukikliu (GFCI).** GFCI sumažina elektros smūgio riziką.

**Asmeninė sauga**

10. **Būkite budrūs, stebėkite, ką darote, ir vadovaukitės sveiku protu dirbdami su elektriniu įrankiu.** Nenaudokite elektrinio įrankio, kai esate pavargę ar veikiami narkotikų, alkoholio ar vaistų. Dėl akimirks nedėmesingumo galima rimtai susižeisti.
11. **Naudokite asmeninės apsaugos priemones. Visada dėvėkite akių apsaugą.** Apsaugos priemonės, pvz., kaukė nuo dulkių, neslidūs apsauginiai batai, šalmas arba ausų apsauga, naudojamos atitinkamomis sąlygomis, sumažina riziką susižeisti.

12. **Apsisaugokite nuo netyčinio įjungimo.** Įsitinkite, kad jungiklis yra išjungimo padėtyje prieš jungdami į elektros šaltinį ir / arba akumuliatorių, paimdami ir nešdami įrankį. Nešti įrankį, uždėjus pirštą ant jungiklio arba prijungiant elektrinius įrankius prie elektros šaltinio, kai jungiklis yra įjungtas, yra labai neatsargu ir dėl to gali įvykti nelaimingas atsitikimas.
13. **Nuimkite visus reguliavimo raktus prieš įjungdami įrankį.** Žmonės gali būti rimtai sužaloti, jei raktas liks besisukančioje įrankio dalyje.
14. **Dirbkite stabiliai. Visada išlaikykite tvirtą stovėseną ir balansą.** Tai leidžia geriau valdyti elektrinį įrankį netikėtose situacijose.
15. **Tinkamai renkitės. Nedėvėkite palaidų drabužių ir nenešiokite laisvai judančių papuošalų.** Neleiskite, kad plaukai, drabužiai ar pirštinės priartėtų prie judančių dalių. Laisvi drabužiai, laisvai judantys papuošalai ir ilgi plaukai gali pakliūti į judančias dalis.
16. **Jei įtaisai pateikiami dulkių ištraukimo ir surinkimo įrangai sujungti, įsitinkite, kad ji yra prijungta ir tinkamai naudojama.** Dulkių surinkimas gali sumažinti su dulkelėmis susijusius pavojus.

ENB116-5

#### **Darbas su elektrinių įrankių ir jo priežiūra**

17. **Nenaudokite jėgos su elektriniu įrankiu. Savo užduočiai pasirinkite tinkamą elektrinį įrankį.** Su teisingu įrankiu užduotį atliksite geriau ir saugiau tokiu tempu, kuriam jis buvo sukurtas.
18. **Nenaudokite elektrinio įrankio, jei jungiklis jo neįjungia ir neišjungia.** Bet kuris elektrinis įrankis, kurio negalima valdyti jungikliu, yra pavojingas ir turi būti taisomas.
19. **Ištraukite kištuką iš elektros šaltinio ir / arba akumuliatorių iš elektrinio įrankio prieš derindami, keisdami priedus ar padėdami saugoti.** Tokios atsargumo priemonės sumažina riziką atsitiktinai.
20. **Nenaudojamus įrankius laikykite vaikams nepasiekiamoje vietoje ir neleiskite juo naudotis žmonėms, nesuspajūzinusiems su šiuo elektriniu įrankiu ar šiomis instrukcijomis.** Elektriniai įrankiai yra pavojingi, jei naudojami su instrukcija nesusipažinusių vartotojų.
21. **Pržiūrėkite elektrinius įrankius. Patikrinkite, ar gerai sulygiuota, judančių dalių sukibimą, dalių gedimus ir bet kokias kitas būsenas, kurios gali turėti įtakos elektrinio įrankio darbui.** Jei elektrinis įrankis pažeistas, prieš naudojant turi būti sutaisytas. Daug nelaimingų atsitikimų įvyksta, kai blogai prižiūrimi elektriniai įrankiai.
22. **Pjovimo įrankius išlaikykite aštrius ir švarius.** Tinkamai prižiūrimi pjovimo įrankiai su aštriais ašmenimis mažiau stringa ir juos valdyti yra lengviau.
23. **Naudokite elektrinį įrankį, priedus ir dalis pagal šią instrukciją, atsižvelgdami į atliekamo darbo sąlygas.** Jei elektrinis įrankis naudojamas ne pagal paskirtį, gali kilti pavojus.

#### **Akumulatorinio įrankio naudojimas ir priežiūra**

24. **Įkraukite tik gamintojo nurodytu krovikliu.** Kroviklis, tinkamas vienam akumuliatorių tipui, gali kelti gaisro pavojų, kai yra naudojamas su kitu akumuliatoriumi.
25. **Naudokite elektrinius įrankius tik su specialiai jiems skirtais akumulatoriais.** Bet kokių kitų akumuliatorių naudojimas kelia gaisro pavojų.

26. **Kai akumulatoriaus nenaudojate, laikykite jį toliau nuo kitų metalinių objektų, pvz., popieriaus sąvaržėlių, monetų, raktų, vinių, varžtų ir kitų smulkių daiktų, kurie gali sukelti skirtingų kontaktų trumpąjį jungimą.** Akumulatoriaus kontaktų trumpasis jungimas gali nudeginti ar sukelti gaisrą.
27. **Netinkamai elgiantis su akumuliatoriumi, iš jo gali ištekėti skystis; neprisilieskite.** Jei netyčia prisilietėte, gausiai nuplaukite vandeniu. Jei skystis pateko į akis, papildomai kreipkitės į medikus. Iš akumulatoriaus ištekėjęs skystis gali suerzinti ir nudeginti.

#### **Techninė priežiūra ir remontas**

28. **Jūsų elektrinį įrankį turi tvarkyti tik kvalifikuotas asmuo, naudojamas tik identiškas atsarginis dalis.** Taip užtikrinsite, kad bus išlaikytas elektrinio įrankio saugumas.
29. **Tepkite ir keiskite priedus pagal instrukciją.**
30. **Rankenas išlaikykite švarias, sausas, nesuteptas tepalais ar alyva.**

#### **PŪTIKLIO SAUGOS ĮSPĖJIMAI**

1. **Visada naudokite apsauginius akinius, kepurę ir kaukę, kai naudojate pūtiklį.**
  2. **Nenukreipkite antgalio į arti esančius žmones, kai naudojate pūtiklį.**
  3. **Įspėjimas! Yra pavojus gauti elektros smūgį, jei naudojate ant šlapių paviršių. Nelaikykite lietuje. Laikykite patalpose.**
  4. **Niekada neblokuokite įsiurbimo angos ir / arba pūtiklio pūtimo angos.**
    - Neblokuokite įsiurbimo angos arba pūtiklio pūtimo angos valydami dulketas vietas.
    - Nenaudokite pūtiklio su sumažinta išpūtimo anga, pvz., uždėjus papildomą siauresnę žarną arba panašiai.
    - Nenaudokite pūtiklio kamuoliams, guminėms valtims ir pan. pripūsti.
- Dėl pagreitėjusio variklio sukimosi ventiliatorius gali lūžti ir rimtai sužeisti. Įkaitęs variklis ir valdymo grandinė gali sukelti gaisrą.
5. **Dirbdami neleiskite, kad arti pūtiklio būtų vaikai, stebėtojai ir gyvūnai.**
  6. **Nedirbkite su pūtikliu prie atidaryto lango ir t. t.**
  7. **Rekomenduojama su pūtikliu dirbti tik tinkamu laiku: ne anksti ryte arba vėlai vakare, kad netrikdytų žmonių.**
  8. **Rekomenduojama pasinaudoti grėbliu ar šluota prieš pradėdant pūsti, kad šiukšlės nebūtų prikibusios.**
  9. **Rekomenduojama truputį sudrėkinti dulketas paviršius arba naudoti priedą purškiklį, esantį prekyboje.**
  10. **Rekomenduojama naudoti ilgąjį antgalį, kad oro srovė būtų arti žemės paviršiaus.**
  11. **Pūtiklio negali naudoti mažesnių fizinių, jutiminių ar protinių gebėjimų žmonės arba žmonės, kuriems trūksta žinių ir patirties.**

- Mažus vaikus reikia prižiūrėti, kad nežaistų su pūtikliu.
- Nekiškite pirštų ir kitų objektų į įsiurbimo arba išpūtimo angas.

## ĮŠSAUGOKITE ŠIAS INSTRUKCIJAS.

### ⚠ ĮSPĖJIMAS!

NELEISKITE, kad dėl patogumo ar susipažinimo su gaminiu dėl pasikartojančio naudojimosi juo, nukryptumėte nuo tikslaus saugumo taisyklių laikymosi naudojantis šiuo gaminiu. **NETINKAMAS** naudojimas arba saugumo taisyklių šioje instrukcijoje nesilaikymas gali būti asmeninių sužeidimų priežastimi.

ENC007-7

## SVARBIOS SAUGUMO INSTRUKCIJOS

### DĖL AKUMULIATORIAUS KASETĖS

- Prieš naudodami akumuliatoriaus kasetę perskaitykite visas instrukcijas ir įspėjamuosius ženklus ant (1) akumuliatoriaus kroviklio, (2) akumuliatoriaus ir (3) gaminio, naudojančio akumuliatorių.
- Neardykite akumuliatoriaus kasetės.
- Jei darbo trukmė labai sumažėjo, nedelsdami nustokite naudotis. Dėl to gali perkaisti; kyla nudegimų ar net sproginimo pavojus.
- Jei elektrolitas pateko į akis, gausiai praplaukite švariu vandeniu ir nedelsdami kreipkitės į medikus. Yra pavojus apakti.
- Nesujunkite trumpai akumuliatoriaus kasetės:
  - Nelieskite kontaktų bet kokia elektrai laidžia medžiaga.
  - Venkite laikyti akumuliatoriaus kasetę talpoje su kitais metaliniais daiktais, pvz., vinimis, monetomis ir t. t.
  - Neleiskite kasetei būti lietuje ar sušlapti. Dėl trumpojo akumuliatoriaus jungimo teka labai stipri srovė, perkaista, kyla nudegimų ir gedimo pavojus.
- Nelaikykite įrankio ir akumuliatoriaus vietose, kuriose temperatūra gali pasiekti ar viršyti 50 °C.
- Nedeginkite akumuliatoriaus kasetės, net jeigu ji yra rimtai pažeista arba susidėvėjusi. Akumuliatoriaus kasetė gali sprogti ugnyje.
- Būkite atsargūs ir nenumeskite ir nesutrenkite akumuliatoriaus.
- Nenaudokite pažeisto akumuliatoriaus.

## ĮŠSAUGOKITE ŠIAS INSTRUKCIJAS.

Patarimai, kaip pailginti akumuliatoriaus eksploatacijos laiką

- Kraukite akumuliatoriaus kasetę prieš visiškai jai išsikraunant.  
Visada stabdykite darbą ir įkraukite akumuliatoriaus kasetę, kai pastebite sumažėjusią įrankio galią.
- Niekada nekraukite pilnai įkrautą akumuliatoriaus kasetę.  
Perkrovimas sutrumpina akumuliatoriaus eksploatacijos laiką.

- Kraukite akumuliatoriaus kasetę kambario temperatūroje, esant 10 °C – 40 °C.  
Prieš kraudami, leiskite kasetei atvėsti.
- Kraukite akumuliatoriaus kasetę kartą per šešis mėnesius, jeigu jos ilgai nenaudojate.

## FUNKCINIS APRAŠAS

### ⚠ DĖMESIO!

- Visada įsitikinkite, kad įrankis yra išjungtas ir akumuliatoriaus kasetė yra išimta, prieš reguliuodami ar tikrindami įrankio veikimą.

### Akumuliatoriaus kasetės įdėjimas ir išėmimas (pav. 1)

#### ⚠ DĖMESIO!

- Visada išjunkite įrankį prieš įdėdami ar išimdami akumuliatoriaus kasetę.
- Tvirtai laikykite įrankį ir akumuliatoriaus kasetę, kai ją įdedate ar išimate. Jei tvirtai nelaikysite įrankio ir akumuliatoriaus kasetės, jie gali iškristi rankų, jūs galite susižeisti, taip pat gali būti pažeistas įrankis ir akumuliatoriaus kasetė.

Norėdami išimti akumuliatoriaus kasetę, ištraukite ją iš įrankio, stumdami kasetės priekyje esantį mygtuką. Norėdami įdėti akumuliatoriaus kasetę, sulygiuokite liežuvėlį ant akumuliatoriaus kasetės su grioveliu korpuso ir įstumkite. Įkiškite iki galo, kol spragtelėdama ji užsifiksuos. Jei dega raudonas indikatorius viršutinėje mygtuko dalyje, ji iki galo neužsifiksuos.

#### ⚠ DĖMESIO!

- Visada įkiškite akumuliatoriaus kasetę iki galo, kol užges raudonas indikatorius. Priešingu atveju ji gali iškristi iš įrankio, sužeisti jus ar ką nors kita.
- Nekiškite kasetės įėga. Jei kasetė lengvai nelenda, ji kišama neteisingai.

### Jungimas (pav. 2)

#### ⚠ DĖMESIO!

- Prieš įdėdami akumuliatoriaus kasetę į įrankį, visada patikrinkite, ar jungiklis gerai veikia ir atleidus grįžta į išjungimo padėtį ("OFF").

Kad jungtumėte įrankį, tiesiog paspauskite jungiklį. Oro srautas stiprėja stipriau spaudžiant gaiduką.

Norėdami sustabdyti, atleiskite gaiduką.

### Oro kiekio reguliavimo ratukas

Oro kiekį galima reguliuoti bet kuriuo iš trijų nustatymų, sukant reguliavimo rankenėlę ir iki galo nuspaudus gaiduką. Žr. į žemiau pateiktą lentelę, kurioje nurodytas ryšys tarp žymos ant rankenėlės ir oro kiekio.

| Skaičius ant rankenėlės | Oro tūris |
|-------------------------|-----------|
| 3                       | Didelis   |
| 2                       | Vidutinis |
| 1                       | Mažas     |

008312

## DĖMESIO!

- Reguliavimo rankenėlę sukite tik gaidukui grįžus į padėtį "OFF". Pasukus rankenėlę prieš tai, galima sugadinti įrankį.
- Jei su įrankiu dirbama be pertraukos, kol išsikrauna akumuliatoriaus kasetė, padarykite bent su min. pertrauką prieš tęsdami darbą su nauju akumuliatoriumi.

## SURINKIMAS

### DĖMESIO!

- Prieš tvarkydami įrankį visada įsitikinkite, kad jis yra išjungtas ir akumuliatoriaus kasetė nuimta.

### Pūtimas (pav. 3)

Šiuokšlėms nupūsti uždėkite sodo antgalį ant pūtiklio išėjimo angos ir pasukite pagal laikrodžio rodyklę, kad užfiksuotumėte.

Norėdami nuimti sodo antgalį, pasukite prieš laikrodžio rodyklę.

## DARBAS

### Pūtimas (pav. 4)

Tvirtai laikykite pūtiklį ranka ir dirbkite lėtai judėdami.

Kai pučiate aplink pastatą, didelį akmenį ar transporto priemonę, antgalį nukreipkite nuo jų.

Kai pučiate į kampa, pradėkite nuo jo ir judėkite į platesnę vietą.

## TECHNINĖ PRIEŽIŪRA

### DĖMESIO!

- Prieš bandydami patikrinti arba atlikti techninę priežiūrą visada įsitikinkite, kad įrankis yra išjungtas ir akumuliatoriaus kasetė nuimta.
- Niekada nenaudokite benzino, skiediklio, alkoholio ir pan. Gali pasikeisti spalva, forma ar atsirasti įtrūkimų.

### Valymas (pav. 5)

Kartais nuvalykite įrankio išorę audiniu su muiluotu vandeniu.

Siekiant išlaikyti produktų SAUGUMĄ ir PATIKIMUMĄ, juos remontuoti ir derinti turėtų "Makita" autorizuotas priežiūros centras, visada naudojantis "Makita" atsarginės dalis

## PAPILDOMAI ĮSIGYJAMI PRIEDAI

### DĖMESIO!

- Šie priedai yra rekomenduojami naudoti su jūsų "Makita" įrankiu, nurodytu šioje naudojimo instrukcijoje. Naudojant kitus priedus galima susižeisti. Priedus naudokite tik pagal jų paskirtį.

Jei jums reikia pagalbos ar daugiau informacijos apie šiuos priedus, kreipkitės į savo vietinį "Makita" techninio aptarnavimo centrą.

- Antgalis
- Ilgas antgalis
- Sodo antgalis
- Originalus "Makita" akumuliatorius ir kroviklis

## PASTABA

- Kai kurios šiame sąrašė esančios prekės gali būti pateikiamos įrankio komplekte kaip standartiniai priedai. Skirtingose šalyse jos gali būti skirtingos.

ENG905-1

## Triukšmas

Būdingasis A svertinis triukšmo lygis, nustatytas pagal EN60745, EN15503:

Garso slėgis ( $L_{pA}$ ): 85 dB (A)

Garso galia ( $L_{WA}$ ): 95 dB (A)

Paklaida (K): 3 dB (A)

ENG900-1

## Vibracija

Vibracijos suminė vertė (triašio vektorius suma), nustatyta pagal EN60745, EN15503:

Darbo režimas: darbas tuščia eiga

Keliama vibracija ( $a_h$ ): 2,5 m/s<sup>2</sup> arba mažiau

Paklaida (K): 1,5 m/s<sup>2</sup>

ENG901-1

- Deklaruojama vibracijos emisijos reikšmė išmatuota pagal standartinį bandymo metodą ir ją galima naudoti lyginant su kitais įrankiais.
- Deklaruota vibracijos vertė taip pat gali būti naudojama preliminariai vertinant patiriamą poveikį.

### ĮSPĖJIMAS!

- Vibracija, sukelta dirbant elektriniu įrankiu, gali skirtis nuo nurodytosios, atsižvelgiant į tai, kaip naudojamasi įrankis.
- Būtinai nurodykite operatoriaus apsaugos priemones, kurios parenkamos įvertinus poveikį esamomis naudojimo sąlygomis (vertintinos visos veiklos ciklo dalys, t. y. laikotarpiai, kai įrankis yra išjungtas, kai jis veikia tuščia eiga ir kai juo aktyviai dirbama).

Tik Europos šalims

**EB atitikties deklaracija**

**Bendrovė “Makita Corporation” kaip atsakingoji gamintoja pareiškia, kad šie “Makita” aparatai:**

Aparato paskirtis:

Bevielis pūstuvus, Bevielis sodo pūstuvus

Modelio Nr./ Tipas: BUB143, BUB183

Techniniai duomenys: žr. lentelę “TECHNINIAI DUOMENYS”.

yra gaminami serijiniu būdu ir

**Atitinka šias Europos direktyvas:**

2000/14/EB, 2006/42/EB

Ir yra gaminami pagal šiuos standartus arba standartizuotus dokumentus:

EN60745, EN15503, IEC60335, EN60335

Techninius dokumentus saugo:

Makita International Europe Ltd.

Techninis skyrius,

Michigan Drive, Tongwell,

Milton Keynes, Bucks MK15 8JD, Anglija

Atitikties įvertinimo procedūra pagal direktyvą 2000/14/EB atitiko priedą V.

Išmatuota garso galia: 93 dB (A)

Garantuojama garso galia: 95 dB (A)

30.11.2012



Tomoyasu Kato

Direktorius

Makita Corporation

3-11-8, Sumiyoshi-cho,

Anjo, Aichi, 446-8502, JAPAN

总图说明

- |         |          |         |
|---------|----------|---------|
| 1 红色指示灯 | 4 指针     | 7 园艺吸管  |
| 2 按钮    | 5 风量调整拨盘 | 8 吹风机出口 |
| 3 电池盒   | 6 开关扳机   |         |

规格

| 型号                         | BUB143        |        | BUB183        |        |
|----------------------------|---------------|--------|---------------|--------|
| 气流量                        | 0 - 2.6 m³/分钟 |        | 0 - 2.6 m³/分钟 |        |
| 无负荷速度 (min <sup>-1</sup> ) | 0 - 18000     |        |               |        |
| 整体长度                       | 827 mm        | 829 mm | 843 mm        | 845 mm |
| 净重                         | 1.7 kg        | 1.8 kg | 1.7 kg        | 1.9 kg |
| 额定电压                       | D.C. 14.4 V   |        | D.C. 18 V     |        |
| 电池盒                        | BL1415        | BL1430 | BL1815        | BL1830 |

- 因我们持续进行研发项目，这里的规格可能会有变更，恕不另行通知。
- 规格和电池盒可能因国家而异。
- 带电池盒的重量根据EPTA-Procedure 01/2003

ENE081-1

用途

本工具用于吹掉碎屑。

GEA006-2

电动工具一般安全警告

**⚠ 警告** 请读完所有安全警告和所有指南。不遵循警告和安全指南可能导致触电、火灾和/或严重伤害。

请保管所有警告和安全指南以供将来参考。

警告中的用语“电动工具”是指用电源线工作的（有线）电动工具或用电池工作的（无线）电动工具。

工作区域安全

1. 请保持工作区域整洁明亮。区域杂乱或黑暗会引发事故。
2. 请勿在有易燃液体、气体或灰尘等存在的易爆环境中操作电动工具。电动工具会产生火星，可能点燃灰尘或油烟。
3. 操作电动工具时，不要让小孩和旁人靠近。分散注意力可能会让您失去操控。

电力安全

4. 电动工具插头必须匹配插座。切勿用任何方式改造插头。请勿将任何转接插头用于接地的电动工具。原装插头和匹配的插座可降低触电危险。
5. 避免与管道、暖气装置、冰箱等接地表面接触。如果您的身体接地，会增加触电的危险。
6. 请勿使电动工具暴露在雨水或水湿环境中。水进入电动工具将增加触电的危险。
7. 请勿滥用电线。切勿将电线用于携带、拉动或拔下电动工具。勿使电线靠近热、油、边缘锋利或移动的部件。电线损坏或缠绕会增加触电的危险。
8. 在室外操作电动工具时，请使用适合于室外使用的延长线。使用适合于室外使用的电线可降低触电的危险。

9. 如果不可避免地要在潮湿的地方操作电动工具，请使用接地故障断路器(GFCI)保护的电源。使用GFCI可降低触电的危险。

个人安全

10. 操作电动工具时，要保持谨慎，将注意力集中在您做的事上并使用常识。在您劳累时或在药物、酒精等作用下不要使用电动工具。操作电动工具时稍不注意就可能造成严重人身伤害。
11. 使用个人防护装备。务必戴上护目镜。用于适当条件下的防尘口罩、防滑安全靴、安全帽或听力保护等装备可降低个人伤害。
12. 防止意外启动。在连接电源和/或电池组、拿起或携带工具之前，确保开关是在关的位置。将您的手指放在开关上携带电动工具或给开关打开的电动工具供电会导致事故。
13. 在开启电源之前，移除任何调整钥匙或扳手。让扳手或钥匙插在电动工具旋转的部件上可能导致人身伤害。
14. 请勿伸得过远。始终保持适当站位和平衡。这样可在意外情况时更好地控制电动工具。
15. 穿戴适当。请勿穿戴宽松的衣服或珠宝。不要让您的头发、衣服和手套靠近移动的部件。宽松的衣服、珠宝或长发会被卷入移动的部件。
16. 如果有连接灰尘抽取和收集设施的装置，确保连接好并正确使用。使用灰尘收集可减轻与灰尘有关的危害。

电动工具的使用和保养

17. 请勿强制电动工具。使用适合您用途的正确电动工具。正确的电动工具可以其设计的速率更好和更安全地完成作业。
18. 请勿使用开关有问题的电动工具。不能用开关控制的任何电动工具都有危险，必须拿去修理。
19. 在进行任何调节、更换附件或存放电动工具之前，请按下电源插头和/或从电动工具取下电池。这些预防性安全措施可降低意外启动电动工具的危险。
20. 将空闲的电动工具存放在小孩拿不到的地方，并且不要让不熟悉电动工具或操作指南的人员操作电动工具。未经训练的用户使用电动工具会发生危险。

21. 保养电动工具。检查是否有可能影响电动工具操作的移动部件不对齐或粘合、部件破损和任何其他情况。如果损坏，使用之前将电动工具进行修理。许多意外事故是由保养差的电动工具引起的。
22. 保持切割工具锋利和干净。具有锋利切割边缘的适当保养的切割工具不太容易粘合并且较容易控制。
23. 请考虑到工作条件和要进行的工作，按照操作指南使用电动工具、附件和工具头等。使用电动工具进行规定以外的操作可能构成隐患。

#### 电池工具使用和保养

24. 仅使用厂商指定的充电器进行充电。适用于一种类型电池组的充电器被用于另一种电池组时，可能构成火灾隐患。
25. 使用电动工具时，请只用特别规定的电池组。使用任何其他电池组可能构成人身伤害和火灾隐患。
26. 不使用电池组时，不要将其靠近可能连接一个端子到另一个端子的其他金属物件，例如回形针、硬币、钥匙、铁钉、螺丝或其他小金属物件。使电池端子短路可能导致烫伤或火灾。
27. 滥用时，液体可能从电池溅出；防止接触。如果发生意外接触，请用水冲洗。如果液体接触眼睛，还需要就医。从电池溅出的液体可能引起刺激或烫伤。

#### 维修

28. 将电动工具交由合格的维修人员，仅使用相同的更换部件进行维修。这样可确保电动工具的安全性得以维持。
29. 按照指南进行润滑和更换附件。
30. 保持手柄干燥清洁，没有油脂。

ENB116-5

#### 吹风机安全警告

1. 使用吹风机时，务必戴上护目镜、安全帽和口罩。
  2. 使用吹风机时，切勿将喷管对准附近的任何人。
  3. 警告 — 如果在潮湿的表面使用，可能引起触电。不要暴露在雨水中。请存放在室内。
  4. 切勿阻塞吸气和/或吹风口。
    - 在灰尘多的地方，请勿阻塞吸风口或吹风口来清扫。
    - 请勿将小于原来喷口的锥形喷头用于吹风机，例如通过安装直径较小的附加管或小管到喷管顶端而得到的新喷头。
    - 请勿将吹风机用于吹起气球、橡皮艇或类似玩具。
- 增加马达转速可能导致危险的风扇破裂并造成严重人身伤害。
- 过热的马达和控制电路可能引发火灾。
5. 操作吹风机时，勿让小孩、旁边的其他人和宠物靠近。
  6. 请勿在打开的窗户等附近操作吹风机。
  7. 建议在合理的时间段操作吹风机 — 而不要在很早或很晚的时间，以免干扰人们休息。
  8. 在吹风之前，建议使用耙子和扫帚松动碎屑。
  9. 在灰尘多的环境中，建议稍微弄湿表面，或使用市售的沾湿剂。
  10. 建议使用长喷管，以使气流能接近地面工作。
  11. 本吹风机不适用于身体、感官或心理不健全或缺少经验和知识的人。
  12. 应当监管小孩以确保其不会玩弄吹风机。
  13. 不要将手指或其他物件插入吸风口或吹风口。

#### 保管本说明书。

#### 警告：

不要以为对产品熟悉或用得顺手（在反复使用中获得）就可以不严格遵循产品的安全规定。误用或不遵循本使用说明书中的安全规定可能导致严重人身伤害。

ENC007-7

#### 重要安全指南

##### 关于电池盒

1. 在使用电池盒之前，阅读(1) 电池充电器、(2) 电池和(3) 使用电池的产品的所有指南和提醒标记。
2. 请勿拆解电池盒。
3. 如果操作时间变得极短，请立即停止操作。否则可能导致过热、燃烧甚至爆炸。
4. 如果电解液进入您的眼睛，立即用清水冲洗并就医。否则可能导致失明。
5. 请勿短接电池盒：
  - (1) 不要用任何导电材料接触端子。
  - (2) 避免将电池盒与铁钉、硬币等其他金属物件存放在一个容器中。
  - (3) 不要使电池盒暴露在雨水中。
 电池短路会导致产生大电流、过热、燃烧甚至毁掉。
6. 请勿将工具和电池盒存放在温度可能达到或超过 50 °C 的地方。
7. 请勿焚烧电池盒，即使其严重损坏或完全破旧。电池盒在火中可能爆炸。
8. 小心勿掉落或撞击电池。
9. 请勿使用损坏的电池。

##### 保管本说明书。

##### 维持最长电池使用寿命的提示

1. 在电池盒放完电量之前给其充电。当您注意到电动工具电力减弱时，务必停止工具操作并给电池盒充电。
2. 切勿给充满电量的电池盒充电。过度充电会缩短电池的使用寿命。
3. 在室温 10 °C - 40 °C 下给电池盒充电。在给热的电池盒充电之前，请先让其冷却。
4. 如果长时间不用，请每隔六个月给电池盒充一次电。

##### 功能说明

##### 注意：

- 在进行工具调节或检查功能之前，确保关闭工具并卸下电池盒。

##### 安装或卸下电池盒（图1）

##### 注意：

- 在安装或卸下电池盒之前，务必关闭工具。
- 安装或卸下电池盒时，请握紧工具和电池盒。不握紧工具和电池盒可能导致其从手中滑出，造成工具和电池盒的损坏和人身伤害。

要卸下电池盒，在滑动电池盒前面的按钮的同时将其从工具滑出。

要安装电池盒，将电池盒上的凸舌与壳体中的凹槽对齐并滑入到位。将其滑入到底，直到发出喀嚓声锁定到位。如果您看到按钮上方的红色指示灯，则表明未完全锁到位。

### ⚠ 注意:

- 务必完全安装电池盒，直到红色指示灯不可看见为止。否则，电池盒可能意外掉出工具，导致您或旁边的人受伤。
- 请勿强行安装电池盒。如果电池盒不能顺利滑入，则未插好。

### 开关操作 (图2)

#### ⚠ 注意:

- 在将电池盒插入工具之前，务必确认开关扳机能正常开动，并在放开时能回到“OFF”位置。

要启动工具，只需拉动开关扳机。通过增加开关扳机上的压力，可增加气流量。

放开开关扳机将停止。

#### 气流量调节拨盘

通过完全按下开关扳机来转动调节拨盘，可将气流量调节为任意三个设定之一。有关拨盘上的号码和气流量之间的关系，请参见下表。

| 拨盘上的数字 | 气流量 |
|--------|-----|
| 3      | 高   |
| 2      | 中   |
| 1      | 低   |

008312

### ⚠ 注意:

- 仅在开关扳机回到“OFF”位置时，才可使用调节拨盘。在扳机返回之前转动拨盘可能会损坏工具。
- 如果连续操作工具直到电池盒放完电量，请在用新电池继续操作之前闲置工具至少15分钟。

### 组装

#### ⚠ 注意:

- 在对工具进行任何作业之前，确保关闭工具并卸下电池盒。

#### 吹风 (图3)

对于吹碎屑，将园艺喷管装接到吹风机出口，顺时针转动以将其锁定到位。

要卸下园艺喷管，将其逆时针转动。

### 操作

#### 吹风 (图4)

用手握紧吹风机，并通过慢慢移动它来进行吹风作业。在建筑物、大石头或汽车附近吹风时，请将喷头调离它们。

当在角落进行作业时，请从角落开始，然后移到宽的区域。

### 保养

#### ⚠ 注意:

- 在进行检查或保养之前，确保关闭工具并卸下电池盒。
- 切勿使用汽油、挥发油、稀释剂、酒精等。否则可能导致褪色、变形或裂开。

#### 清洁 (图5)

请时常用浸过肥皂水的布擦拭工具的表面。

为保持产品安全和可靠性，维修、任何其他维护或调整均应当由Makita授权的维修中心使用Makita更换部件进行。

### 选购附件

#### ⚠ 注意:

- 推荐将这些选购附件用于本说明书中规定的Makita工具。使用任何其他选购附件可能对人员造成伤害危险。仅将选购附件用于其注明的用途。

如果您对有关这些选购附件的详情需要更多了解，请咨询本地的Makita维修中心。

- 喷管
- 长喷管
- 园艺喷管
- Makita正宗电池和充电器

Makita Corporation  
Anjo, Aichi, Japan