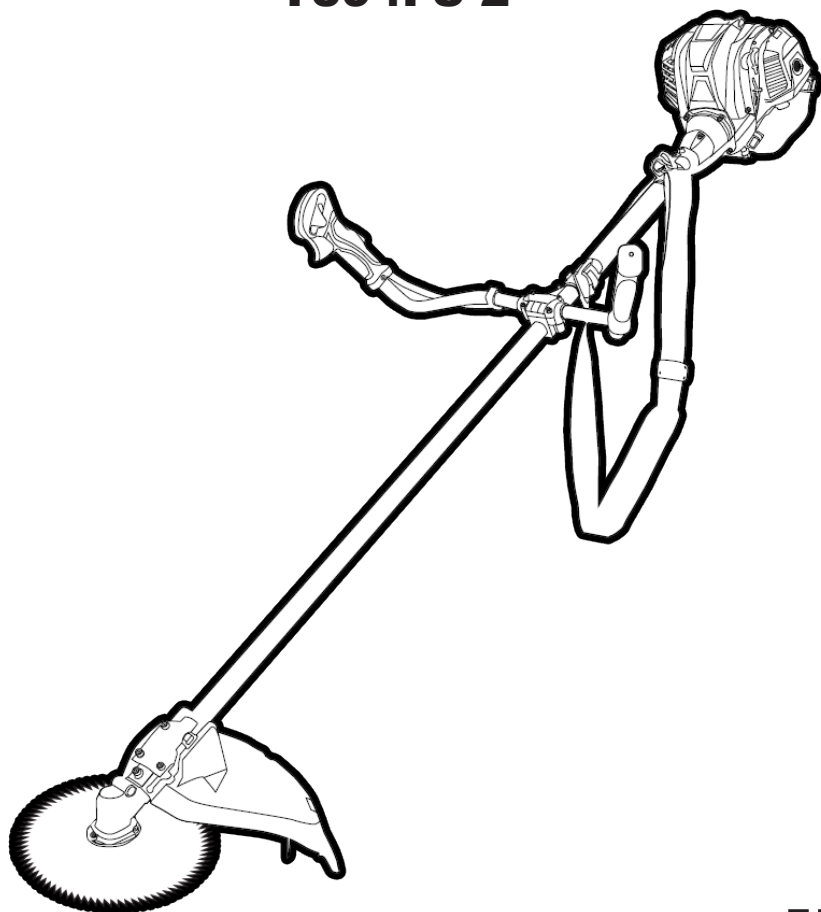


СНАМРІОН®

РУКОВОДСТВО ПО ЭКСПЛУАТАЦИИ ТРИММЕР С БЕНЗИНОВЫМ ДВИГАТЕЛЕМ Т394FS-2



RU РУССКИЙ

EAC

СОДЕРЖАНИЕ

1. ТЕХНИЧЕСКИЕ ХАРАКТЕРИСТИКИ.....	3
2. ВВЕДЕНИЕ.....	4
3. ЗНАКИ БЕЗОПАСНОСТИ, УПРАВЛЕНИЯ И ИНФОРМАЦИИ.....	5
4. ИСПОЛЬЗОВАНИЕ ПО НАЗНАЧЕНИЮ.....	6
5. ОБЩИЕ ПРАВИЛА ТЕХНИКИ БЕЗОПАСНОСТИ.....	7
6. ТРЕБОВАНИЯ ТЕХНИКИ БЕЗОПАСНОСТИ ВО ВРЕМЯ ЭКСПЛУАТАЦИИ.....	9
7. ОСНОВНЫЕ УЗЛЫ И ОРГАНЫ УПРАВЛЕНИЯ.....	11
8. СБОРКА.....	13
КОМПЛЕКТНОСТЬ.....	13
УСТАНОВКА ДВИГАТЕЛЯ.....	13
УСТАНОВКА ЗАЩИТНОГО КОЖУХА.....	14
УСТАНОВКА НОЖА.....	14
УСТАНОВКА ТРИММЕРНОЙ ГОЛОВКИ.....	14
УСТАНОВКА РУКОЯТКИ.....	15
РЕГУЛИРОВКА ПОДВЕСНОГО РЕМНЯ.....	15
9. ПОДГОТОВКА К РАБОТЕ И ЭКСПЛУАТАЦИЯ.....	16
МОТОРНОЕ МАСЛО.....	16
ТОПЛИВО.....	18
ЗАПУСК ДВИГАТЕЛЯ.....	18
ЗАПУСК ДВИГАТЕЛЯ.....	19
ОСТАНОВКА ДВИГАТЕЛЯ.....	20
ОБКАТКА ТРИММЕРА.....	20
ПРАВИЛА РАБОТЫ ТРИММЕРОМ.....	20
10. ТЕХНИЧЕСКОЕ ОБСЛУЖИВАНИЕ.....	24
ВИДЫ РАБОТ И СРОКИ ТЕХНИЧЕСКОГО ОБСЛУЖИВАНИЯ.....	24
ЗАМЕНА МОТОРНОГО МАСЛА.....	24
ОБСЛУЖИВАНИЕ ВОЗДУШНОГО ФИЛЬТРА.....	27
ОБСЛУЖИВАНИЕ ТОПЛИВНОГО ФИЛЬТРА.....	27
ОБСЛУЖИВАНИЕ СВЕЧИ ЗАЖИГАНИЯ.....	28
ОБСЛУЖИВАНИЕ РЕДУКТОРА.....	29
ОБСЛУЖИВАНИЕ СИСТЕМЫ ОХЛАЖДЕНИЯ.....	30
РЕГУЛИРОВКА ЗАЗОРОВ КЛАПАНОВ.....	30
ОБСЛУЖИВАНИЕ НОЖА.....	30
ОБСЛУЖИВАНИЕ ТРИММЕРНОЙ ГОЛОВКИ.....	31
ЗАМЕНА КОРДА В ТРИММЕРНОЙ ГОЛОВКЕ.....	31
11. ХРАНЕНИЕ, ТРАНСПОРТИРОВАНИЕ, РЕАЛИЗАЦИЯ И УТИЛИЗАЦИЯ.....	33
12. ПОИСК И УСТРАНЕНИЕ НЕИСПРАВНОСТЕЙ.....	35

1. ТЕХНИЧЕСКИЕ ХАРАКТЕРИСТИКИ

Наименование	Значение
Тип двигателя	Четырёхтактный, одноцилиндровый с воздушным охлаждением, с верхним расположением клапанов
Максимальная мощность двигателя, кВт/ л.с.	1,2/1,63
Рабочий объем двигателя, см ³	38,9
Тип карбюратора	Диафрагменный
Тип зажигания	CDI
Свеча зажигания	CMR7H
Способ запуска	Ручной стартер с облегченным запуском
Максимальные обороты двигателя без нагрузки, об/мин	10000
Обороты холостого хода, об/мин	3000±200
Объем топливного бака, л	0,9
Максимальный расход топлива, г/кВт·ч	450
Тип топлива	Бензин АИ-92 неэтилированный
Объем масла в картере, л	0,08
Тип масла в картере двигателя, л	CHAMPION SAE30/ 10W40
Передаточное число редуктора	1,25:1
Толщина корда в триммерной головке, мм	2,4
Нож для травы: диаметр / посадочное отверстие / количество зубьев / толщина	255 мм / 25,4 мм / 80 / 2,0 мм
Направление вращения триммерной головки	Против часовой стрелки (смотреть сверху)
Тип рукоятки	U-образная
Уровень мощности звука, дБА	106,5
Уровень звукового давления, дБА	87,3
Вибрация на рукоятке, левой/правой, м/с ²	7,69/6,55
Вес, кг (без защитного кожуха, триммерной головки/ножа, с пустыми баками)	7,7

Технические характеристики могут быть изменены без предварительного уведомления.

2. ВВЕДЕНИЕ

УВАЖАЕМЫЙ ПОЛЬЗОВАТЕЛЬ!

Благодарим за покупку продукции CHAMPION. В данном руководстве приведены правила эксплуатации триммера с бензиновым четырехтактным двигателем CHAMPION. Перед началом работ внимательно прочтите руководство. Эксплуатируйте устройство в соответствии с правилами и с учетом требований безопасности, а также руководствуясь здравым смыслом. Сохраните руководство, при необходимости Вы всегда можете обратиться к нему.

Продукция CHAMPION отличается высокой мощностью и производительностью, продуманным дизайном и эргономичной конструкцией, обеспечивающей удобство её использования. Линейка техники CHAMPION регулярно расширяется новыми устройствами, которые постоянно совершенствуются.

Производитель оставляет за собой право без предварительного уведомления вносить изменения в комплектность, конструкцию отдельных узлов и деталей, не ухудшающие качество устройства. В связи с этим происходят изменения в технических характеристиках, и содержание руководства может не полностью соответствовать приобретенному устройству. Имейте это в виду, изучая руководство по эксплуатации*.

Внешний вид продукции может отличаться от изображения на титульном листе руководства по эксплуатации.

* С последней версией руководства по эксплуатации можно ознакомиться на сайте www.championtool.ru.

3. ЗНАКИ БЕЗОПАСНОСТИ, УПРАВЛЕНИЯ И ИНФОРМАЦИИ

Знаки безопасности, управления и информации размещены на устройстве в виде наклеек, либо нанесены рельефно на корпусе.

	Не трогать руками		Присутствие посторонних лиц на расстоянии ближе 15м запрещено
	Предупреждение! Осторожно! Внимание!		Опасность отскока посторонних предметов
	Вращающиеся детали. Опасность получения травм		Пожароопасно! Легковоспламеняющиеся вещества
	Осторожно! Горячие поверхности		При работе надевайте защитные очки, наушники, надевайте защитную каску, если есть опасность падения предметов и ушиба головы
	Прочтите руководство по эксплуатации перед началом работы		Работайте в защитных перчатках
	Носите прочную обувь на не скользкой подошве. Запрещается работать босиком или в обуви с открытым верхом		Убедитесь в отсутствии утечки топлива. Запрещается заправка топливного бака при работающем двигателе.
	Отсоедините свечу при проведении ремонта или технического обслуживания		Выхлопные газы содержат угарный газ (СО), опасный для вашего здоровья. Запрещается эксплуатация в закрытых помещениях без хорошей вентиляции.

РАСШИФРОВКА СЕРИЙНОГО НОМЕРА

XXAABVCCSSSS

XX - Код производителя _____
 AA - Номер модели _____
 BV - Год производства _____
 CCCCC - Уникальный номер модели _____

4. ИСПОЛЬЗОВАНИЕ ПО НАЗНАЧЕНИЮ

Триммер (далее по тексту триммер или устройство) предназначен для непрофессионального использования по кошению травы на газонах и небольших лужайках. Может использоваться для ухода за газонами на дачном или приусадебном участке, для кошения травы на лужайках с ровной поверхностью с соблюдением всех требований Руководства по эксплуатации.

Триммер сконструирован таким образом, что он безопасен и надежен, если эксплуатируется в соответствии с Руководством. Прежде чем приступить к эксплуатации триммера прочтите и усвойте Руководство по эксплуатации. Если Вы этого не сделаете, результатом может явиться травма или повреждение триммера.



ПРИМЕЧАНИЕ!

Использование триммера в любых других целях, не предусмотренных настоящим руководством, является нарушением условий безопасной эксплуатации и прекращает действие гарантийных обязательств поставщика. Производитель и поставщик не несут ответственности за повреждения, возникшие вследствие использования триммера не по назначению. Выход из строя триммера при использовании не по назначению не является гарантийным случаем.



ВНИМАНИЕ!

Используйте для ремонта и обслуживания расходные материалы, рекомендованные заводом-изготовителем и оригинальные запасные части. Использование не рекомендованных расходных материалов, не оригинальных запчастей лишает Вас права на гарантийное обслуживание триммера.

5. ОБЩИЕ ПРАВИЛА ТЕХНИКИ БЕЗОПАСНОСТИ

Внимательно прочтите данное руководство. Ознакомьтесь с триммером прежде, чем приступать к эксплуатации. Ознакомьтесь с работой органов управления. Знайте, что делать в экстренных ситуациях. Обратите особое внимание на информацию, которой предшествуют следующие заголовки:



ПРЕДУПРЕЖДЕНИЕ!

Невыполнение требования руководства может привести к смертельному исходу или получению серьезных травм.



ОСТОРОЖНО!

Невыполнение требования руководства может привести к получению травм средней тяжести.



ВНИМАНИЕ!

Невыполнение требования руководства приведет к повреждению изделия.



ПРИМЕЧАНИЕ!

Указывает на информацию, которая будет полезна при эксплуатации триммера.

1. Прежде чем начать работу в первый раз, получите инструктаж продавца или специалиста, как следует правильно обращаться с триммером, при необходимости пройдите курс обучения.
2. Несовершеннолетние лица к работе с триммером не допускаются, за исключением лиц старше 16 лет, проходящих обучение под надзором.
3. Эксплуатируйте триммер в хорошем

физическом и психическом состоянии. Не пользуйтесь триммером в болезненном или утомленном состоянии, или под воздействием каких-либо веществ, медицинских препаратов, способных оказать влияние на зрение, физическое и психическое состояние.



ПРЕДУПРЕЖДЕНИЕ!

Не работайте с триммером в состоянии алкогольного или наркотического опьянения или после употребления сильно действующих лекарств.

4. Работайте только в дневное время или при хорошем искусственном освещении.
5. Триммер разрешается передавать или давать во временное пользование (напрокат) только тем лицам, которые хорошо знакомы с данной моделью и обучены обращаться с ней. При этом обязательно должно прилагаться руководство по эксплуатации.
6. Не начинайте работать, не подготовив рабочую зону и не определив беспрепятственный путь на случай эвакуации.
7. Не рекомендуется работать триммером в одиночку. Позаботьтесь о том, чтобы во время работы на расстоянии слышимости кто-то находился, на случай если Вам понадобится помощь.



ПРЕДУПРЕЖДЕНИЕ!

При неблагоприятной погоде (дождь, снег, лед, ветер, град) рекомендуется отложить проведение работ – существует повышенная опасность несчастного случая!

8. Посторонние люди, дети и животные

должны находиться на безопасном расстоянии вне рабочей зоны. Запрещается находиться ближе 15 м от работающего триммера.

9. Проверяйте триммер перед работой, чтобы убедиться, что все рукоятки, крепления и предохранительные приспособления находятся на месте и в исправном состоянии.
10. Храните триммер в закрытом месте, недоступном для детей.
11. Работайте в плотно облегающей одежде. Не носите широкую одежду и украшения, так как они могут попасть в движущиеся части триммера.
12. Наденьте прочные защитные перчатки. Перчатки снижают передачу вибрации на Ваши руки. Продолжительное воздействие вибрации может вызвать онемение пальцев и другие болезни.
13. Носите прочную обувь на нескользящей подошве для большей устойчивости. Не работайте с триммером босиком или в открытой обуви.
14. Всегда используйте защитные очки при работе.
15. Во избежание повреждения органов слуха рекомендуется во время работы с устройством использовать защитные наушники.
16. Не вносите изменения в конструкцию триммера. Производитель и поставщик снимает с себя ответственность за возникшие в результате этого последствия (травмы и повреждения изделия).
17. Всегда руководствуйтесь здравым смыслом. Невозможно предусмотреть все ситуации, которые могут возникнуть перед Вами. Если Вы в какой-либо ситуации почувствовали себя неуверенно, обратитесь за советом к специалисту: дилеру, механику авторизованного сервисного центра, опытному пользователю.

6. ТРЕБОВАНИЯ ТЕХНИКИ БЕЗОПАСНОСТИ ВО ВРЕМЯ ЭКСПЛУАТАЦИИ

ПОЖАРНАЯ БЕЗОПАСНОСТЬ

1. Топливо является легко воспламеняемым и взрывоопасным веществом. Не курите, не допускайте наличия искр и пламени в зоне хранения топлива и при заправке двигателя. Перед заправкой заглушите двигатель и убедитесь в том, что он остыл.
2. Не запускайте двигатель при наличии запаха топлива.
3. Не работайте с устройством, если топливо было пролито во время заправки. Перед запуском тщательно протрите поверхности двигателя от случайно пролитого топлива.

ЭЛЕКТРИЧЕСКАЯ БЕЗОПАСНОСТЬ

Не запускайте двигатель, когда неисправность системы зажигания вызывает пробой и искрение.

ХИМИЧЕСКАЯ БЕЗОПАСНОСТЬ

1. Избегайте контакта с топливом. Возможно раздражение кожных покровов, слизистой оболочки глаз, верхних дыхательных путей, или аллергические реакции при индивидуальной непереносимости. Частый контакт с топливом может привести к острым воспалениям и хроническим экземам.
2. Никогда не вдыхайте выхлопные газы. Выхлопные газы содержат угарный газ, который не имеет цвета и запаха, и является очень ядовитым. Попадание угарного газа в органы дыхания может привести к потере сознания или к смерти.
3. Никогда не запускайте двигатель внутри помещения или в плохо проветриваемых местах.

ФИЗИЧЕСКАЯ БЕЗОПАСНОСТЬ (ТРАВМЫ)

1. Всегда твердо стойте на земле,

не теряйте равновесия. Перед началом работы осмотритесь, нет ли на участке препятствий, о которые Вы можете споткнуться и упасть.

2. Держите устройство двумя руками.
3. Следите, чтобы ноги/руки не располагались вблизи рабочих органов.
4. Всегда сохраняйте безопасную дистанцию относительно других людей, которые работают вместе с Вами.
5. Соблюдайте особую осторожность, когда Вы меняете направление движения.
6. Соблюдайте особую осторожность при выполнении работ в стесненных условиях (в ограниченном пространстве).
7. Не трагивайтесь до горячего глушителя и ребер цилиндра, так как это может привести к серьезным ожогам.
8. Заглушите двигатель перед перемещением устройства с одного места на другое.
9. Все работы по техническому обслуживанию и ремонту проводите при заглушенном двигателе.
10. Во избежание случайного запуска двигателя, перед выполнением работ по техническому обслуживанию отсоедините провод от свечи зажигания.

ТЕХНИЧЕСКАЯ БЕЗОПАСНОСТЬ (УСТРОЙСТВО)

1. Не работайте с устройством, если ребра цилиндра и глушитель загрязнены.
2. Перед запуском двигателя следите за тем, чтобы рабочие органы устройства не соприкасались с посторонними предметами.

ЭКОЛОГИЧЕСКАЯ БЕЗОПАСНОСТЬ

Помните о необходимости охраны окружающей среды и экологии. Прежде чем слить какие-либо жидкости, выясните правильный способ их утилизации. Соблюдайте правила охраны окружающей среды при утилизации моторного масла, топлива, фильтров.



ВНИМАНИЕ!

Пользователь несет персональную ответственность за возможный вред здоровью и имуществу третьих лиц в случае неправильного использования устройства или использования его не по назначению.

7. ОСНОВНЫЕ УЗЛЫ И ОРГАНЫ УПРАВЛЕНИЯ

Основные узлы и органы управления показаны на Рис. 1

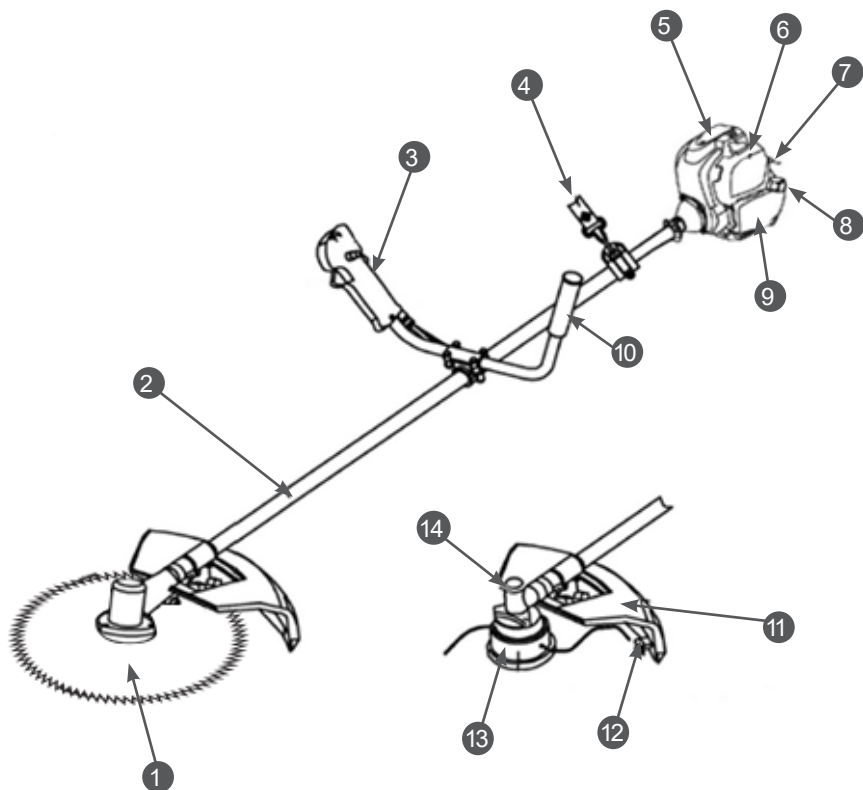


Рис. 1 Основные узлы и органы управления триммера

1. Нож 2. Штанга 3. Рукоятка управления 4. Ремень подвесной 5. Двигатель 6. Крышка воздушного фильтра
 7. Ручка стартера 8. Крышка топливного бака 9. Бак топливный 10. Рукоятка левая
 11. Кожух защитный 12. Нож для обрезки триммерного корда
 13. Головка триммерная 14. Редуктор

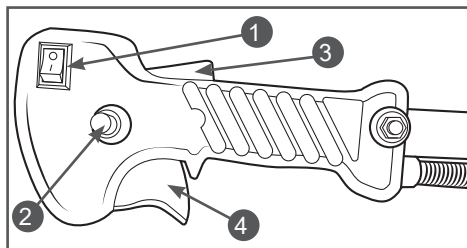


Рис. 2 Рукоятка управления

1. Выключатель зажигания 2. Стопор 3. Рычаг предохранительный 4. Рычаг газа

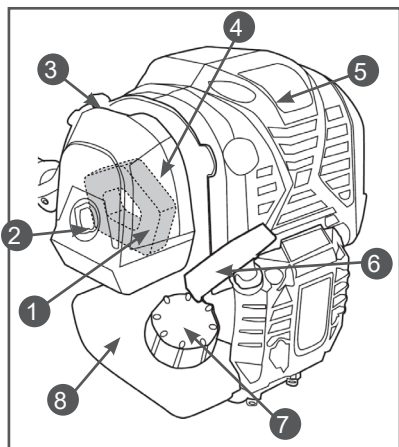


Рис. 3 Основные узлы и органы управления двигателя

1. Насос топливный ручной 2. Винт крепления крышки воздушного фильтра 3. Рычаг управления воздушной заслонки 4. Крышка воздушного фильтра 5. Свеча зажигания 6. Ручка стартера 7. Крышка топливного бака 8. Бак топливный

ПРИНЦИП РАБОТЫ

Крутящий момент от коленчатого вала двигателя через муфту сцепления центробежного типа передается на вал штанги триммера и далее через редуктор косильной гарнитуры.

8. СБОРКА

КОМПЛЕКТНОСТЬ

Комплектность триммера представлена в Таблице 1.

ТАБЛИЦА 1. Комплектность

Наименование	Кол-во
Штанга триммера	1 шт.
Двигатель с рукояткой управления	1 шт.
Ремень подвесной	1 шт.
Кожух защитный с фартуком в сборе	1 к-т
Головка триммерная	1 шт.
Нож	1 шт.
Рукоятка рабочая	1 шт.
Ключ комбинированный	1 шт.
Ключ рожковый 8 x 10 мм	1 шт.
Ключ шестигранный 5 мм	1 шт.
Ключ шестигранный 4 мм	1 шт.
Хомут пластиковый	2 шт.
Сито	1 шт.
Отвертка	1 шт.
Емкость для масла	1 шт.
Крепежные элементы	1 к-т
Руководство по эксплуатации	1 шт.



ПРИМЕЧАНИЕ!

Состав комплекта поставки может быть изменен без предварительного уведомления!

!

Устройство поставляется в состоянии, требующем сборки.

Для сборки устройства необходимо выполнить следующее:

1. Извлечь из упаковки содержимое.



ПРИМЕЧАНИЕ!

Триммер поставляется с отсоединенным двигателем. Поставка осуществляется в двух коробках.

2. Установить двигатель.
3. Установить защитный кожух.
4. Установить нож или триммерную головку.
5. Установить рукоятку.
6. Установить ремень.

УСТАНОВКА ДВИГАТЕЛЯ

Для установки двигателя необходимо совместить отверстия на корпусе сцепления и картере двигателя и закрутить 4 винта А (Рис. 4).



ВНИМАНИЕ!

После сборки двигателя и штанги топливный бак и выходной вал редуктора должны смотреть в одну сторону – вниз.

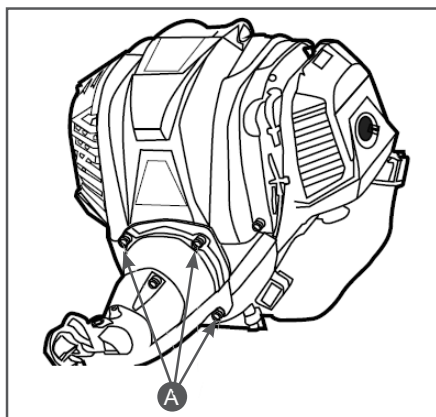


Рис. 4 Установка двигателя

УСТАНОВКА ЗАЩИТНОГО КОЖУХА

Для установки соедините защитный кожух 4 с крышкой 2 при помощи скобы 3 и закрепите винтами 1 (Рис. 5).

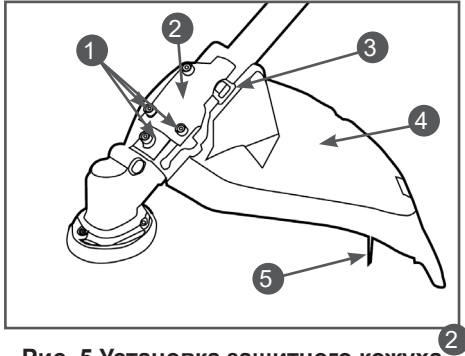


Рис. 5 Установка защитного кожуха

1. Винты крепления
2. Крышка кожуха
3. Скоба
4. Кожух
5. Нож для обрезки корда

УСТАНОВКА НОЖА

Для установки ножа наденьте на выходной вал редуктора защитную шайбу 1 и установите на защитную шайбу нож 2 (Рис. 6). При установке посадочное отверстие в ноже должно точно совпасть с выступом на шайбе. Для того, чтобы зафиксировать вал редуктора от проворачивания, совместите отверстие в защитной чашке редуктора и защитной шайбе, установите в отверстие металлический стопор.

Установите на выходной вал редуктора прижимную шайбу ножа 3, чашку 4 и закрутите гайку 5 крепления ножа (левая резьба) (Рис. 6).

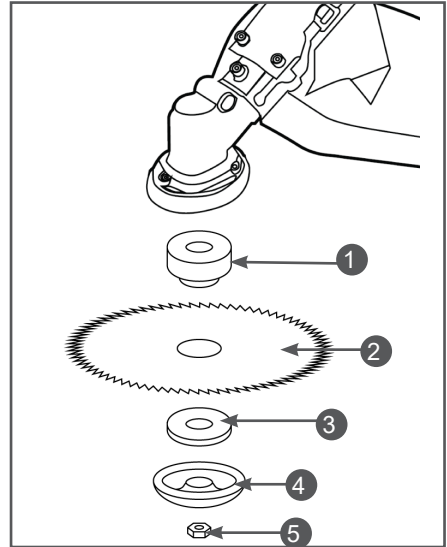


Рис. 6 Установка ножа

1. Шайба защитная
2. Нож
3. Шайба прижимная
4. Чашка
5. Гайка



ПРИМЕЧАНИЕ!

Соблюдайте правильное положение при установке ножа. Направление вращения указано на полотне ножа. Оно должно совпадать с направлением вращения вала (против часовой стрелки, вал редуктора смотрит вниз).

УСТАНОВКА ТРИММЕРНОЙ ГОЛОВКИ

Для установки триммерной головки наденьте на вал редуктора защитную шайбу 1 и установите на нее прижимную шайбу 2 (Рис. 7). Для установки триммерной головки совместите отверстие в защитной шайбе 2 с отверстием в чашке 4 (Рис. 7) и установите металлический стопор. Наденьте триммерную головку 3 (Рис. 7) на вал (поворачивая ее против часовой стрелки) до упора.

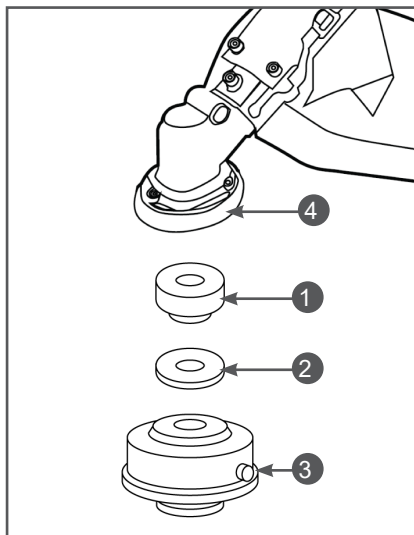


Рис. 7 Установка триммерной головки

1. Шайба защитная
2. Шайба прижимная
3. Триммерная головка
4. Чашка

УСТАНОВКА РУКОЯТКИ

Установите рукоятку 3 в кронштейн 2 (Рис. 8). Установите рукоятку в удобное рабочее положение и затяните винты крепления.

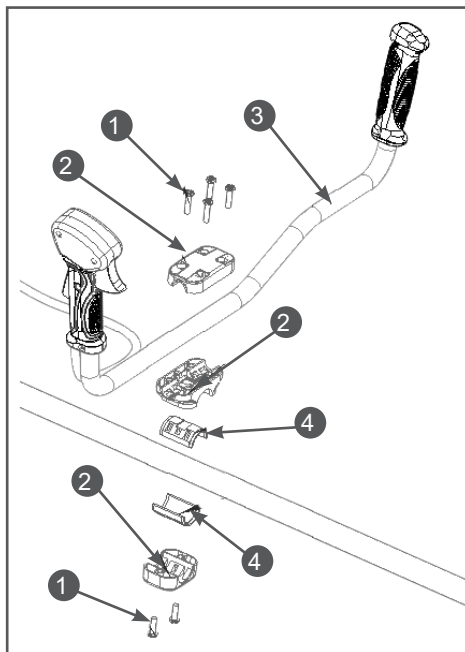


Рис. 8 Установка рукоятки

1. Винты
2. Кронштейн
3. Рукоятка
4. Амортизатор

РЕГУЛИРОВКА ПОДВЕСНОГО РЕМНЯ

Подвесьте триммер за карабин, закрепив его на скобе подвеса ремня.

Удерживая рукоятки обеими руками, поддерживайте триммер так, чтобы режущая гарнитура располагалась параллельно поверхности земли.

Отрегулируйте длину ремня таким образом, чтобы режущая гарнитура располагалась и оставалась параллельно поверхности земли на расстоянии 10-30 см от поверхности земли, в зависимости от высоты скашивания травы.

9. ПОДГОТОВКА К РАБОТЕ И ЭКСПЛУАТАЦИЯ

Перед началом работы необходимо сделать следующее:

1. Выбрать тип косильной гарнитуры и установить триммерную головку или нож.



ПРИМЕЧАНИЕ!

Перед первым использованием необходимо удалить защитный чехол (при его наличии) с ножа 5 (Рис. 5) для обрезки корда.



ВНИМАНИЕ!

Косение травы триммерной головкой с неснятым защитным чехлом для обрезки корда приводит к увеличению длины корда, увеличению нагрузки на двигатель и преждевременному выходу триммера из строя. Выход триммера из строя по этой причине не является гарантийным случаем.

2. Приготовить моторное масло и заправить двигатель нового устройства или проверить уровень масла и долить его при необходимости.
3. Приготовить топливо и заправить топливный бак.
4. Проверить затяжку резьбовых соединительных крепежных элементов.
5. Проверить исправность органов управления и предохранительных элементов.
6. Подготовить рабочую зону, при необходимости оградить ее предупреждающими табличками.

МОТОРНОЕ МАСЛО



ВНИМАНИЕ!

Триммер поставляется с завода без масла в картере двигателя. Перед запуском в работу необ-

ходимо залить необходимое количество чистого моторного масла для четырехтактных двигателей.



ВНИМАНИЕ!

Каждый раз перед запуском двигателя необходимо проверить уровень масла в картере, при необходимости долить. Моторное масло является важным фактором, влияющим на срок службы двигателя. Необходимо своевременно производить замену масла в картере.



ВНИМАНИЕ!

Нельзя применять масло для двухтактных двигателей. Рекомендуется применять моторное масло для четырехтактного бензинового двигателя категории SJ и выше по системе классификации API. Вязкость масла по классификации SAE выбирается в зависимости от температуры окружающего воздуха, при которой будет работать двигатель. При выборе вязкости масла пользуйтесь таблицей, показанной на Рис. 8.

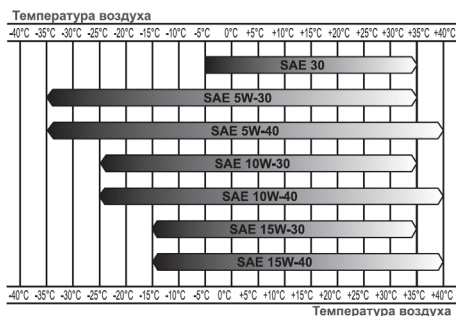


Рис. 9 Определение вязкости масла



ПРИМЕЧАНИЕ!

При температуре наружного воздуха выше +5°C рекомендуется применять масло

CHAMPION SAE30. При температуре наружного воздуха ниже +5°C рекомендуется применять масло CHAMPION SAE 5W30 (CHAMPION SAE 10W40). Допускается применение масла других производителей, соответствующего категории SJ и выше по классификации API и соответствующего вязкости по классификации SAE в зависимости от температуры окружающего воздуха.



ВНИМАНИЕ!

Несвоевременная замена масла, работа на масле, отработавшем свой ресурс, работа на постоянно пониженном уровне масла, работа на масле, не соответствующем температуре окружающей среды, приведет к выходу из строя двигателя, и не является гарантийным случаем.



ВНИМАНИЕ!

При запуске в работу нового триммера первая замена масла в двигателе производится через 5 часов работы. Вторая замена масла через 25 часов работы триммера. Все последующие замены масла в двигателе производятся через каждые 50 часов работы триммера. Перед запуском двигателя необходимо проверить уровень масла в картере:

1. Расположите триммер на ровной горизонтальной поверхности.
2. Выкрутите крышку-щуп маслосазливной горловины и извлеките щуп.
3. Протрите щуп насухо и вставьте в отверстие горловины, не закручивая.
5. Аккуратно вытащите щуп и осмотрите его. Уровень масла должен соответствовать верхней отметке на щупе. При недостаточном уровне масла в картере необходимо долить чистое масло до верхней отметки на щупе, что соответствует нижней кромке заливного отверстия (Рис. 9). После

окончательной проверки, плотно закрутите крышку-щуп.

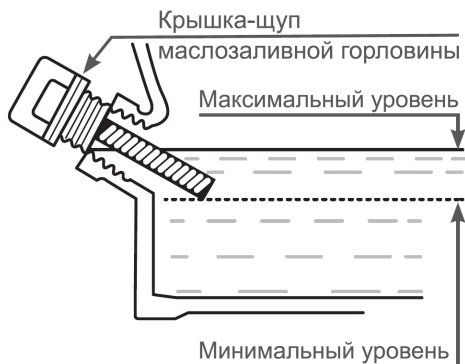


Рис. 10 Проверка уровня масла в картере

ЗАПРАВКА ДВИГАТЕЛЯ НОВОГО ТРИММЕРА МАСЛОМ

1. Установите триммер на ровной горизонтальной поверхности.
2. Выкрутите крышку-щуп маслосазливной горловины и извлеките щуп.
3. Залейте необходимый объем масла рекомендованной категории и вязкости, соответствующей температуре окружающего воздуха.
4. Установите крышку-щуп в отверстие горловины, не закручивая его.
5. Аккуратно вытащите щуп и осмотрите его. Уровень масла должен соответствовать верхней отметке на щупе.



ПРИМЕЧАНИЕ!

Максимальный уровень масла в картере соответствует нижней кромке маслосазливной горловины (Рис. 10).



ВНИМАНИЕ!

После заправки, замены или проверки уровня масла ви-

зуальным осмотром проверяйте отсутствие протечек масла из картера. Проверяйте надежность установки масляной крышки-щупа перед каждым запуском двигателя.



ВНИМАНИЕ!

Не допускайте длительного контакта кожи рук с маслом. Всегда тщательно мойте руки чистой водой с мылом. Храните отработанное масло в специальной емкости. Запрещается выливать отработанное масло на землю или в канализацию.

ТОПЛИВО

Используйте неэтилированный бензин с октановым числом 92. Никогда не используйте старый или загрязненный бензин или смесь масла и бензина (топливную смесь для 2-тактных двигателей). Избегайте попадания грязи или воды в топливный бак.



ВНИМАНИЕ!

Выход из строя двигателя по причине использования некачественного или старого топлива, а также топлива с несоответствующим октановым числом не является гарантийным случаем.



ВНИМАНИЕ!

Храните топливо в специально предназначенных для этой цели емкостях. Запрещается использовать для хранения канистры из пищевого пластика. Заправка топливом проводится при заглушенном двигателе и в местах с хорошим проветриванием. При работе с топливом запрещается курить и применять открытый огонь. Не допускается разлив топлива. Надо предотвращать многократное или длительное касание кожи с топливом, а также вдыхание топливных паров.



ВНИМАНИЕ!

Не заполняйте топливный бак полностью. Заливайте бензин в топливный бак так, чтобы оставить пространство для теплового расширения топлива.

После заправки топливного бака убедитесь в том, что крышка топливного бака закрыта должным образом. Перед запуском насухо протрите топливный бак снаружи от остатков пролитого топлива.

ЗАПУСК ДВИГАТЕЛЯ



ВНИМАНИЕ!

Перед запуском двигателя необходимо проверить уровень масла в картере двигателя, при необходимости дозаправить. Для дозаправки используйте тот же тип масла, который залит в картер двигателя.



ВНИМАНИЕ!

Не используйте триммер без установленного защитного кожуха.

Во время работы следите за исправностью и остротой ножа для обрезки корда. При снятом или неисправном кожухе Вы не сможете контролировать длину корда триммерной головки и, соответственно, нагрузку на двигатель и детали сцепления.



ВНИМАНИЕ!

Выход из строя двигателя или деталей сцепления в результате работы без кожуха или с неисправным кожухом не является гарантийным случаем.



ВНИМАНИЕ!

Не допускается работа триммером с не полностью нажатым рычагом газа.



ВНИМАНИЕ!

Перед запуском проверьте наличие корда в триммерной головке. Проверьте исправность защитного кожуха и остроту лезвия ножа для обрезки корда.

ЗАПУСК ХОЛОДНОГО ДВИГАТЕЛЯ

1. Расположите триммер на ровной горизонтальной поверхности.
2. Нажмите на ручной топливный насос 7-10 раз, до появления в нем топлива. Насос 1 находится в нижней части карбюратора под корпусом воздушно-го фильтра (Рис. 3)
3. Закройте воздушную заслонку карбюратора. Для этого рычаг 3 управления воздушной заслонки поверните в сторону штанги триммера (Рис. 3).
4. Выключатель зажигания 1 установите в положение «I» (Рис. 2).
5. Для облегчения запуска нажмите на рычаг газа на половину его хода, после чего нажмите на стопор 2 и отпустите рычаг газа. Рычаг газа должен остаться в наполовину нажатом состоянии (Рис. 2).
6. Проверните коленчатый вал двигателя ручным стартером, пока не почувствуете сопротивление, затем медленно опустите ручку стартера вниз. Снова медленно потяните за ручку стартера, пока не почувствуете, что стартер вошел в зацепление с маховиком, после чего, резко и с усилием потяните за ручку стартера и запустите двигатель. При необходимости повторите. После запуска двигателя медленно и плавно верните ручку стартера на место.

Сразу после запуска переведите двигатель в режим холостого хода, для этого быстро нажмите и отпустите рычаг газа.

7. По мере прогрева двигателя постепенно открывайте воздушную заслонку. Прогрев двигателя в зависимости от температуры окружающей среды занимает от 1 до 3 минут.



ВНИМАНИЕ!

В зависимости от температуры окружающей среды время прогрева двигателя может меняться. Определить, что двигатель прогрелся, можно по следующим признакам: двигатель устойчиво работает на холостых оборотах и, при нажатии на рычаг газа, двигатель резко набирает обороты без провалов.



ВНИМАНИЕ!

При запуске двигателя не производите резкий рывок за ручку стартера. Всегда при запуске выбирайте свободный ход шнура стартера. Не вытягивайте при запуске шнур стартера до упора. Не отпускайте ручку стартера, когда она находится в верхнем положении. Невыполнение этих требований при запуске может привести к поломке деталей стартера. Стартер при этом не подлежит ремонту по гарантии.



ВНИМАНИЕ!

При запуске прогретого двигателя воздушную заслонку не закрывать, свечу заливает топливом и двигатель не запустится. Если двигатель не запускается, возможно, что вы пропустили первую вспышку, и свечу залило бензином. В этом случае выполните следующие действия:

1. Снимите крышку цилиндра (см. раздел «Обслуживание свечи зажигания»).
2. Выверните и просушите свечу зажигания.
3. Выключатель зажигания установите в положение «O».

4. Откройте воздушную заслонку карбюратора.
5. Переверните триммер свечным отверстием вниз и, нажав на курок газа, несколько раз интенсивно дерните за ручку стартера для удаления лишнего топлива из цилиндра.
6. Установите свечу на место.
7. Установите крышку цилиндра.
8. Не закрывая воздушную заслонку, повторите процедуру запуска. Если после нескольких попыток двигатель не запускается, обратитесь к таблице поиска неисправностей или в авторизованный сервисный центр.

ЗАПУСК ПРОГРЕТОГО ДВИГАТЕЛЯ

При запуске прогретого двигателя не закрывайте воздушную заслонку. В остальном процедура запуска такая же, как при запуске холодного двигателя.

ОСТАНОВКА ДВИГАТЕЛЯ

Для остановки двигателя в нормальном режиме выполните следующие действия:

1. Переведите двигатель в режим холостого хода, для этого отпустите рычаг газа.
2. Дайте двигателю поработать без нагрузки в течение 15-20 секунд, затем заглушите двигатель, установив выключатель зажигания в положение «О».



ВНИМАНИЕ!

Не глушите двигатель сразу после окончания работы, так как это может привести к резкому повышению температуры внутри двигателя и, как следствие, к выходу его из строя.

ОБКАТКА ТРИММЕРА

Первые 5 часов работы триммера являются временем, в течение которого происходит основная приработка деталей друг к другу. Поэтому на этот период соблюдайте следующие требования:

1. Не перегружайте двигатель длительной непрерывной работой на максимальных оборотах.
2. Не обкатывайте двигатель на оборотах холостого хода и без нагрузки.
3. После обкатки обязательно слейте масло из картера двигателя. Масло лучше всего сливать пока двигатель еще не остыл после работы, в этом случае масло сольется более полно и быстро.

Доливайте масло в соответствии с предписаниями в разделах «Подготовка к работе и эксплуатация», «Замена моторного масла».

ПРАВИЛА РАБОТЫ ТРИММЕРОМ



ВНИМАНИЕ!

Все работы триммером следует производить на максимальных оборотах двигателя.

Не используйте триммер без установленного защитного кожуха. Во время работы следите за исправностью и остротой ножа для обрезки корда. При снятом или неисправном кожухе Вы не сможете контролировать длину корда триммерной головки и, соответственно, нагрузку на двигатель, и детали сцепления.



ВНИМАНИЕ!

Выход из строя двигателя или деталей сцепления в результате работы без кожуха или с неисправным кожухом не подлежит ремонту по гарантии.

ОСНОВНЫЕ ВИДЫ РАБОТ ТРИММЕРОМ

Основными видами работ при работе триммером являются: стрижка, кошение, удаление растительного покрова и обработка границы газона. Описание действий приведено в Таблице 2.

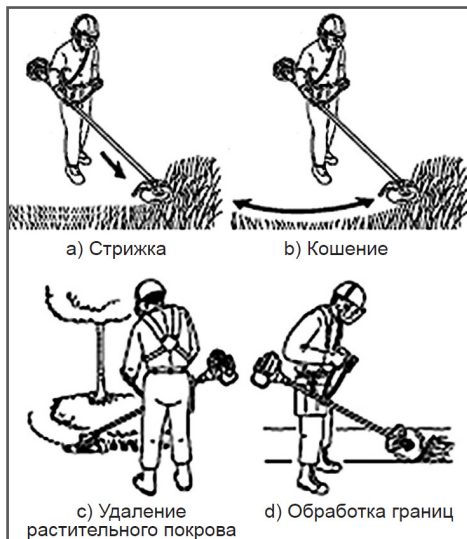


Рис. 11 Движения триммера

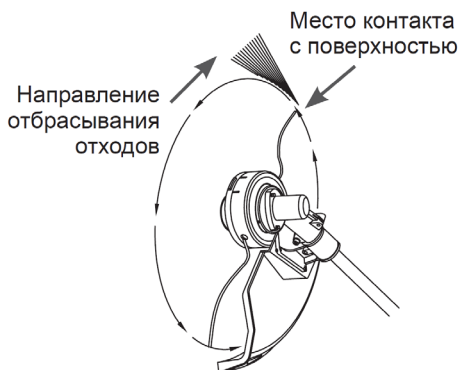


Рис. 12 Положение триммерной головки при удалении растительного покрова и обработке границы газона

РАБОТА С ТРИММЕРНОЙ ГОЛОВКОЙ

Триммерная головка должна перемещаться параллельно земле. При кошении высокой и/или мягкой растительности следите, чтобы на триммерную головку не наматывалась скошенная трава. Это затрудняет вращение приводного вала и увеличивает нагрузку на сам двигатель.

Виды работ	Описание
Стрижка	<p>При таком виде работ происходит выборочное скашивание травы на маленьком участке путем движения триммера по прямой линии. Подведите осторожно триммер к месту стрижки (Рис. 11 а). Отклоните головку (нож) немного в сторону так, чтобы отходы не летели в Вашу сторону. Если Вы приблизились к преграде (забору, дереву, стене) подходите к ней с такого угла, чтобы отходы не срикошетили в Вашу сторону. Будьте особенно осторожны в непосредственной близости от сеточного или проволочного ограждения. Стрижка может осуществляться путем срезания стеблей по одному. Разместите триммерную головку (нож) так, чтобы концы корда (ножа) находились близко к основанию сорняка (если поднять корд выше, то стебель будет качаться и наматываться на головку). Используйте режущее приспособление для последовательного удаления стеблей, если это необходимо.</p>
Кошение	<p>В этом случае происходит скашивание травы на больших территориях путем движения триммера по дуге (Рис. 11b). Двигайтесь легко и плавно, не пытайтесь рубить траву. Наклоните головку/нож таким образом, чтобы направить отбрасываемые отходы в сторону от Вас при движении триммера. Проведите триммер по дуге параллельно земле и скашивайте траву, затем вернитесь в исходное положение, не скашивая траву. Если Вы хорошо защищены и не беспокоитесь об отброшенных в Вашу сторону отходах, то можете косить в обоих направлениях.</p>
Удаление растительного покрова и обработка границы газона	<p>При удалении растительного покрова после работы остается голая земля. Обработка границ – это обрезка травы при формировании границ газона или в местах, где она разрослась по тротуару или дороге (Рис. 11d). В обоих случаях наклоните триммерную головку под крутым углом так, чтобы предотвратить попадание в Вас грязи и камней. Выберите для себя такие углы, которые соответствуют Вашим габаритам и рабочей ситуации. Для большинства видов обрезки следует наклонить триммерную головку так, чтобы концы корда контактировали с поверхностью со стороны круга, где головка перемещается в сторону от Вас и защитного кожуха (Рис. 12). Отбрасываемые отходы при этом не полетят в Вашу сторону.</p>

Следите за чистотой триммерной головки во время работы. Намотанная на триммерную головку трава может привести к нагреву и оплавлению головки, обрыву приводного вала, перегреву двигателя и выходу его из строя. Поломка по этой причине не подлежит ремонту по гарантии.

Во время работы рекомендуется триммер держать перед собой, наклонив так, чтобы нижняя часть головки не касалась земли, а кончик корда находился на нужной высоте реза. Триммер следует держать таким образом, чтобы срезание травы происходило по направлению от оператора.

При обработке участков, прилегающих к заборам, оградкам, каменным стенам и фундаментам, триммер следует передвигать медленно, стараясь срезать траву как можно ближе к преграде, не касаясь ее при этом. В противном случае может произойти наматывание корда на преграду и его обрыв.

При обработке участков вокруг деревьев, триммер следует передвигать медленно и осторожно, так чтобы корд не касался стволов деревьев. Дерево при кошении обходят по кругу слева направо.



ПРИМЕЧАНИЕ!

Высокую траву рекомендуется скашивать в 2-3 приема, в зависимости от высоты травы.

Для выпуска корда из триммерной головки, нажмите без усилия на кнопку триммерной головки в процессе работы. Под действием центробежных сил корд удлинится, лишние части будут обрезаны ножом, расположенным на фартуке кожуха.

После окончания работы очистите триммер от остатков скошенной травы, особенно тщательно очистите триммерную головку.

РАБОТА С НОЖОМ

Триммер оснащен металлическим режущим ножом с 80 зубцами. Металлический нож используется для кошения густой травы или сорняков. Для предупреждения отдачи и разрушения ножа не используйте его для срезания кустов или молодых деревьев. Используйте штатный нож или нож рекомендованный дилером CHAMPION для требуемых условий работы. Не рекомендуется работать ножом, если участок имеет большие неровности, бугристую поверхность, глубокие ямы или канавы. Не рекомендуется работать ножом вблизи деревьев, кустарников, изгородей. При соприкосновении ножа с твердым препятствием произойдет отбрасывание триммера в сторону с риском получить травму.



ВНИМАНИЕ!

Запрещается работать тупым ножом. Запрещается работать ножом, имеющим трещины, сколы или разную длину лопастей. Запрещается работать ножом, закрепленным изношенными или поврежденными гайкой или шайбами. При возникновении повышенной вибрации на ноже при работе, немедленно остановите двигатель и проверьте правильность установки и целостность ножа, в противном случае это может привести к поломке триммера.



ВНИМАНИЕ!

Если нож наткнулся на препятствие, немедленно заглушите двигатель и проверьте нож на наличие повреждений.

10. ТЕХНИЧЕСКОЕ ОБСЛУЖИВАНИЕ

ВИДЫ РАБОТ И СРОКИ ТЕХНИЧЕСКОГО ОБСЛУЖИВАНИЯ

Все работы по обслуживанию триммера, кроме пунктов, перечисленных в данном руководстве, должны выполняться в авторизованном сервисном центре. Сроки проведения технического обслуживания относятся только к нормальным условиям эксплуатации. При экстремальных условиях эксплуатации (сильная запыленность, интенсивные нагрузки) или более длительной ежедневной работе, указанные интервалы следует сократить. Виды выполняемых работ и сроки обслуживания указаны в Таблице 3.



ОСТОРОЖНО!

Все работы по техническому обслуживанию выполняются в защитных перчатках на холодном двигателе.



ПРЕДУПРЕЖДЕНИЕ!

В выхлопных газах двигателя содержится окись углерода, поэтому обслуживание следует производить на неработающем двигателе. При необходимости произвести регулировки на работающем двигателе, обеспечьте хорошее проветривание в рабочей зоне.



ВНИМАНИЕ!

Используйте только оригинальные запасные части для выполнения технического обслуживания и ремонта. Использование запасных частей, расходных материалов не соответствующих по качеству, а также использование не оригинальных запасных частей, могут повредить триммер. Выход из строя триммера не является гарантийным случаем.



ПРЕДУПРЕЖДЕНИЕ!

Заглушите двигатель и дайте ему остыть перед тем, как выполнять какие-либо работы по техническому обслуживанию триммера, кроме необходимых работ по регулировке двигателя. Несвоевременное техническое обслуживание или не устранение проблемы перед работой, может стать причиной поломки. Ответственность за поломку триммера в результате несвоевременного обслуживания лежит на пользователе.

ЗАМЕНА МОТОРНОГО МАСЛА



ПРИМЕЧАНИЕ!

Рекомендуется производить замену масла на теплом двигателе. Это позволит более полно слить отработанное масло.

1. Расположите триммер на ровной горизонтальной поверхности.
2. Очистите от загрязнений зону вокруг маслозаливной горловины. Извлеките щуп из маслозаливной горловины и протрите его чистой ветошью.
3. Наклоните триммер в сторону маслозаливной горловины двигателя и слейте отработанное масло в специально подготовленную для этого емкость (Рис. 13).

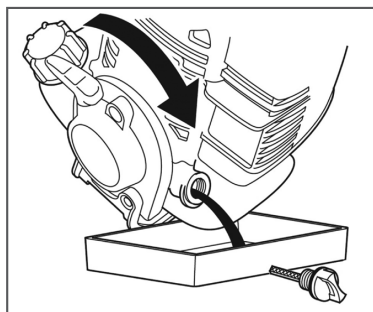


Рис. 13 Замена моторного масла

ТАБЛИЦА 3 ВИДЫ РАБОТ И ПЕРИОДИЧНОСТЬ ТЕХНИЧЕСКОГО ОБСЛУЖИВАНИЯ

Виды работ		Периодичность проведения работ						
Работа	Операции	Перед работой	После работы	Каждые 50 часов	Каждые 6 месяцев или 100 часов	Каждый год или 300 часов	При повреждении	При необходимости
Контрольный осмотр		X	X				X	X
Техническое обслуживание двигателя								
Проверка крепежных деталей*	Проверить	X					X	X
	Затянуть	X					X	X
Замена моторного масла*	Проверить уровень	X						
	Заменить	Первые 5 часов	Первые 25 часов	x				
Обслуживание воздушного фильтра*	Проверить	X						
	Очистить			X(1)				
	Заменить						X(1)	
Обслуживание топливного фильтра*	Проверить	X				X		
	Очистить				X			X
	Заменить					X	X	
Обслуживание топливного бака*	Очистить					X		
	Проверить				X(2)			
Регулировка зазоров клапанов	Отрегулировать							X(2)
	Проверить				X(2)			
Регулировка оборотов двигателя	Отрегулировать							X(2)
	Проверить	X						
Обслуживание топливопровода	Заменить						X(2)	
	Проверить			X				
Обслуживание свечи зажигания*	Проверить				X			
	Заменить					X		X

Виды работ		Периодичность проведения работ						
Работа	Операции	Перед работой	После работы	Каждые 50 часов	Каждые 6 месяцев или 100 часов	Каждый год или 300 часов	При повреждении	При необходимости
Техническое обслуживание устройства								
Контрольный осмотр		X	X				X	X
Обслуживание ножа для обрезки корда*	Проверить	X					X	X
	Заточить			X			X	X
Обслуживание триммерной головки*	Проверить	X					X	
	заменить						X	X
Обслуживание ножа*	Проверить	x					x	
	Заменить						x	X
Обслуживание редуктора	Добавить смазку			Каждые 20 часов/ не реже 1 раза в сезон				

* - Данные запчасти и расходные материалы не подлежат замене по гарантии.

- (1) Техническое обслуживание должно осуществляться более часто, при работе в пыльных условиях.
- (2) Данный вид работ необходимо выполнять в авторизованном сервисном центре.



ВНИМАНИЕ!

Обороты двигателя отрегулированы на заводе-изготовителе для максимальной эффективной работы устройства. Регулировка карбюратора и оборотов двигателя должна выполняться только в авторизованном сервисном центре.



ВНИМАНИЕ!

Запрещается производить самостоятельную регулировку карбюратора и оборотов двигателя. Выход двигателя из строя из-за самостоятельной неправильно выполненной регулировки карбюратора и оборотов двигателя не будет являться гарантийным случаем.

4. Залейте рекомендованное масло до необходимого уровня.
5. Закрутите крышку-щуп маслосазливной горловины.



ВНИМАНИЕ!

Своевременно производите замену масла в двигателе. Выход из строя двигателя в результате работы на отработавшем свой ресурс масле, не является гарантийным случаем.

ОБСЛУЖИВАНИЕ ВОЗДУШНОГО ФИЛЬТРА

Загрязнение воздушного фильтра может препятствовать проходу воздуха для образования воздушно-топливной смеси. Для предотвращения неисправностей двигателя надо осуществлять регулярное обслуживание воздушного фильтра. При работе в условиях повышенной запыленности необходимо чаще обслуживать воздушный фильтр.



ВНИМАНИЕ!

Запрещается работа триммера с грязным или поврежденным воздушным фильтром. Запрещается работа триммера со снятым фильтрующим элементом. В противном случае, попадание грязи и пыли приведет к быстрому износу двигателя. Двигатель в этом случае не подлечит ремонту по гарантии.



ПРЕДУПРЕЖДЕНИЕ!

Поролоновый фильтрующий элемент можно промывать теплым мыльным раствором. Запрещается использовать бензин или горючие растворители.

1. Открутите винт крепления 1 и снимите крышку воздушного фильтра 2 (Рис. 14).

2. Извлеките фильтрующий элемент 3 (Рис. 14).
3. Проверьте целостность и чистоту фильтрующего элемента. При наличии повреждений, разрывов элемент необходимо заменить.
4. Поролоновый фильтрующий элемент промойте мыльным раствором или раствором не горючей жидкости, тщательно отожмите и просушите.
5. Смочите поролоновый фильтрующий элемент специальным или чистым моторным маслом, после чего отожмите излишки масла.
6. Установите на место фильтрующий элемент.
7. Установите крышку воздушного фильтра.

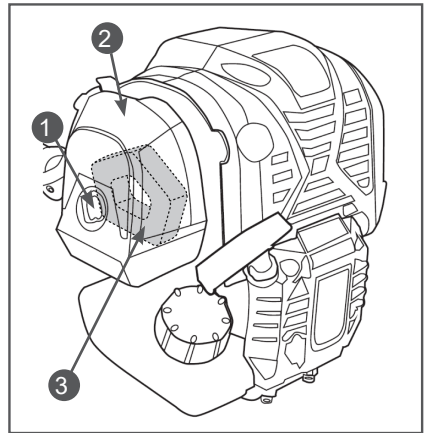


Рис. 14 Обслуживание воздушного фильтра

1. Винт крепления крышки воздушного фильтра
2. Крышка воздушного фильтра
3. Фильтрующий элемент

ОБСЛУЖИВАНИЕ ТОПЛИВНОГО ФИЛЬТРА

Работа с грязным или поврежденным топливным фильтром приводит к засорению деталей топливной системы, потере

мощности двигателя. Попадание грязи в карбюратор приводит к выходу его из строя.



ВНИМАНИЕ!

Выход из строя карбюратора или двигателя при работе без фильтра, с грязным или поврежденным топливным фильтром не подлежит ремонту по гарантии.

Для проверки или замены топливного фильтра:

1. Снимите крышку топливного бака.
2. Согните кусок мягкого провода в виде небольшого крючка.
3. Зацепите крючком топливный шланг с фильтром и вытяните через заливную горловину (Рис. 15).

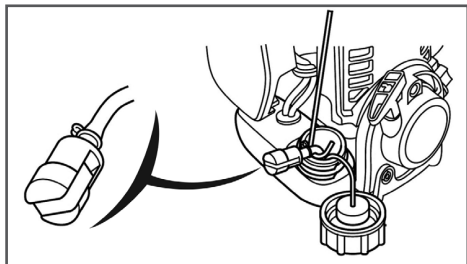


Рис. 15 Топливный фильтр



ПРИМЕЧАНИЕ!

Не вытягивайте топливный шланг полностью из бака. Достаточно вытащить наружу часть шланга с фильтром.

4. Отделите фильтр скручивающим движением.
5. Установите новый фильтр. Верните топливный шланг в бак. Убедитесь, что фильтр лежит на дне бака.
6. Установите крышку топливного бака.



ВНИМАНИЕ!

Топливный фильтр не подлежит очистке, только замене.

ОБСЛУЖИВАНИЕ СВЕЧИ ЗАЖИГАНИЯ

Рекомендованная свеча зажигания CMR7H или ее аналоги (BOSCH USR7AC, CHAMPION RZ7C, IGP Z7C).



ВНИМАНИЕ!

Использование свечи зажигания, отличной по своим параметрам от рекомендованной, может привести к выходу двигателя из строя. Двигатель в этом случае не подлежит ремонту по гарантии.

Для обслуживания свечи зажигания:

1. Снимите колпачок высоковольтного провода 1 со свечи зажигания 2 (Рис.16) и удалите грязь вокруг свечи зажигания.
2. Открутите свечу зажигания комбинированным ключом 3 (из комплекта поставки).

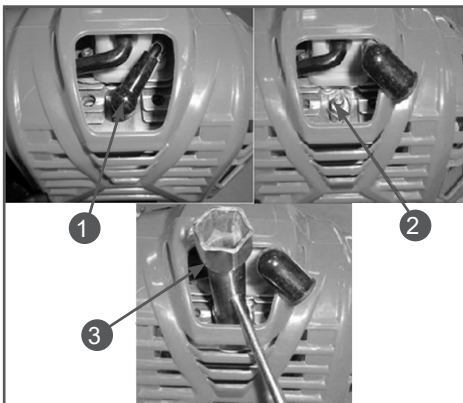


Рис. 16 Откручивание свечи зажигания

1. Колпачок высоковольтного провода 2. Свеча зажигания 3. Ключ комбинированный



ВНИМАНИЕ!

Никогда не откручивайте свечу, пока двигатель полностью не остыл — существует опасность повреждения резьбовой части головки цилиндра.

3. Проверьте свечу зажигания, если электроды изношены или повреждена изоляция, замените свечу.
4. Измерьте зазор между электродами свечи зажигания специальным щупом. Зазор должен быть 0,6-0,7 мм (Рис. 17). При увеличении или уменьшении требуемого зазора, рекомендуется заменить свечу, так как регулировка зазора может привести к изменению качества искрообразования.

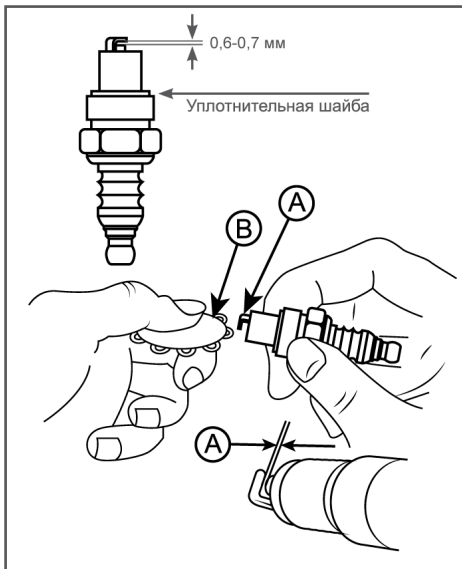


Рис. 17 Обслуживание свечи зажигания

А-зазор, В-щуп

5. Аккуратно закрутите свечу зажигания руками.

6. После того, как свеча зажигания установлена на место, затяните её свечным ключом.



ВНИМАНИЕ!

При установке новой свечи зажигания для обеспечения требуемой затяжки, закрутите свечу ключом еще на 1/2 оборота после посадки буртика свечи на уплотнительную шайбу. При установке, бывшей в эксплуатации свечи зажигания, для обеспечения требуемой затяжки закрутите свечу ключом еще на 1/4-1/8 оборота после посадки буртика свечи на уплотнительную шайбу.



ВНИМАНИЕ!

Свеча зажигания должна быть надежно затянута. Не затянутая должным образом или чрезмерно затянутая свеча зажигания может привести к повреждению двигателя.

7. Установите на свечу зажигания колпачок высоковольтного провода.

ОБСЛУЖИВАНИЕ РЕДУКТОРА

Через 20 часов работы, но не реже одного раза в сезон, необходимо проверить и добавлять смазку в редуктор. Для смазки редуктора и вала штанги рекомендуется использовать универсальную смазку для редуктора CHAMPION EP-0, либо аналогичную смазку других производителей. Необходимо открутить винт А (Рис. 18) и с помощью шприц-масленки добавить смазку (примерно 5-10 см³).

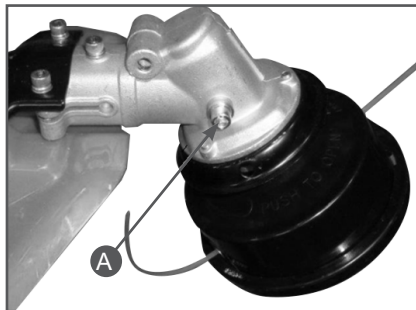


Рис. 18 Винт отверстия для смазки редуктора

ОБСЛУЖИВАНИЕ СИСТЕМЫ ОХЛАЖДЕНИЯ

Для поддержания рабочей температуры двигателя охлаждающий воздух должен свободно проходить через отверстия воздухозаборника на крышке цилиндра и охлаждающие ребра цилиндра. В случае если нет доступа воздуха через воздухозаборник, или пыль и трава засорили ребра цилиндра, то может произойти перегрев и заклинивание двигателя.

После каждого использования удаляйте накопленную грязь из пространства между топливным баком и стартером.

Снимите крышку цилиндра (Рис.19). Для этого открутите 2 шурупа в верхней части крышки цилиндра (в районе свечи зажигания), 2 винта крепления в нижней части крышки цилиндра (в районе корпуса сцепления) 1 шуруп крепления двух половин крышки (в районе крышки топливного бака) и открутите (ослабьте) 4 винта крепления стартера. Снимите (отдвиньте) стартер, затем снимите крышку цилиндра и удалите пыль и грязь между ребрами цилиндра. Очистите отверстия воздухозаборника на крышке цилиндра.

Установите крышку цилиндра на место в обратной последовательности.

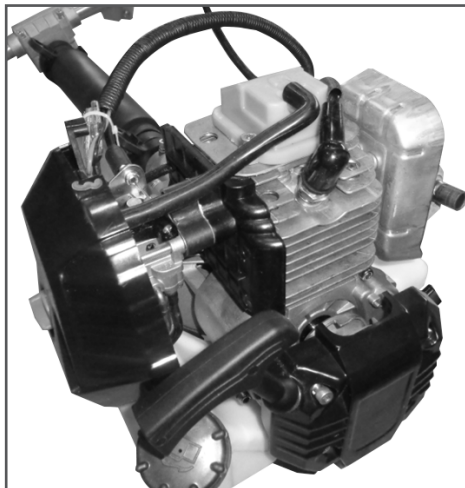


Рис. 19 Двигатель со снятой крышкой цилиндра

РЕГУЛИРОВКА ЗАЗОРОВ КЛАПАНОВ



ВНИМАНИЕ!

Зазоры в клапанах необходимо проверять через каждые 100 часов работы двигателя.

Зазоры в клапанах: Впускной клапан $0,08 \pm 0,02$ мм (холодный двигатель). Выпускной клапан $0,09 \pm 0,02$ мм (холодный двигатель).



ВНИМАНИЕ!

Проверку и регулировку зазоров клапанов необходимо проводить только в авторизованном сервисном центре.

ОБСЛУЖИВАНИЕ НОЖА

Проведите осмотр ножа. При наличии трещин замените нож. При наличии сколов или изгибов возможно увеличение вибрации — замените нож.

Проверьте крепление ножа. Если гайка

крепления ножа изношена или неисправна, замените ее новой.

ОБСЛУЖИВАНИЕ ТРИММЕРНОЙ ГОЛОВКИ

Проведите осмотр триммерной головки (Рис 20).

1. Убедитесь в правильной фиксации защелок крышки триммерной головки (Рис 20).
2. Проверьте установку триммерной головки на триммер и затяните, если крепление ослаблено.
3. Проверните триммерную головку вручную. При возникновении необычного люфта или качания головки разберитесь в причинах. Замените головку или элементы крепления при необходимости.
4. Проверьте износ кнопки и крышки триммерной головки. При появлении сквозных отверстий или борозд на нижней части кнопки или крышке в районе выхода корда замените детали новыми.
5. Проверьте триммерную головку на наличие трещин или сколов. При обнаружении замените детали с трещинами или сколами.

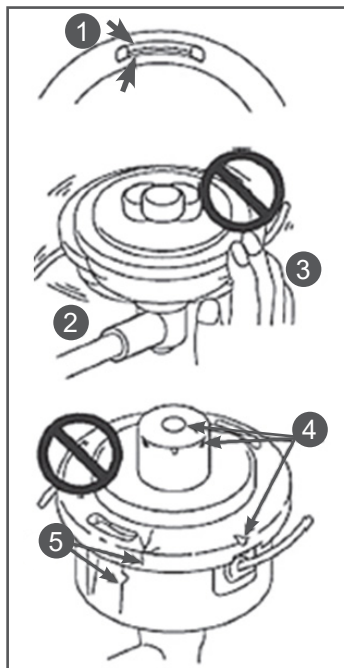


Рис. 20 Осмотр триммерной головки

ЗАМЕНА КОРДА В ТРИММЕРНОЙ ГОЛОВКЕ

Для замены корда заглушите двигатель триммера и снимите со свечи зажигания колпачок высоковольтного провода (Рис. 16).

Нажимая на фиксатор (А) Рис. 21 одновременно поверните крышку головки по часовой стрелке и снимите ее с корпуса головки.

Извлеките катушку триммерной головки и удалите остатки корда. Осмотрите детали головки на наличие повреждений.

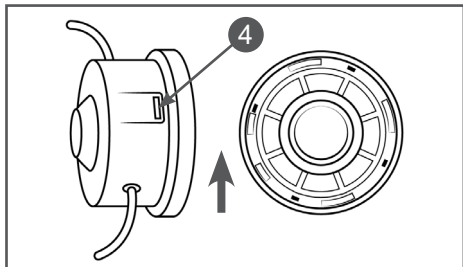


Рис. 21 Снятие крышки триммерной головки

Поврежденные детали головки необходимо заменить.

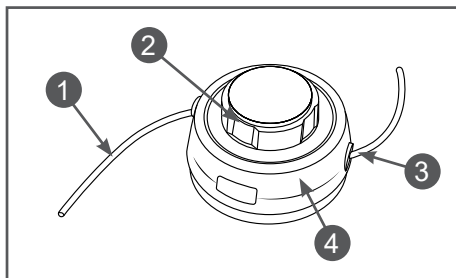


Рис. 22 Установка корда

1. Корд 2. Кнопка 3. Отверстие 4. Корпус

Отрежьте 2,5 - 3 метра корда. Вставьте один его конец 1 в отверстие 3 на корпусе 4 триммерной головки и протолкните внутрь так, чтобы корд вышел из противоположного отверстия (Рис. 22). Протяните корд дальше так, чтобы длина концов корда с обеих сторон была одинакова. Возьмите за кнопку 2 (Рис. 22) катушки и вращайте ее по часовой стрелке так, чтобы корд наматывался на катушку. Концы корда при этом втягиваются внутрь. Когда снаружи останутся концы длиной 10 см прекратите процесс намотки.

Для того, чтобы удлинить концы корда нажмите на кнопку и потяните корд в разные стороны.

11. ХРАНЕНИЕ, ТРАНСПОРТИРОВАНИЕ, РЕАЛИЗАЦИЯ И УТИЛИЗАЦИЯ

ХРАНЕНИЕ

Устройство следует хранить в сухом, не запыленном помещении.

При хранении должна быть обеспечена защита устройства от атмосферных осадков.

Наличие в воздухе паров кислот, щелочей и других агрессивных примесей не допускается.

Устройство во время хранения должно быть недоступно для детей.



ВНИМАНИЕ!

Наклон двигателя с заправленным топливом и моторным маслом относительно земли во всех направлениях не должен превышать 60°.

Если предполагается, что устройство не будет эксплуатироваться длительное время, то необходимо выполнить специальные мероприятия по консервации.



ПРИМЕЧАНИЕ!

Все работы по консервации проводятся на холодном двигателе.

1. Слейте топливо из топливного бака.
2. При необходимости замените масло в двигателе.
3. Снимите колпачок высоковольтного провода со свечи зажигания и очистите зону вокруг свечи зажигания. Открутите свечу зажигания и залейте в цилиндр двигателя примерно 5мл чистого моторного масла. Затем закрутите свечу зажигания руками на место, но не устанавливайте на свечу зажигания колпачок высоковольтного

провода. Несколько раз плавно потяните за шнур стартера для того, чтобы масло распределилось по цилиндру. Плавно потяните за ручку стартера до возникновения сопротивления. Отпустите ручку стартера. Теперь впускной и выпускной клапаны двигателя закрыты, и цилиндр защищен от коррозии.

4. Затяните свечу зажигания свечным ключом и установите на свечу зажигания колпачок высоковольтного провода.
5. Очистите ребра цилиндра от загрязнений, обработайте все поврежденные места, и покройте участки, которые могут заржаветь, тонким слоем масла. Смажьте рычаги управления при необходимости универсальной смазкой CHAMPION EP-0.
6. Накройте двигатель плотным материалом, который надежно защитит его от пыли.



ВНИМАНИЕ!

Бензин окисляется и портится во время хранения. Старое топливо оставляет смолистые отложения, которые загрязняют топливную систему и могут быть причиной выхода двигателя из строя. Гарантия не распространяется на повреждения топливной системы или двигателя, вызванные пренебрежительной подготовкой к хранению.

ВВОД В ЭКСПЛУАТАЦИЮ ПОСЛЕ ХРАНЕНИЯ

Подготовьте устройство к работе в соответствии с разделом ПОДГОТОВКА К РАБОТЕ И ЭКСПЛУАТАЦИЯ.

Перед запуском двигателя обязательно проведите предварительный осмотр.

Проверьте соединение движущихся частей, отсутствие поломок деталей, которые влияют на работу двигателя. Если двигатель имеет повреждения, устрани-те их перед эксплуатацией.

Для возобновления работы после длительного хранения:

1. Снимите со свечи зажигания колпачок высоковольтного провода. Открутите свечу зажигания.
2. Несколько раз интенсивно дерните за ручку стартера, чтобы удалить лишнее масло из камеры сгорания.
3. Обслужите свечу или установите новую свечу зажигания. Закрутите свечу, и установите на свечу зажигания колпачок высоковольтного провода.

Если топливо было слито во время подготовки к хранению, заполните топливный бак свежим топливом.

Если цилиндр был покрыт маслом во время подготовки к хранению, двигатель после запуска может немного дымить. Это нормально.

ТРАНСПОРТИРОВАНИЕ

Устройство можно транспортировать любым видом закрытого транспорта в упаковке производителя или без нее с сохранением устройства от механических повреждений, атмосферных осадков, воздействия химически активных веществ. Наличие в воздухе паров кислот, щелочей и других агрессивных примесей не допускается.

Перед транспортированием устройства любым видом транспорта необходимо слить все горюче-смазочные материалы и технические жидкости (топливо, моторное масло).

Во время погрузочно-разгрузочных работ

устройство не должно подвергаться ударам, падениям и воздействию атмосферных осадков.

При транспортировании устройства любым видом транспорта устройство должно находиться в рабочем положении и быть надежно закреплено, чтобы исключить его удары и падения.

Условия транспортирования устройства при воздействии климатических факторов:

- температура окружающего воздуха от минус 40 до плюс 40°C;

- относительная влажность воздуха не более 80 % при 20°C.

Перенос устройства с одного рабочего места на другое производится с помощью рабочей рукоятки и подвесного ремня.

РЕАЛИЗАЦИЯ

Реализация устройства осуществляется в соответствии с Федеральным законом «Об основах государственного регулирования торговой деятельности в Российской Федерации» от 28.12.2009 N 381-ФЗ, Правилами реализации товаров в предприятиях, а также иными подзаконными нормативными правовыми актами.

УТИЛИЗАЦИЯ

Утилизация устройства должна производиться в соответствии с нормами законодательства РФ, в частности Федеральным законом N7-ФЗ от 10.01.2002 «Об охране окружающей среды».

Помните о необходимости охраны окружающей среды и экологии. Прежде чем слить какие-либо жидкости, выясните правильный способ их утилизации. Соблюдайте правила охраны окружающей среды при утилизации моторного масла, топлива и фильтров.

12. ПОИСК И УСТРАНЕНИЕ НЕИСПРАВНОСТЕЙ

Неисправность	Причина	Устранение неисправности
Двигатель не заводится	Нет искры	Проверьте свечу зажигания. При необходимости замените
	Нет топлива	Залейте топливо в бак
	Залита свеча	Смотрите раздел «Запуск двигателя»
	Неисправен выключатель зажигания	Обратитесь в сервисный центр
Двигатель заводится, но не набирает обороты	Карбюратор не отрегулирован	Обратитесь в сервисный центр
	Закрыта воздушная заслонка	Откройте воздушную заслонку
Двигатель не работает на полную мощность. Повышенная дымность выхлопа	Проверьте топливо	Залейте в бак свежий бензин
	Загрязнен воздушный фильтр	Прочистите или замените
	Карбюратор не отрегулирован	Обратитесь в сервисный центр
	Закрыта воздушная заслонка	Откройте воздушную заслонку
Двигатель заводится, работает, набирает обороты, но не работает на холостом ходу	Карбюратор не отрегулирован	Обратитесь в сервисный центр

Неисправность	Причина	Устранение неисправности
Не выдвигается корд	Спайка корда	Замените корд
	Корд слишком короткий	Замените корд
	Корд запутался	Снимите корд с катушки и заново намотайте его
	Низкие обороты двигателя	Увеличьте обороты двигателя
Трава намоталась на триммерную головку	Производилась подрезка высокой травы под корень	Подрезка высокой травы должна осуществляться ступенчато сверху вниз
	Двигатель работал не на полную мощность	Работайте только на максимальных оборотах двигателя
Вибрация при работе триммера	Триммерная головка повреждена, либо корд неправильно намотан	Замените корд в соответствии с разделом «Замена триммерного корда». При обнаружении повреждений - замените триммерную головку
	Нож имеет повреждения, либо нож неправильно установлен	Проверьте правильность установки ножа. При обнаружении повреждений ножа - замените нож

**ПРОИЗВОДИТЕЛЬ
ОСТАВЛЯЕТ ЗА СОБОЙ ПРАВО
БЕЗ ПРЕДВАРИТЕЛЬНОГО УВЕДОМЛЕНИЯ
ВНОСИТЬ ИЗМЕНЕНИЯ В КОМПЛЕКТНОСТЬ,
КОНСТРУКЦИЮ ОТДЕЛЬНЫХ ДЕТАЛЕЙ
И УЗЛОВ, НЕ УХУДШАЮЩИЕ КАЧЕСТВО
ИЗДЕЛИЯ. ПОСЛЕ ПРОЧТЕНИЯ РУКОВОДСТВА
СОХРАНИТЕ ЕГО В ДОСТУПНОМ
И НАДЕЖНОМ МЕСТЕ*.**

Адреса сервисных центров в вашем регионе вы можете найти на сайте

WWW.CHAMPIONTOOL.RU

Импортер:

ООО «Ладога»

Адрес: 194292, г. Санкт-Петербург,
ул. Домостроительная, д. 14, литер А, пом. 428

Производитель:

Zhejiang Yinghong Garden Machine Co., Ltd.

Адрес: Китай, No.666 Shenli Road, Economic and Technology
Development Zone, Jinhua City, Zhejiang, P.R. China.

Тел.: 0086-579-82262202

(*) – С последней версией руководства по эксплуатации можно ознакомиться на сайте
www.championtool.ru