



**РУКОВОДСТВО ПО ЭКСПЛУАТАЦИИ**

**НАСОСНАЯ СТАНЦИЯ  
ELITECH**

**■ САВ 400В/2**

**EAC**

**[www.elitech-tools.ru](http://www.elitech-tools.ru)**



## УВАЖАЕМЫЙ ПОКУПАТЕЛЬ!

Благодарим Вас за выбор продукции ELITECH! Мы рекомендуем Вам внимательно ознакомиться с данным руководством и тщательно соблюдать предписания по мерам безопасности, эксплуатации и техническому обслуживанию изделия.

Содержащаяся в руководстве информация основана на технических характеристиках, имеющихся на момент выпуска руководства.

Настоящее руководство содержит информацию, необходимую и достаточную для надежной и безопасной эксплуатации изделия.

В связи с постоянной работой по совершенствованию изделия изготовитель оставляет за собой право на изменение его конструкции, не влияющее на надежность и безопасность эксплуатации, без дополнительного уведомления.

## СОДЕРЖАНИЕ

1. Назначение .....	4
2. Правила техники безопасности .....	4
3. Технические характеристики .....	5
4. Устройство насоса .....	5
5. Комплектация .....	7
6. Монтаж и эксплуатация насоса .....	7
7. Техническое обслуживание .....	11
8. Возможные неисправности и методы их устранения .....	11
9. Транспортировка и хранение .....	12
10. Утилизация .....	13
11. Срок службы .....	13
12. Гарантия .....	14
13. Данные о производителе, импортере и сертификате.....	14

## 1. НАЗНАЧЕНИЕ

Насосная станция «ELITECH» предназначена для организации водоснабжения малоэтажных домов, повышения давления в системе водоснабжения (только при промежуточном включении), орошения садов и огородов, подачи чистой пресной воды в промышленности и сельском хозяйстве. Забор воды может осуществляться из колодцев, открытых водоемов и других источников, с глубины не более 9м. При этом максимальная температура воды не должна превышать 35°C.

Насосная станция не предназначена для подачи воды, содержащей абразивные, длинноволокнистые и химические составляющие.

Насосную станцию нельзя использовать для подачи хлорсодержащей воды в плавательных бассейнах.

## 2. ПРАВИЛА ТЕХНИКИ БЕЗОПАСНОСТИ

**Внимание!** Перед эксплуатацией насосной станции внимательно ознакомьтесь с правилами техники безопасности. Несоблюдение правил техники безопасности может привести к травмам или повреждению насосной станции.

- запрещается эксплуатировать насосную станцию без заземления;
- запрещается включать насосную станцию без воды;
- перед включением насосной станции в электросеть убедитесь в целостности подводящего электрического кабеля. Если кабель поврежден (повреждена изоляция), не подключайте насосную станцию к электропитанию до устранения всех дефектов;
- обслуживание насосной станции и подсоединение/отсоединение трубопроводов (шлангов) необходимо производить только после отключения электропитания;
- не трогайте и не передвигайте насосную станцию во время работы;
- в момент пуска насосной станции руки, обувь и одежда должны быть сухими.
- подключение и ввод в эксплуатацию насосной станции должен производить квалифицированный специалист или человек, обладающий соответствующими знаниями;
- При монтаже рекомендуется предусмотреть устройства для автоматического отключения насоса, если есть вероятность полного опорожнения колодца или бака, отсутствия воды во всасывающем трубопроводе

**Критерии предельного состояния**

**Внимание!** При возникновении посторонних шумов при работе изделия, повреждений изоляции электрокабелей, механических повреждений корпуса необходимо немедленно выключить изделие и обратиться в авторизированный сервисный центр для устранения неисправностей.

### **3. ТЕХНИЧЕСКИЕ ХАРАКТЕРИСТИКИ**

Таблица 1

<b>ПАРАМЕТРЫ / МОДЕЛИ</b>	<b>САВ 400В/2</b>
Потребляемая мощность, Вт	400
Производительность, л/мин	40
Максимальный напор, м	35
Максимальная глубина всасывания, м	9
Объем гидроаккумулятора, л	2
Рабочее давление, бар	1,5-3,0
Макс. эксплуатационное давление, бар	3,5
Макс. диаметр твердых частиц, мм	1
Температура перекачиваемой жидкости, °С	от +4 до+35
Диаметр присоединительных патрубков, дюйм	G1"
Напряжение сети, В	220
Степень защиты	IP X4
Масса, кг	10,5

### **4. УСТРОЙСТВО НАСОСНОЙ СТАНЦИИ**

Насосная станция «ELITECH» является агрегатом, работающим в автоматическом режиме, в котором насос включается и выключается в зависимости от давления, в соответствии с расходом воды. При первом включении насос станции необходимо заполнить водой.

При первом включении насос накачивает воду в гидроаккумулятор. Водоразборные краны при этом должны быть закрыты. После набора необходимого давления прессостат отключает насос.

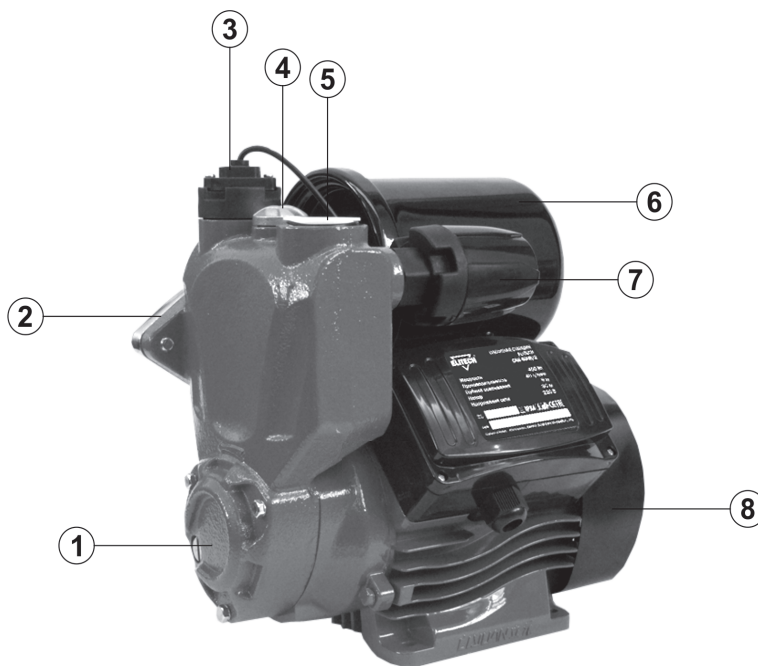
При открытии водоразборного крана, станция сначала отдает воду из гидроаккумулятора за счет внутреннего давления. Насос при этом не включается.

После падения давления в напорной магистрали до минимального, прессостат включает насос. При закрытие водоразборного крана, насос продолжает накачивать воду в гидроаккумулятор до тех пор, пока внутреннее давление не достигнет давления отключения и прессостат не отключит насос.

Двигатель станции снабжен тепловой защитой, имеет встроенный пусковой конденсатор.

Насос станции имеет встроенный датчик сухого хода 3 (рис. 1) для защиты насоса от работы без воды.

Изготовлены Насосные станции «ELITECH» изготовлены с использованием качественных материалов, прошедших строгий гидравлический и электрический контроль.



- 1 – пробка сливного отверстия
- 2 – всасывающий патрубок
- 3 – датчик сухого хода
- 4 – пробка заливного отверстия
- 5 – напорный патрубок
- 6 – гидроаккумулятор
- 7 – прессостат
- 8 - мотор

## 5. КОМПЛЕКТАЦИЯ

- 1. Насосная станция – 1 шт.
- 2. Руководство по эксплуатации – 1 шт.

## 6. МОНТАЖ И ЭКСПЛУАТАЦИЯ НАСОСНОЙ СТАНЦИИ

Перед подключением насосную станцию необходимо осмотреть на наличие повреждений. При обнаружении повреждений, их необходимо устранить до подключения насосной станции.

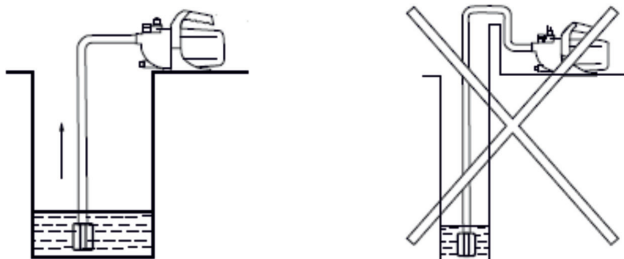
Перед монтажом насосной станции необходимо правильно выбрать место установки.

### Установка насосной станции

Рекомендуется производить установку либо в помещении, либо на улице, на горизонтальной площадке, в проветриваемом и защищенном от непогоды месте.

Если насосная станция будет эксплуатироваться в зимнее время, то насосную станцию следует устанавливать в отапливаемом помещении или в специальном резервуаре (кессоне), ниже глубины промерзания грунта (2 – 2,5 метра), где температура воздуха не опускается ниже +4°C. Водопроводная магистраль также должна быть проложена в грунте ниже глубины промерзания, а в местах выхода на поверхность дополнительно утеплена теплоизолирующим материалом.

Насосная станция должна быть расположена как можно ближе к источнику воды, чтобы обеспечить минимальный подъем при всасывании и уменьшить потерю напора. Максимальная глубина всасывания не должна превышать значение, указанное в таблице 1. Избегайте перегибов всасывающего шланга насосной станции (рис.2).



Чтобы избежать протечек и потери давления, соединения трубопроводов

должны быть полностью герметичными.

Для безопасной работы, насосную станцию необходимо закрепить через отверстия стоек к опорной поверхности (пол, площадка и т.д.) с помощью крепежных винтов (саморезы, анкеры или болты, в зависимости материала опорной поверхности).

**Внимание!** На всасывающий шланг должен быть установлен обратный клапан и сетчатый фильтр.

Всасывающая труба (шланг) насосной станции должна иметь тот же диаметр, что и входной патрубок насоса и не иметь резких перегибов.

Для подключения насосной станции рекомендуется использовать всасывающий шланг Elitech необходимой длины (4, 7 или 10 метров). Данный шланг оптимально подходит для работы насосной станции, а также оснащается сетчатым фильтром и обратным клапаном.

Следите за тем, чтобы конец всасывающего шланга с сетчатым фильтром и обратным клапаном был погружен минимум на 30 см ниже уровня воды (рис 3).

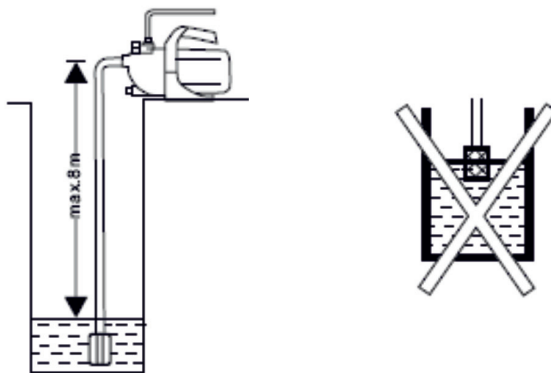


Рис. 3

Во избежание накопления воздуха в системе необходимо прокладывать подводящий трубопровод к насосной станции под углом не менее  $1^\circ$  (рис. 4).

Рекомендуется устанавливать на выходе насосной станции запорный вентиль. Таким образом, исключается необходимость слива воды из насосной станции при проведении работ по техническому обслуживанию.

### Схема монтажа насосной станции



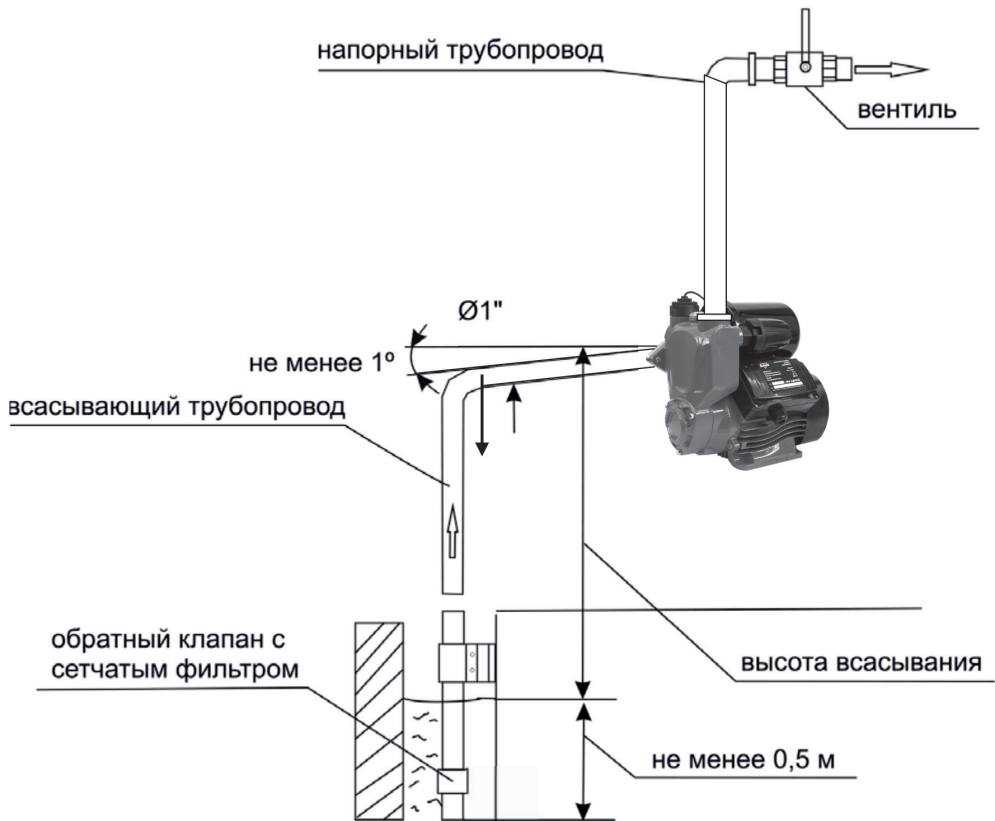


Рис. 4

**Внимание!** Насосная станция не должна работать без воды. Перед включением насосной станции полностью заполните ее водой через заливное отверстие насоса.

Для предотвращения работы насосной станции всухую, в результате понижения уровня воды в источнике до критической отметки, станция снабжена встроенным датчиком сухого хода, который автоматически отключит станцию, когда насос начнет всасывать воздух.

Закройте запорный вентиль в напорной магистрали. Открутите пробку заливного отверстия 4 (рис. 1) на корпусе насоса. Заполните насосную станцию через заливное отверстие водой до тех пор, пока вода не польется через край. Пробку установите на место. Откройте запорный вентиль после заполнения

насоса водой.

### **Проверка давления воздуха в гидроаккумуляторе**

Для станции автоматического водоснабжения перед вводом в эксплуатацию необходимо проверить давление сжатого воздуха в гидроаккумуляторе, которое должно равняться приблизительно 1,3 атм. Контролировать уровень давления в гидроаккумуляторе можно с помощью обычного шинного манометра. Если давление недостаточно, его необходимо поднять до требуемого уровня при помощи воздушного компрессора (автомобильный насос) через пневматический клапан, который находится с обратной стороны гидроаккумулятора.

### **Подключение насосной станции к сети электропитания**

Перед подключением насоса проверить параметры сети питания (220 В, 50 Гц) и наличие третьего (заземляющего) контакта в розетке.

В случае отсутствия заземления в сети электропитания, необходимо заземлить корпус насоса автономно.

Если однофазное напряжение сети не соответствует номинальному значению 220В, то необходимо подключать насосную станцию через стабилизатор напряжения.

Подключение насосной станции к электросети следует производить через дифференциальный автомат, срабатывающий при появлении тока утечки не более 30 мА.

При использовании удлинителя для подключения насосной станции необходимо учитывать потери напряжения на нем. При длине удлинителя до 25 метров сечение проводов удлинителя должно быть не менее 1,5 мм<sup>2</sup>, а при длине от 25 до 50 метров - не менее 2,5 мм<sup>2</sup>.

**Внимание!** После пуска насосной станции убедитесь в правильной работе автоматики насосной станции. Для этого перекройте все вентили напорной магистрали и включите насосную станцию. При этом давление в насосной станции должно увеличиваться (видно по манометру) и после достижения давления отключения (2,8 - 3 бар) насосная станция должна отключиться.

### **Пуск насосной станции**

**Внимание!** Перед включением насосной станции убедитесь, что все шланги и пробки заливного и сливного отверстий плотно затянуты.

После гидравлического и электрического подключения насосная станция готова к работе. Для пуска насосной станции подключите электровилку станции к сети питания.

## **7. ТЕХНИЧЕСКОЕ ОБСЛУЖИВАНИЕ**

При правильной эксплуатации станция не требуют специального технического обслуживания.

Однако из-за грязной воды и подсосывания иловых отложений из водоемов внутри насоса станции и на стенках трубопровода могут образовываться отложения. Периодически промывайте насос и трубопровод чистой водой для устранения загрязнений.

## 8. ВОЗМОЖНЫЕ НЕИСПРАВНОСТИ И МЕТОДЫ ИХ УСТРАНЕНИЯ

Таблица 2

Неисправность	Возможные причины	Метод устранения
Станция не работает	Отсутствие напряжения в электросети	Проверить напряжение в электросети
	Нет контакта в электрических соединениях или неправильное подключение	Проверить надежность соединений и правильность подключения
	Рабочее колесо заблокировано	Отключить питание, попробовать провернуть вал двигателя за крыльчатку охлаждения, устранить причину блокирования
	Срабатывание термозащиты	Подождать пока насос охладится
	Вышел из строя пусковой конденсатор	Обратиться в авторизованный сервисный центр
Станция работает, но не качает воду	Воздух во всасывающей магистрали и в корпусе насоса	Проверить уровень воды в источнике водозабора. Проверить герметичность соединений трубопроводов Убедиться, что обратный клапан не заблокирован. Отключить насос, выкрутить пробку из заливного отверстия и обеспечить выход воздуха. Долить воду в насос и произвести запуск насоса

Станция не создает необходимую подачу/давление.	Воздух во всасывающей магистрали.	См. выше
	Насос или трубопроводы забиты грязью.	Очистить насос и трубопроводы от грязи
	Слишком низкое напряжение сети.	Установить стабилизатор напряжения.
	Реле давления отрегулировано на слишком низкое давление.	Отрегулировать реле давления.
Станция включается и отключается слишком часто	Мембрана гидроаккумулятора повреждена.	Обратиться в авторизованный сервисный центр
	Низкое давление воздуха в гидроаккумуляторе	Закачать воздух в гидроаккумулятор до давления 1,3 атм
	Открыт обратный клапан на конце всасывающей магистрали	Демонтировать всасывающую трубу и разблокировать клапан
Отрегулировать реле давления Удалить воздух (см. выше)	Реле давления настроено на слишком высокое давление	Отрегулировать реле давления
	Попадание воздуха во всасывающую магистраль	Удалить воздух (см. выше)

## 9. ТРАНСПОРТИРОВКА И ХРАНЕНИЕ

### Хранение

При постановке станции на длительное хранение или при опасности замерзания При постановке станции на длительное хранение или при опасности замерзания необходимо:

- отсоединить от насоса станции всасывающую и напорную трубу (шланг);
- слить из насоса всю воду;
- протереть корпус станции насухо и убрать ее в сухое проветриваемое помещение с температурой воздуха от +1°С до +35°С.
- для защиты от пыли, при длительном хранении, рекомендуется убрать станцию в оригинальную упаковку.

**Для слива воды из станции необходимо:**

1. Отключить станции от электросети
2. Отсоединить от насоса станции всасывающий и напорный шланги
3. Открутить пробку сливного отверстия 1 (рис. 1) и слить воду
4. Закрутить пробку сливного отверстия на место

**Транспортировка**

Перед транспортировкой станции слейте из нее воду и отсоедините всасывающую и напорную трубу (шланг).

При транспортировке станция должна находиться в горизонтальном положении, опираясь на подставку.

Во избежание повреждения станции, а также транспортного средства, при транспортировке на большие расстояния и/или по неровной дороге станция должна быть зафиксирована.

Изделие в упаковке изготовителя можно транспортировать всеми видами крытого транспорта при температуре воздуха от минус 50 до плюс 50 °С и относительной влажности до 80% (при температуре плюс 25°С) в соответствии с правилами перевозки грузов, действующих на данном виде транспорта.

**10. УТИЛИЗАЦИЯ**

Не выбрасывайте изделие и его компоненты вместе с бытовым мусором. Утилизируйте изделие согласно действующим правилам по утилизации промышленных отходов.

**11. СРОК СЛУЖБЫ**

Изделие относится к бытовому классу. Срок службы 5 лет.

## 12. ГАРАНТИЯ

Гарантийный срок на товар и условия гарантии указаны в гарантийном талоне.

## 13. ДАННЫЕ О ПРОИЗВОДИТЕЛЕ, ИМПОРТЕРЕ И СЕРТИФИКАТЕ

Данные о производителе, импортере, а также данные об официальном представителе и информация о сертификате находятся в приложении №1 к инструкции по эксплуатации.



Дата производства:

**8 800 100 51 57**

Номер круглосуточной бесплатной горячей линии по РФ.  
Вся дополнительная информация о товаре и сервисных  
центрах на сайте

**[www.elitech-tools.ru](http://www.elitech-tools.ru)**