

№ на схеме	Код	Наименование детали	Характеристика	К-во, шт./изд.
1	00.02.04.01.29	Винт фиксирующий	M6Lx20	1
2,75	00.20.10.02.00	Патрон сверлильный с ключом	Ø1,5...13мм (1/2"-20UNF) (с ключом)	1
3	00.02.99.01.01	Кольцо стопорное	A32	2
4	04.03.01.02.00	Шайба	Ø32	3
5	04.03.01.03.00	Кольцо фетровое	Ø18xØ32x4	1
6	04.03.01.04.00	Шайба резиновая	Ø32x Ø22x3.5	1
7	148.03.01.01.00	Шпиндель		1
8	00.02.10.03.00	Шарик	Ø3	1
9	04.03.01.05.00	Пружина	Ø 18,2x9	1
10	00.01.01.01.07	Подшипник шариковый	6002Z (15x32x9)	1
11	149.03.01.06.00	Храповик		1
12	149.03.01.02.00	Храповик		1
13	00.02.03.01.39	Винт	4x51	4
14	150.03.00.01.00	Корпус редуктора		1
15	150.03.00.07.00	Прокладка		1
16	150.03.01.07.00	Блок шестерён	Z=44/53	1
17	04.03.02.03.01	Шпонка	3x3,7x10	1
18	57.03.03.05.00	Сальник		2
19	00.01.02.01.03	Подшипник игольчатый	НК081210 (8x12x10) F-564252-PT	1
20	149.03.03.05.00	Штифт	Ø3x8	1
21	150.03.03.02.00	Переключатель режимов		1
22	150.03.03.04.00	Рычаг переключателя		1
23	150.03.03.03.00	Корпус переключателя		1
24	150.03.03.01.00	Щит промежуточный		1
25	150.03.03.05.00	Кольцо резиновое	Ø8x19x1	1
26	149.03.03.07.00	Прокладка	Ø9xØ24x0.2	1
27	00.01.01.01.36	Подшипник шариковый	609.2RS (9x24x7)	1
28	00.02.99.01.05	Кольцо стопорное	A24	1
29	150.04.02.01.00	Якорь с вентилятором	Ø35x42	1
30	00.01.01.01.05	Подшипник шариковый	608Z (8x22x7)	1
31	149.04.02.02.00	Втулка резиновая		1
32	00.01.02.01.02	Подшипник игольчатый	НК061009 (6x10x9) F-566514-PT	2
33	00.02.02.02.03	Шайба	Ø6x14x1	1
34	150.03.02.01.00	Вал промежуточный	Z=9/18	1
35	150.03.02.02.00	Колесо зубчатое	Z=29	1
36	00.02.99.02.03	Кольцо пружинное	B10	1
37	00.02.02.02.11	Шайба	Ø6x11x0,5	1
38	150.03.03.07.00	Ось		1
39	150.03.03.06.00	Пружина	Ø18,2x9	1
40	150.03.03.10.00	Скоба направляющая 2		1
41	150.03.03.08.00	Скоба направляющая 1		1
42	150.03.03.09.00	Скоба переключателя		1
43	150.03.00.06.00	Переключатель скорости		1
44	04.03.00.03.00	Кольцо уплотнительное	Ø 12x1,9	1
45	04.03.00.04.00	Шарик	Ø4,7	1
46	04.03.00.05.00	Пружина		1
47	150.03.00.02.00	Ручка переключателя скорости		1
48	00.02.02.01.04	Шайба пружинная	Ø 4	1
49	00.02.04.01.02	Винт	M4x12	1
50	148.04.00.07.00	Диафрагма		1
51	00.02.03.01.06	Винт	4x18	4
52	148.04.01.00.00	Статор в сборе	Ø61x41	1



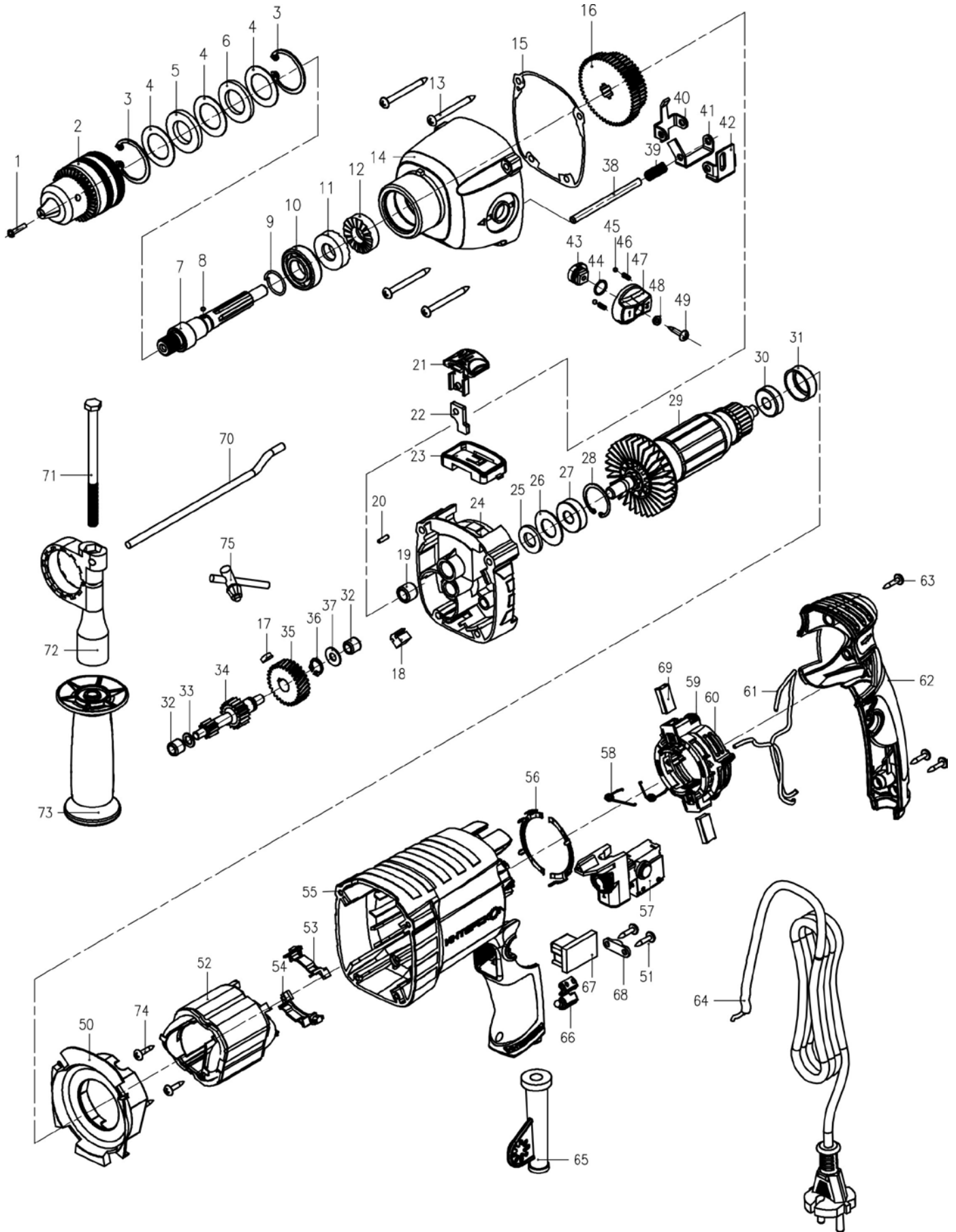
Каталог запасных частей изделия

Действителен с: 01.09.2012 г.

МАШИНА РУЧНАЯ
ЭЛЕКТРИЧЕСКАЯ СВЕРЛИЛЬНАЯ

ДУ-13/820ЭР

53	148.04.00.01.00	Контакт		2
54	149.04.00.02.00	Колодка контактная		2
55	148.05.00.01.00	Корпус двигателя		1
56	148.04.00.03.00	Пластина контактная		2
57	00.10.01.01.25	Выключатель в сборе	Kedu 071103 EN61058 8(6)A,250V~5E4 (щеточный реверс)	1
58	149.04.04.03.00	Пружина кручения		2
59	149.04.04.02.00	Пружина спиральная		2
60	149.04.04.01.00	Корпус щеткодержателя		1
61	149.04.04.06.00	Проводник		1
62	149.05.00.02.00	Ручка-накладка		1
63	00.02.03.01.46	Винт	4x35	1
64	00.10.02.01.02	Шнур питания с вилкой	H05VV-F/2x1,0мм ² L=4м	1
65	04.04.00.01.00	Втулка защитная шнура		1
66	149.04.04.05.00	Втулка светодиода		1
67	57.10.04.01.03	Блок электронный	2конд.МЕХ-Х2 МКР 0,22+0,33мФ 40/100/21	1
68	04.04.00.02.00	Планка фиксации шнура		1
69	149.04.04.04.00	Щетка электрическая	5x10x19	2
70	04.02.02.01.00	Ограничитель глубины сверления		1
71	00.02.04.02.06	Болт	M8x110	1
72	04.02.02.04.00	Хомут		1
73	04.02.02.05.00	Рукоятка		1
74	00.02.03.01.07	Винт	4x20	2



Каталог запасных частей изделия

Действителен с: 01.09.2012 г.

МАШИНА РУЧНАЯ
ЭЛЕКТРИЧЕСКАЯ СВЕРЛИЛЬНАЯ

ДУ-13/820ЭР