



MSE 148

ЦЕПНАЯ БЕНЗИНОВАЯ ПИЛА

АРТИКУЛ: 025-30-0148

EAN8 - 20083618

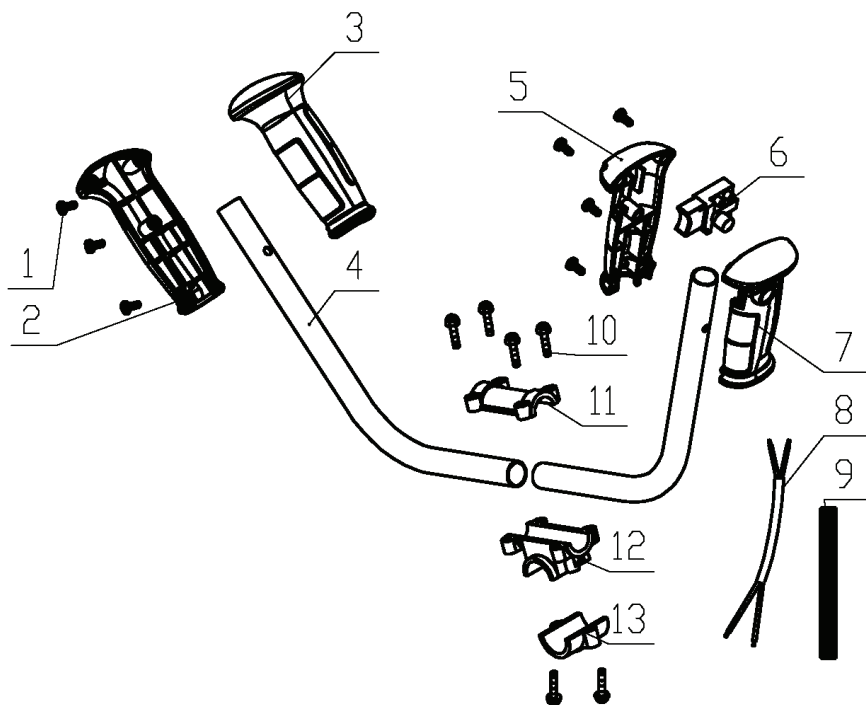
РЕВИЗИЯ: МАРТ 2019

MAXCUT[®]

ДЕТАЛИЗАЦИЯ ТОВАРА

А. РУЛЬ УПРАВЛЕНИЯ В РАЗБОРЕ

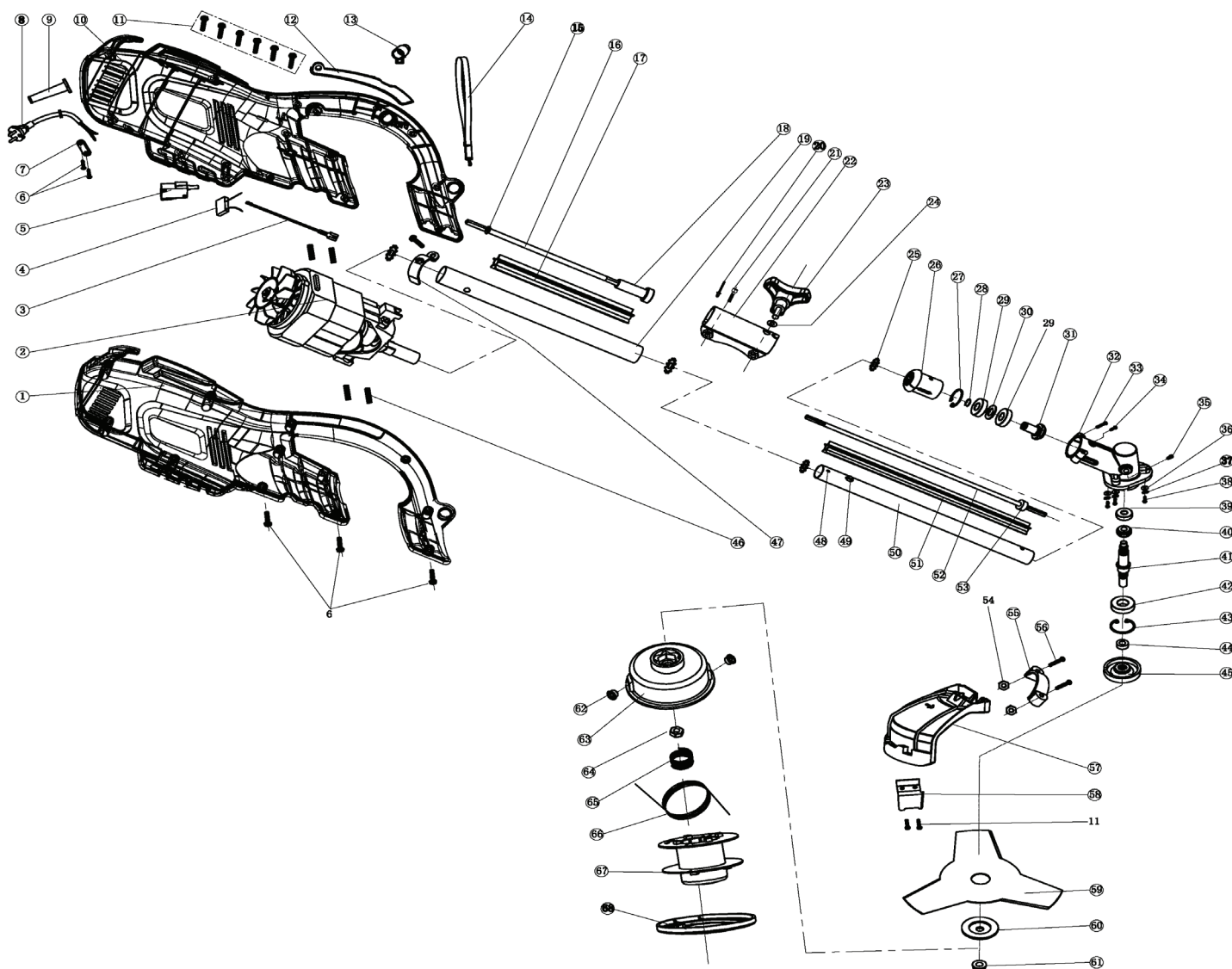
АРТИКУЛ: 025-30-0148



#	АРТИКУЛ	ОПИСАНИЕ	КОЛ-ВО
A1	001531247	Саморез ST4x14	10
A2	001531248	Правая часть левой ручки управления	1
A3	001531249	Левая часть левой ручки управления	1
A4	001531250	Труба ручки управления	2
A1-A4	001531251	Левая ручка управления в сборе	1
A5	001531252	Правая часть правой ручки управления	1
A6	001531253	Выключатель	1
A7	001531254	Левая часть правой ручки управления	1
A1, A4-A9	001531255	Правая ручка управления в сборе	1
A8	001531256	Провод ручки управления	1
A9	001531257	Защитная трубка провода (гофра)	1
A10	001531258	Винт M5x25	6
A11	001531259	Верхняя часть крепления рукоятки	1
A12	001531260	Средняя часть крепления рукоятки	1
A13	001531261	Нижняя часть крепления рукоятки	1
A10-A13	001531262	Крепление рукоятки к штанге в сборе	1

В. ТРИММЕР В РАЗБОРЕ

Артикул: 025-30-0148



#	Артикул	Описание	кол-во
V1	001531263	Корпус правая часть	1
V2	001531264	Электромотор в сборе (230В/1400Вт)	1
V3	001531265	Внутренняя проводка	1
V4	001531266	Конденсатор	1
V5	001531267	Микровыключатель	1
V6	001531268	Винт ST4x14	6
V7	001531269	Фиксатор кабеля	1
V8	001531270	Силовой кабель с вилкой	1
V9	001531271	Уплотнение кабеля	1
V10	001531272	Корпус левая часть	1
V11	001531273	Винт ST4x18	11
V12	001531274	Кнопка выключателя (клавиша)	1
V13	001531275	Кнопка разблокировки	1
V14	001531276	Ремень плечевой	1

В. ТРИММЕР В РАЗБОРЕ

АРТИКУЛ: 025-30-0148

#	АРТИКУЛ	ОПИСАНИЕ	КОЛ-ВО
V15	001531277	Стопорное кольцо Ф6	1
V16	001531278	Вал верхней штанги	1
V17	001531279	Втулка верхнего вала	1
V18	001531280	Соединительная втулка валов	1
V19	001531281	Верхняя штанга (труба)	1
V20	001531282	Заклепка	1
V21	001531283	Винт М6х15	1
V22	001531284	Муфта соединительная (корпус)	1
V23	001531285	Барашек муфты крепления валов	1
V24	001531286	Шайба	1
V15-V25	001531287	Штанга верхняя в сборе с муфтой	1
V25	001531288	Стопорное кольцо штанги	4
V26	001531289	Втулка редуктора	1
V27	001531290	Стопорное кольцо Ф22	1
V28	001531291	Стопорное кольцо Ф10	1
V29	001531292	Подшипник 6900Z	2
V30	001531293	Шайба	1
V31	001531294	Шестерня коническая ведущая	1
V32	001531295	Корпус редуктора	1
V33	001531296	Винт М5х30	2
V34	001531297	Винт М5х12	1
V35	001531298	Болт М8х10	1
V36	001531299	Шайба Ф5	1
V37	001531300	Гровер Ф5	1
V38	001531301	Винт М5х12	5
V39	001531302	Подшипник 629Z	1
V40	001531303	Шестерня коническая ведомая	1
V41	001531304	Выходной вал	1
V42	001531305	Подшипник 6201Z	1
V43	001531306	Стопорное кольцо Ф32	1
V44	001531307	Втулка вала	1
V45	001531308	Шайба фланцевая верхняя	1
V26- V45, V60-V61	001531309	Редуктор в сборе	1
V46	001531310	Резиновое уплотнение	4
V47	001531311	Фиксатор штанги	1
V48	001531312	Кнопка фиксатора	1
V49	001531313	Заклепка	1
V50	001531314	Нижняя штанга (труба)	1
V51	001531315	Внутренняя втулка нижней штанги	1
V52	001531316	Вал нижней штанги	1
V53	001531317	Втулка вала 1	1
V25- V45, V48- V53, V60-V61	001531318	Штанга нижняя в сборе с редуктором	1
V54	001531319	Гайка М6	2
V55	001531320	Крепление кожуха	1
V56	001531321	Винт М6х20	4
V57	001531322	Кожух защитный	1
V58	001531323	Нож подрезки лески	1

В. ТРИММЕР В РАЗБОРЕ

АРТИКУЛ: 025-30-0148

#	АРТИКУЛ	ОПИСАНИЕ	КОЛ-ВО
В11, В54-В58	001531324	Защитный кожух в сборе	1
В59	020090083	Нож	1
В60	001531325	Шайба прижимная нижняя	1
В61	001531326	Гайка крепления ножа	1
В62	001531327	Втулка катушки	2
В63	001531328	Корпус триммерной катушки	1
В64	001531329	Специальная гайка	1
В65	001531330	Пружина 1	1
В66	001531331	Леска	1
В67	001531332	Катушка	1
В68	001531333	Крышка триммерной катушки	1



ИЗГОТОВИТЕЛЬ ОСТАВЛЯЕТ ЗА СОБОЙ ПРАВО ВНОСИТЬ ИЗМЕНЕНИЯ В КОНСТРУКЦИЮ И ПРИНЦИПИАЛЬНУЮ СХЕМУ ИЗДЕЛИЯ, НЕ УХУДШАЮЩИЕ ЕГО ХАРАКТЕРИСТИК.

www.maxcutpro.com